

Edelstahlleuchten



Edelstahl-
leuchten

INOTEC

INOTEC
Sicherheitstechnik GmbH

**Robuste Edelstahlleuchte
zur grossflächigen Ausleuchtung von
Flucht- und Rettungswegen.**

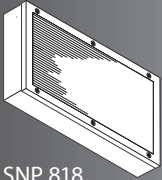
SNP 808



SNP 828



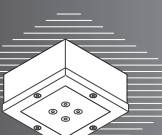
SN 811



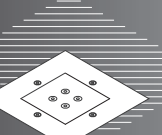
SNP 818



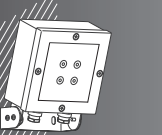
SN 804D LED



SN 804E LED



SN 804W LED



Technische Daten

Rettenungszeichenleuchten gem. DIN 4844 BGV A8, DIN VDE 0108 / EN 50172, DIN EN 1838 und IEC 60598-2-22
Zum Anschluss an Anlagen nach DIN VDE 0108 und EN 50171
Funkentstörung gem. DIN EN 55015

Gehäusematerial: Edelstahl A4 gebürstet

Anschlussklemmen: 2,5 mm² für Durchgangs-
verdrahtung

EVG J/SV

Inkl. elektronischem Vorschaltgerät für LLP, INOTEC Einzelleuchtenüberwachung (J/SV), alternativ auch ohne Überwachungsbaustein und Joker-Technik
Zum Anschluss an Gruppen- und Zentral-
batterie-Anlagen
230V±10% AC / 220V±20%DC
Schutzklasse: I
Zulässiger Temperaturbereich: -15°C ... +40°C

LED J/SV

Inkl. Konstantstromversorgungsgerät, mit Adressschalter und INOTEC Einzelleuchten-
überwachung (J/SV)
Im Netzbetrieb dimmbar
Inkl. LED Leuchtmittel
5 Jahre Garantie auf LED-Leuchtmittel
Zum Anschluss an Gruppen- und Zentral-
batterie-Anlagen
230V±10% AC / 220V±20% DC
Schutzklasse: I
Zulässiger Temperaturbereich: -15°C ... +40°C

LED 24V

Inkl. Konstantstromversorgungsgerät für 24V
Versorgungsspannung, inkl. Einzelleuchten-
überwachung ohne Adressschalter
Inkl. LED Leuchtmittel
5 Jahre Garantie auf LED-Leuchtmittel
Zum Anschluss an CLS 24 oder CPUSB
220/64/24V
24V±20% DC
Schutzklasse: III
Zulässiger Temperaturbereich: -15°C ... +40°C

© Copyright: INOTEC Sicherheitstechnik GmbH, Ense
Nachdruck und Vervielfältigung, auch auszugsweise,
nur mit Genehmigung des Herstellers.

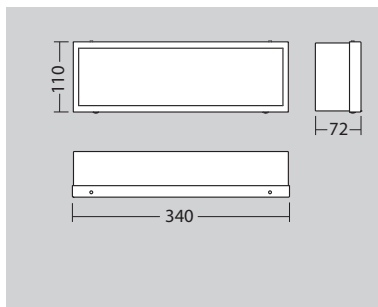
Technische Änderungen vorbehalten.
Die angegebenen Messwerte unterliegen
bauteilbedingten Toleranzen!

Rettungszeichen- und Sicherheitsleuchte aus Edelstahl

gem. DIN 4844, BGV A 8 und
DIN EN 1838 für Anlagen gem. DIN
VDE 0108 / EN 50172 und EN 60598 T.2.22

Edelstahl- leuchten

SNP 818



Erkennungsweite: **17m**
Abmessungen (mm): L=340, H=110, T=72
Für Wandmontage
Schutzart: IP 54

	EVG J/SV 230V mit 8W LLP	LED J/SV 230V mit 2 LEDs
I_{Bat} Not:	33mA	18mA
S_{Netz}:	8,4VA	6,3VA



Piktogramme



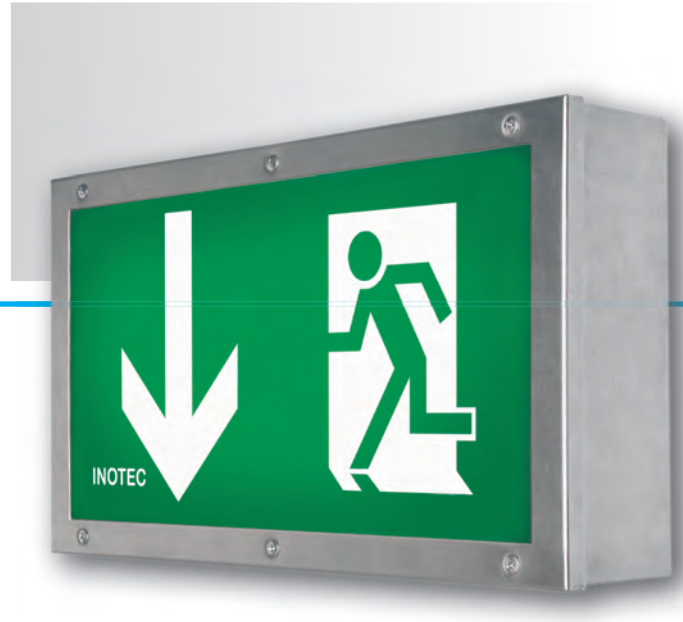
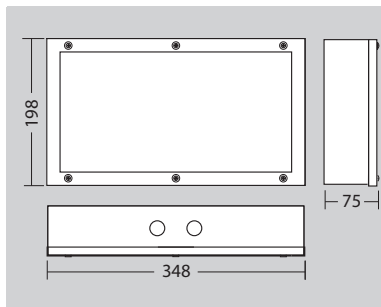
Beispiele Sonderpiktogramme



Rettungszeichen- und Sicherheitsleuchte aus Edelstahl

gem. DIN 4844, BGV A 8 und
DIN EN 1838 für Anlagen gem. DIN
VDE 0108 / EN 50172 und EN 60598 T.2.22

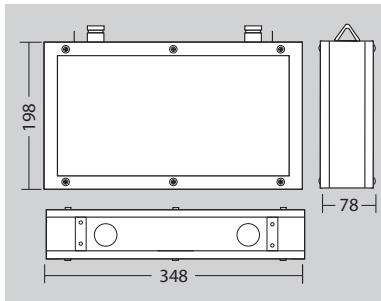
SNP 808



Erkennungsweite: **35m**
Abmessungen (mm): L=348, H=198, T=75
Für Wandmontage
Schutzart: IP 65

	EVG J/SV 230V mit 8W LLP	LED J/SV 230V mit 3 LEDs	LED 24V mit 3LEDs
I Bat Not:	33mA	25mA	150mA
S Netz:	8,4VA	9,8VA	

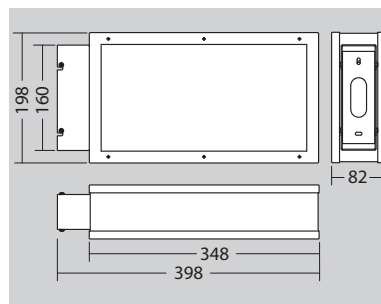
SNP 828



Erkennungsweite: **35m**
Abmessungen (mm): L=348, H=198, T=78
Schutzart: IP 65

	EVG J/SV 230V mit 8W LLP	LED J/SV 230V mit 6 LEDs
I Bat Not:	33mA	45mA
S Netz:	8,4VA	12,9VA

Für Kettenmontage



Wandauslegermontage



Piktogramme



Beispiele Sonderpiktogramme

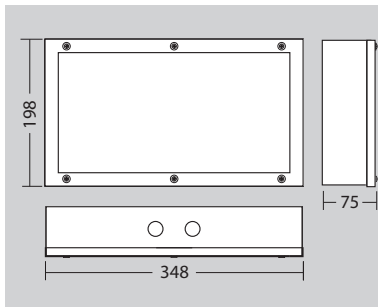


Rettungszeichen- und Sicherheitsleuchte aus Edelstahl

gem. DIN 4844, BGV A 8 und
DIN EN 1838 für Anlagen gem. DIN
VDE 0108 / EN 50172 und EN 60598 T.2.22

Edelstahl- leuchten

SNP 811



Abmessungen (mm): L=348, H=198, T=75
Für Wand- oder Deckenmontage
Schutzart: IP 65

geeignet für Kompakt-Leuchtstofflampe 11W TC EL

EVG J/SV 230V
für 11W LLP

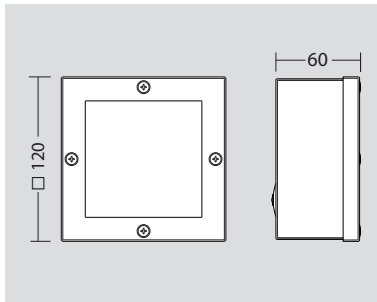
I_{Bat} Not: 44mA
S_{Netz}: 12VA



	Aufhängehöhe	⊥	⊥	⊥	⊥	Leuchtenabstände min. 1,25 Lux Messebene 2cm über Fußboden
Deckenmontage	3,0m	3,0	6,0	11,0	3,5	
Fluchtwegmitte	4,0m	3,3	7,0	12,0	3,9	
	5,0m	3,5	7,5	13,0	4,7	
	6,0m	3,2	8,0	13,0	4,4	
	7,0m	2,8	8,5	13,5	3,8	
	8,0m	2,5	8,5	12,5	3,5	
Wandmontage	2,0m	2,3	8,0	10,0	3,0	
Fluchtwegbreite 2m	2,5m	2,8	8,5	11,0	3,5	
	3,0m	3,0	9,0	10,3	4,0	



SN 804 D LED

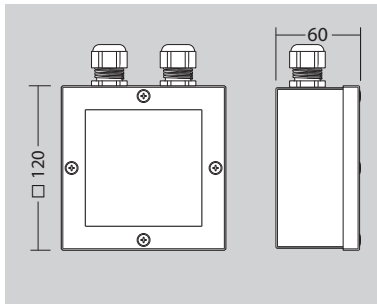


Abmessungen (mm) L=120,H=120,T=60
 Für Wand- oder Deckenmontage
 Blende: Edelstahl A4 gebürstet
 Schutzart: IP 65

LED J/SV 230V mit 4 LEDs	LED 24V mit 4 LEDs
------------------------------------	------------------------------

I_{Bat} Not: 32mA	200mA
S_{Netz}: 11,1VA	

SN 804 D AP LED



Für Aufputzverkabelung

SN 804 ...

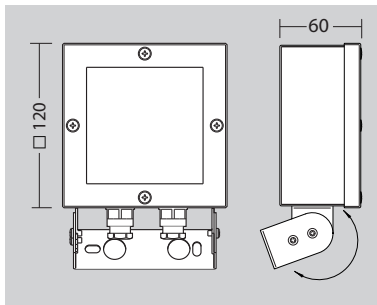
	Aufhängehöhe		
Deckenmontage Fluchtwegmitte	2,0m	3,3	8,3
	2,5m	3,7	9,2
	3,0m	4,0	9,9
	3,5m	4,0	10,5
	4,0m	4,1	11,0
	4,5m	4,3	11,4
	5,0m	4,3	11,7
	5,5m	4,3	12,0
	6,0m	4,2	12,1
	6,5m	4,0	12,2
	7,0m	3,8	12,1
	7,5m	3,5	12,1
	8,0m	3,1	11,9
	8,5m	2,6	11,7
	9,0m	1,9	11,3
	9,5m	1,1	10,8
10,0m	0,9	8,9	

Leuchtenabstände min. 1,25 Lux
 Messebene 2cm über Fußboden

Edelstahl- leuchten



SN 804 W LED



Abmessungen (mm) L=120,H=120,T=60
Für Wand- oder Deckenmontage
Blende: Edelstahl A4 gebürstet
Schutzart: IP 65

LED J/SV 230V mit 4 LEDs	LED 24V mit 4 LEDs
------------------------------------	------------------------------

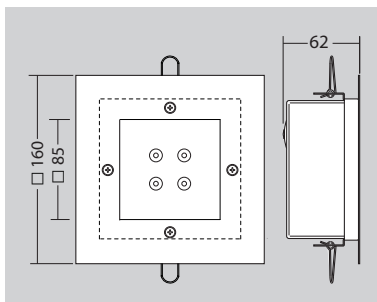
I_{Bat} Not: 32mA	200mA
S_{Netz}: 11,1VA	



SN 804

Durch die hohe Schutzart und das robuste Gehäuse ist diese Leuchte die ideale Lösung für raue Industrieumgebungen. Der arretierbare Befestigungsbügel ermöglicht auch auf unebenen Montageuntergründen eine sichere, senkrechte Beleuchtung des Fluchtweges.

SN 804 E LED



Abmessungen Blende (mm) L=160,H=160,T=2
Einbau (mm) L=137,H=124,T=60
Für Deckeneinbaumontage
Blende: Edelstahl A4 gebürstet
Schutzart: IP 65

LED J/SV 230V mit 4 LEDs	LED 24V mit 4 LEDs
------------------------------------	------------------------------

I_{Bat} Not: 32mA	200mA
S_{Netz}: 11,1VA	





INOTEC Sicherheitstechnik GmbH
Am Buschgarten 17
D - 59 469 Ense

Tel +49 29 38/97 30-0

Fax +49 29 38/97 30-29

info@inotec-licht.de

www.inotec-licht.de

