

Strahler - und
Sicherheitsleuchten

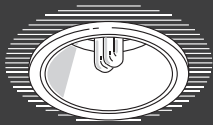


Strahler

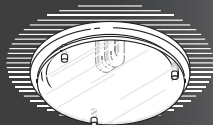
INOTECH

INOTEC
Sicherheitstechnik GmbH

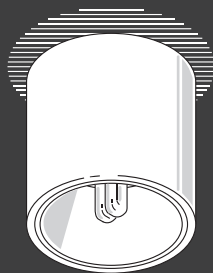
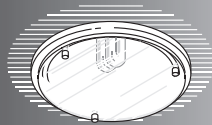
Lichtstarke Kompaktleuchtstofflampen zur großflächigen Ausleuchtung von Flucht- und Rettungswegen. Variable Montage- und Befestigungsmöglichkeiten zeichnen diese Leuchtenserie aus.



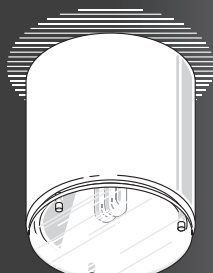
SN 8110/E



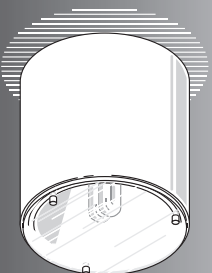
SN 8110/E mit Dekorscheibe



SN 8110/A



SN 8110/A mit Dekorscheibe



SN 9103



SN 9101

© Copyright: INOTEC Sicherheitstechnik GmbH, Ense
Nachdruck und Vervielfältigung, auch auszugsweise,
nur mit Genehmigung des Herstellers.

Technische Änderungen vorbehalten!
Die angegebenen Messwerte unterliegen bauteilbedingten Toleranzen!

INOTEC Strahler, lichtstark und variabel

Technische Daten

Strahler- und Sicherheitsleuchten mit breit- oder tiefstrahlendem Reflektor gem. DIN VDE 0108 / EN 50172, DIN EN 1838 und IEC 60598-2-22

Zum Anschluss an Anlagen nach DIN VDE 0108 und EN 50171

Funkentstörung gem. DIN EN 55015

Bestimmt für den Einsatz von Kompaktleuchtstofflampen mit 4-Stiftsockel 10 W und 13 W (TC DEL)

Anschlussklemmen: 3 x 2,5 mm² für Durchgangsverdrahtung

Elektronik für 230V Systemspannung mit kompensiertem EVG und Abschaltautomatik bei deaktivierter Lampe

Mit elektronischem Vorschaltgerät für die INOTEC Einzelleuchtenüberwachung (J/SV) und leicht zugänglichem Adress-Schalter, alternativ ohne Überwachungsbaustein und Joker-Technik

Zulässiger Temperaturbereich: -15°C ... +40°C

Schutzklasse: I

Schutzart: IP20

Stromaufnahme Batteriebetrieb:
10 W TC DEL 35 mA
13 W TC DEL 44 mA

Netzanschlussleistung:
10 W TC DEL 11 VA
13 W TC DEL 14 VA

Gehäuse:
pulverbeschichtetes Stahlblech mit hochglanz Aluminium Reflektor
Standard: weiss RAL 9010

Aufbau Strahler für Kompakt - Leuchtstofflampen

Sicherheitsleuchten gem. DIN EN 1838
für Anlagen gem. DIN VDE 0108 Teil 100
von 08/2007



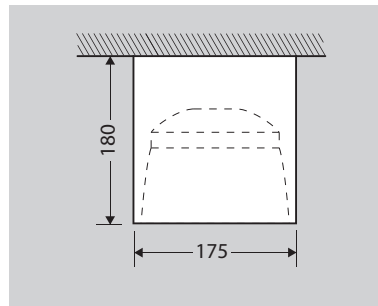
Ein- und Aufbau Freistrahler für Kompakt - Leuchtstofflampen

Sicherheitsleuchten gem. DIN EN 1838
für Anlagen gem. DIN VDE 0108 Teil 100
von 08/2007

Sicherheits-Strahler

SN 8110/A-J/SV

SN 8110/A

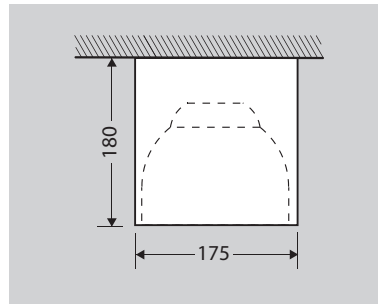


Breitstrahler
Gehäuse weiß
Deckenaufbau

Option
Sonderfarben

SN 8110/A/T-J/SV

SN 8110/A/T



Tiefstrahler
Gehäuse weiß
Deckenaufbau

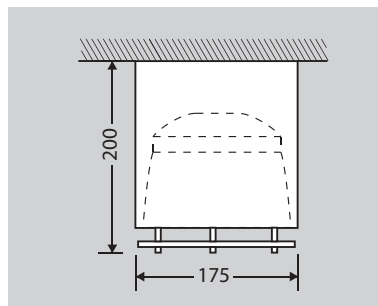
Option
Sonderfarben

SN 8110/A-J/SV

mit Dekorscheibe

SN 8110/A

mit Dekorscheibe

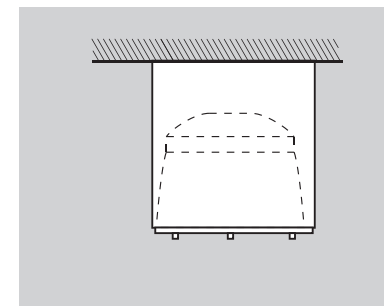


Breitstrahler
Gehäuse weiß
Deckenaufbau

Option
Sonderfarben

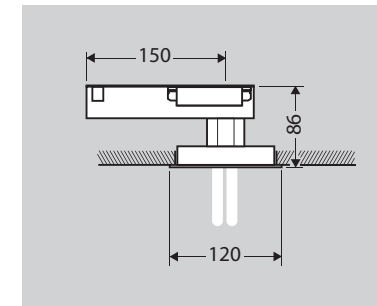
Dekorscheibenmontage

- für 13W
- für 10W
- für 10W gehäusebündig



SN 9101-J/SV

SN 9101



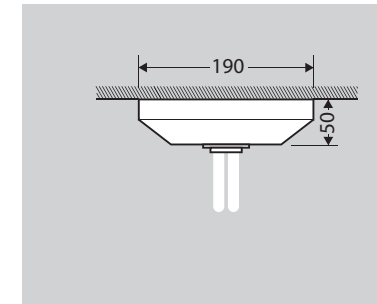
Freistrahler

Gehäuse weiß
Deckeneinbau, Deckenausschnitt $\varnothing 106\text{mm}$
Deckenstärke max. 22mm

Option
Sonderfarben

SN 9103-J/SV

SN 9103



Freistrahler

Gehäuse weiß
Decken- oder Wandmontage

Option
Sonderfarben

Deckenmontage
Fluchtwegmitte

SN 9101

SN 9103

Deckenmontage
Flächenaus-
leuchtung

Aufhängehöhe	10W		13W	
3,0	3,5	10,5	4,4	12,2
4,0	3,3	10,8	4,3	12,7
5,0	-	-	4,0	12,4
3,0	3,2	10,6	3,8	12,4
4,0	3,6	10,9	4,0	12,8
5,0	-	-	3,6	12,4

Freistrahler

Leuchtenabstand bei mind. 1,25 Lux
Messebene 2cm über Fußboden

Deckenmontage
Fluchtwegmitte

SN 8110/E
SN 8110/A

Deckenmontage
Flächenaus-
leuchtung

Aufhängehöhe	10W		13W	
2,5	3,6	11,2	3,8	12,1
3,5	4,2	12,6	4,5	13,4
4,5	4,9	13,2	5,3	14,2
5,5	5,2	14,2	5,5	15,2
2,5	3,2	8,8	3,6	9,5
3,5	3,7	10,4	4,0	11,1
4,5	4,1	12,0	4,4	13,4
5,5	4,3	13,8	4,8	14,5

Breitstrahler

Leuchtenabstand bei mind. 1,25 Lux
Messebene 2cm über Fußboden





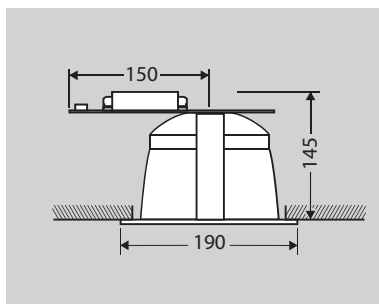
Einbau-Strahler für Kompakt - Leuchtstofflampen

Sicherheitsleuchten gem. DIN EN 1838
für Anlagen gem. DIN VDE 0108 Teil 100
von 08/2007

Sicherheits-Strahler

SN 8110/E-J/SV

SN 8110/E



Breitstrahler

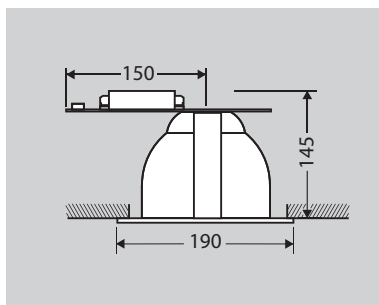
Gehäuse weiß
Deckeneinbau, Deckenausschnitt $\varnothing 170\text{mm}$
Deckenstärke max. 45mm

Option

Sonderfarben

SN 8110/E/T-J/SV

SN 8110/E/T



Tiefstrahler

Gehäuse weiß
Deckeneinbau, Deckenausschnitt $\varnothing 170\text{mm}$
Deckenstärke max. 45mm

Option

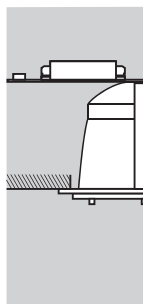
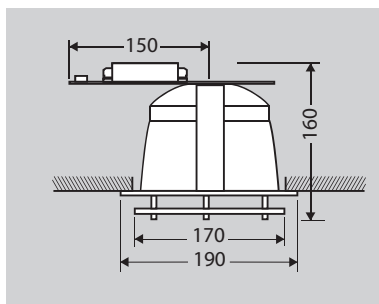
Sonderfarben

SN 8110/E/G-J/SV

mit Dekorscheibe

SN 8110/E/G

mit Dekorscheibe



Breitstrahler

Gehäuse weiß
Deckeneinbau, Deckenausschnitt $\varnothing 170\text{mm}$
Deckenstärke max. 45mm

Option

Sonderfarben

Dekorscheibenmontage

- für 13W
- für 10W
- für 10W gehäusebündig

Deckenmontage Fluchtwegmitte

SN 8110/E/T

SN 8110/A/T

Aufhängehöhe	10W		13W	
6	4,4	13,0	5,0	14,8
8	4,3	13,2	5,4	15,3
10	4,1	12,8	5,1	15,2
12	3,9	12,1	4,7	15,0
14	3,6	11,6	4,0	14,5
6	4,0	13,2	4,6	15,0
8	3,8	13,4	4,9	15,1
10	3,3	13,0	4,7	14,8
12	3,0	12,4	4,3	14,4
14	2,4	12,0	3,5	13,9

Deckenmontage Flächenaus- leuchtung

Tiefstrahler

Leuchtenabstand bei mind. 1,25 Lux
Messebene 2cm über Fußboden



INOTEC Sicherheitstechnik GmbH
Am Buschgarten 17
D - 59 469 Ense

Tel +49 29 38/97 30-0

Fax +49 29 38/97 30-29

info@inotec-licht.de

www.inotec-licht.de

