

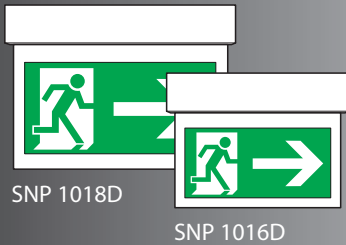
Aluminium Scheibenleuchten

Scheiben-
leuchten



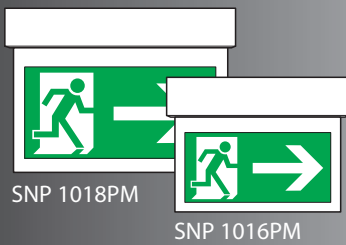
INOTEC
Sicherheitstechnik GmbH

Ein echtes Highlight für die moderne Raumarchitektur.
Wer in puncto Rettungszeichenleuchten mehr als
perfekte Sicherheitstechnik verlangt, der setzt mit
Scheibenleuchten klare Akzente.



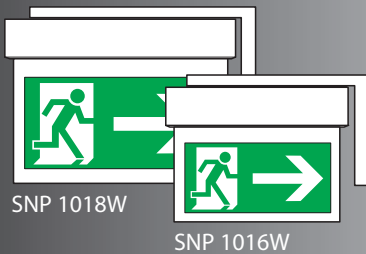
SNP 1018D

SNP 1016D



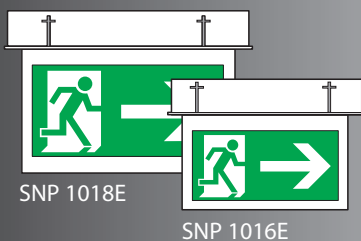
SNP 1018PM

SNP 1016PM



SNP 1018W

SNP 1016W



SNP 1018E

SNP 1016E



SNP 1018P

SNP 1016P

Technische Daten

Rettungszeichenleuchten gem. DIN 4844
BGV A8, DIN VDE 0108 / EN 50172,
DIN EN 1838 und IEC 60598-2-22
Zum Anschluss an Anlagen nach
DIN VDE 0108 und EN 50171
Funkentstörung gem. DIN EN 55015
Gehäusematerial: Aluminium
Piktogrammscheibe: Acrylglas
Werkzeuglos auswechselbare Leuchtmittel
Anschlussklemmen: 2,5 mm² für Durchgangs-
verdrahtung
Schutzart: IP 40

EVG J/SV

Inkl. elektronischem Vorschaltgerät für LLP,
INOTEC Einzelleuchtenüberwachung (J/SV),
alternativ auch ohne Überwachungsbaustein
und Joker-Technik
Zum Anschluss an Gruppen- und Zentral-
batterie-Anlagen
230V±10% AC / 220V±20% DC
Schutzklasse: I
Zulässiger Temperaturbereich: -15°C ... +40°C

LED J/SV 230V

Inkl. Konstantstromversorgungsgerät, mit
Adressschalter und INOTEC Einzelleuchten-
überwachung (J/SV)
Im Netzbetrieb dimmbar
Inkl. LED Leuchtmittel
5 Jahre Garantie auf LED-Leuchtmittel
Zum Anschluss an Gruppen- und Zentral-
batterie-Anlagen
230V±10% AC / 220V±20% DC
Schutzklasse: I
Zulässiger Temperaturbereich: -15°C ... +40°C

LED 24V

inkl. Konstantstromversorgungsgerät für 24V
Versorgungsspannung, inkl. Einzelleuchten-
überwachung ohne Adressschalter
Inkl. LED Leuchtmittel
5 Jahre Garantie auf LED-Leuchtmittel
Zum Anschluss an CLS 24 oder CPUSB
220/64/24V
24V±20% DC
Schutzklasse: III
Zulässiger Temperaturbereich: -15°C ... +40°C

© Copyright: INOTEC Sicherheitstechnik GmbH, Ense
Nachdruck und Vervielfältigung, auch auszugsweise,
nur mit Genehmigung des Herstellers.

Technische Änderungen vorbehalten.
Die angegebenen Messwerte unterliegen
bauteilbedingten Toleranzen!

Die bewährte Serie als 6 Watt oder 8 Watt Version auch als LED-Ausführung lieferbar

Mit neuer Scheiben- und Gehäusehalterung
für einfachste werkzeuglose Handhabung

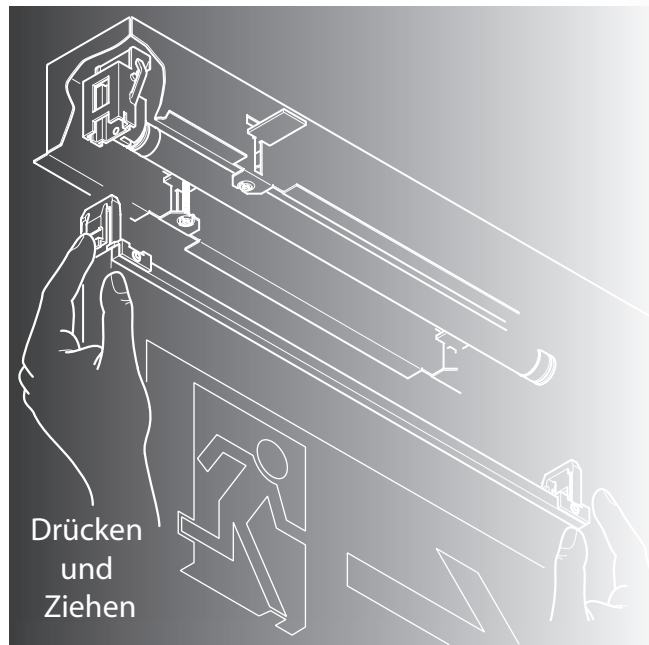
In modernem INOTEC-Design, allseitig aus
hochwertigem Aluminium-Profil

Aluminium Scheibenleuchten

Die neue Scheibenhalterung

der Leuchtenserie Juwel
ermöglicht eine zeit- und
somit kostensparende
Montage und Wartung.

Einfache Handhabung durch
schraublose Verbindungen
in der Leuchte ermöglicht
leichten und schnellen Zugriff
z.B. zum Leuchtmittelwechsel.



DIN gerechtes ein- oder zweiseitiges Piktogramm

Scheibenleuchten eignen sich wegen
ihres hohen Aufmerksamkeitswertes
auch als Hinweisleuchten. Jede ge-
wünschte kundenspezifische Variante
ist als Sonderpiktogramm realisierbar.



Sonderpiktogramme

Für Anwendungen in
Bereichen, die nicht im
Geltungsbereich der
DIN VDE 0108 liegen.

Sonderpiktogramme

Scheibenvarianten:

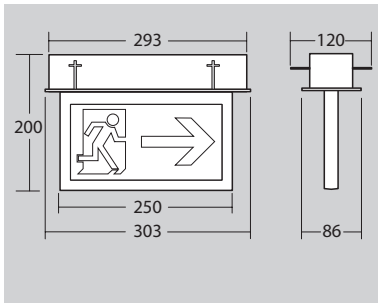
- Einseitige Piktogrammscheibe aus Acrylglas
- Zweiseitige Piktogrammscheibe aus Acrylglas
- Exclusive Acrylglasscheibe mit oberflächlichem
oder innengraviertem Piktogramm
(nicht DIN gerecht)

Rettungszeichenleuchten

gem. DIN 4844, BGV A 8 und
DIN EN 1838 für Anlagen gem. DIN
VDE 0108 / EN 50172 und EN 60598 T.2.22

Flache Einbautiefe von 60mm
Schmale, oberflächenveredelte Blende

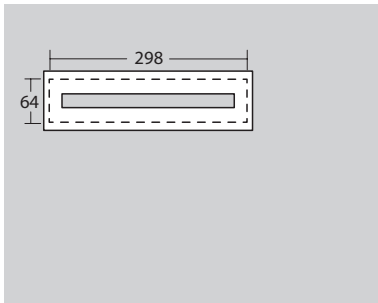
SNP 1016 E



Deckeneinbaumontage

Erkennungsweite: **22m**
Abmessungen (mm): L=303, H=200, T=86

	EVG J/SV mit 6W LLP	LED J/SV 230V mit 3 LEDs	LED 24V mit 3 LEDs
I_{Bat} Not:	25mA	25mA	150mA
S_{Netz}:	6,3VA	8,1VA	



Deckenausschnitt

Abmessungen (mm): L=298, T=64

Scheibenvarianten

Alle Leuchten sind wahlweise mit einer ein- bzw. zweiseitigen Acrylglascheibe erhältlich. Die Piktogramme im Seitenverhältnis 2:1 gewährleisten die gem. DIN EN 1838 geforderte hohe Gleichmäßigkeit der Ausleuchtung.

Angepasst an die Raumarchitektur und außerhalb des Geltungsbereiches der DIN VDE 0108/10.89 sind Scheiben aus Acrylglas mit Sonderpiktogrammen aus Folie, Oberflächengravur oder Laserinnengravur verfügbar.



Piktogramme



Beispiele Sonderpiktogramme

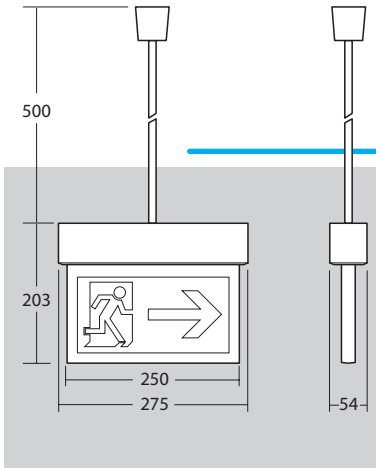


Rettungszeichenleuchten

Aluminium Scheibenleuchten

gem. DIN 4844, BGV A 8 und
DIN EN 1838 für Anlagen gem. DIN
VDE 0108 / EN 50172 und EN 60598 T.2.22

SNP 1016 P

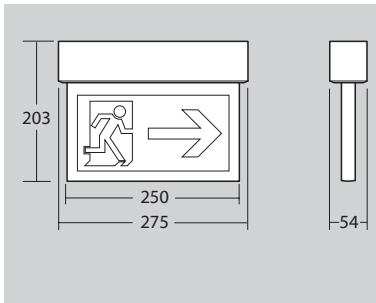


Pendelmontage

Erkennungsweite: **22m**
Abmessungen (mm): L=275, H=203, T=54

	EVG J/SV mit 6W LLP	LED J/SV 230V mit 3 LEDs	LED 24V mit 3 LEDs
I_{Bat} Not:	25mA	25mA	150mA
S_{Netz}:	6,3VA	8,1VA	

SNP 1016 D

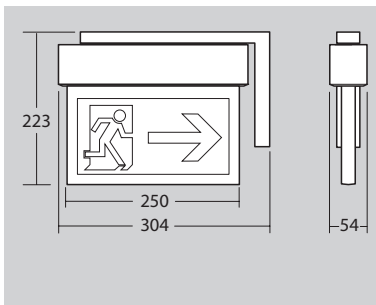


Deckenmontage

Erkennungsweite: **22m**
Abmessungen (mm): L=275, H=203, T=54

	EVG J/SV mit 6W LLP	LED J/SV 230V mit 3 LEDs	LED 24V mit 3 LEDs
I_{Bat} Not:	25mA	25mA	150mA
S_{Netz}:	6,3VA	8,1VA	

SNP 1016 WA

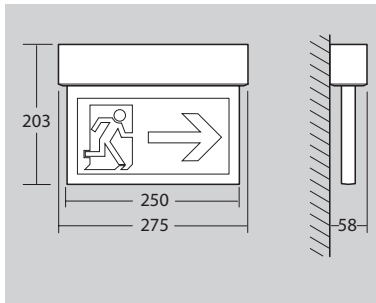


Wandauslegermontage

Erkennungsweite: **22m**
Abmessungen (mm): L=304, H=223, T=54

	EVG J/SV mit 6W LLP	LED J/SV 230V mit 3 LEDs	LED 24V mit 3 LEDs
I_{Bat} Not:	25mA	25mA	150mA
S_{Netz}:	6,3VA	8,1VA	

SNP 1016 PM



Parallele Wandmontage

Erkennungsweite: **22m**
Abmessungen (mm): L=275, H=203, T=58

	EVG J/SV mit 6W LLP	LED J/SV 230V mit 3 LEDs	LED 24V mit 3 LEDs
I_{Bat} Not:	25mA	25mA	150mA
S_{Netz}:	6,3VA	8,1VA	

Piktogramme



Beispiele Sonderpiktogramme



Restaurant



Aufzüge



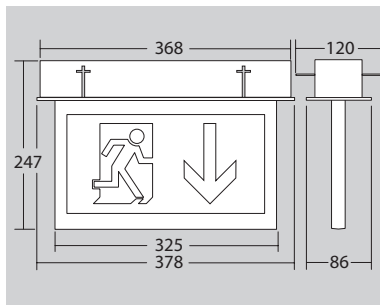
Ausgang

Rettungszeichenleuchten

gem. DIN 4844, BGV A 8 und
DIN EN 1838 für Anlagen gem. DIN
VDE 0108 / EN 50172 und EN 60598 T.2.28

Flache Einbautiefe von 60mm
Schmale, oberflächenveredelte Blende

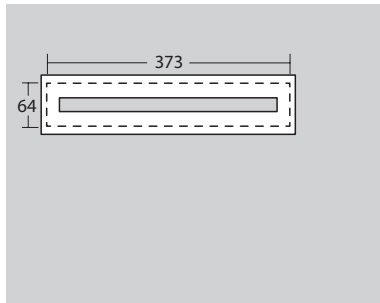
SNP 1018 E



Deckeneinbaumontage

Erkennungsweite: **30m**
Abmessungen (mm): L=378, H=247, T=86

	EVG J/SV mit 8W LLP	LED J/SV 230V mit 4 LEDs	LED 24V mit 4 LEDs
I Bat Not:	33mA	32mA	200mA
S Netz:	8,4VA	9,5VA	



Deckenausschnitt

Abmessungen (mm): L=373, B=64

INOTEC Sicherheits- und Rettungszeichenleuchten integrieren architektonisch anspruchsvolle, harmonische Raumarchitektur und zeitgemäße Notbeleuchtung. Design, Ausleuchtung, Funktionalität und Komfort ergänzen sich in idealer Weise.

Die nicht DIN gerechte Leuchte wurde hier eingesetzt, da das Gebäude nicht in den Geltungsbereich der DIN VDE 0108 fällt.



Piktogramme



Beispiele Sonderpiktogramme

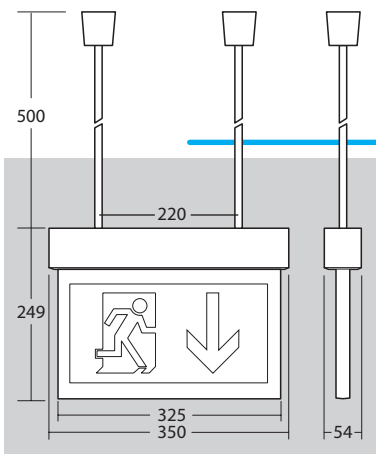


Rettungszeichenleuchten

Aluminium Scheibenleuchten

gem. DIN 4844, BGV A 8 und
DIN EN 1838 für Anlagen gem. DIN
VDE 0108 / EN 50172 und EN 60598 T.2.28

SNP 1018 P

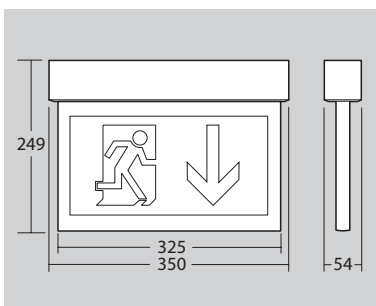


Pendelmontage

Erkennungsweite: **30m**
Abmessungen (mm): L=350, H=249, T=54

	EVG J/SV mit 8W LLP	LED J/SV 230V mit 4 LEDs	LED 24V mit 4 LEDs
I Bat Not:	33mA	32mA	200mA
S Netz:	8,4VA	9,5VA	

SNP 1018 D

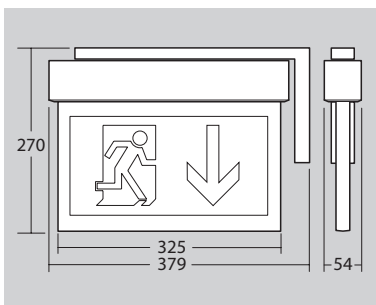


Deckenmontage

Erkennungsweite: **30m**
Abmessungen (mm): L=350, H=249, T=54

	EVG J/SV mit 8W LLP	LED J/SV 230V mit 4 LEDs	LED 24V mit 4 LEDs
I Bat Not:	33mA	32mA	200mA
S Netz:	8,4VA	9,5VA	

SNP 1018 WA

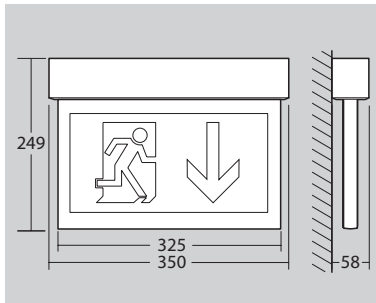


Wandauslegermontage

Erkennungsweite: **30m**
Abmessungen (mm): L=379, H=270, T=54

	EVG J/SV mit 8W LLP	LED J/SV 230V mit 4 LEDs	LED 24V mit 4 LEDs
I Bat Not:	33mA	32mA	200mA
S Netz:	8,4VA	9,5VA	

SNP 1018 PM



Parallele Wandmontage

Erkennungsweite: **30m**
Abmessungen (mm): L=350, H=249, T=58

	EVG J/SV mit 8W LLP	LED J/SV 230V mit 4 LEDs	LED 24V mit 4 LEDs
I Bat Not:	33mA	32mA	200mA
S Netz:	8,4VA	9,5VA	

Piktogramme



Beispiele Sonderpiktogramme



Restaurant



Aufzüge



Ausgang



INOTEC Sicherheitstechnik GmbH
Am Buschgarten 17
D - 59 469 Ense

Tel +49 29 38/97 30-0

Fax +49 29 38/97 30-29

info@inotec-licht.de

www.inotec-licht.de

