

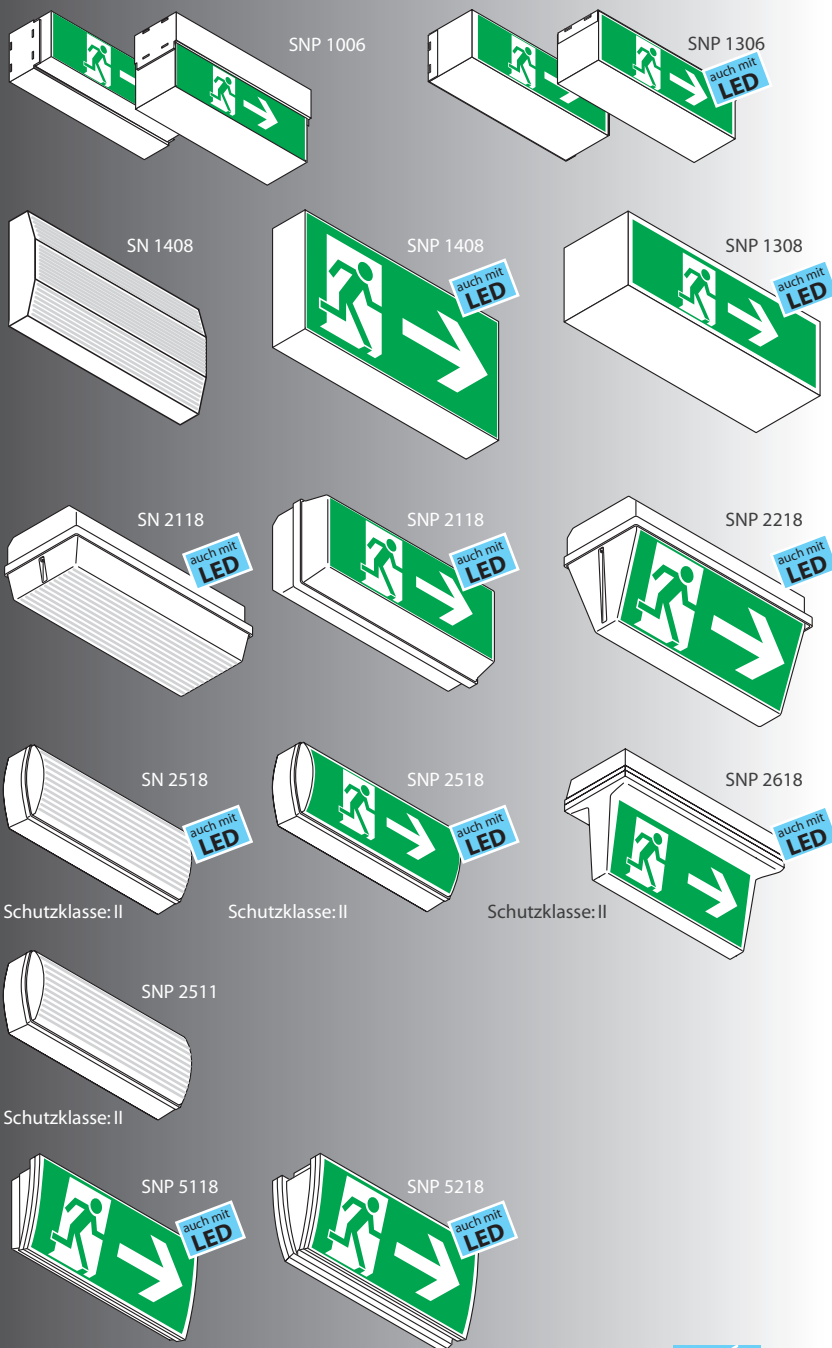
Rettungszeichen- und
Sicherheitsleuchten

Kunststoff-
leuchten



Kunststoffleuchten

Unterschiedliche Gehäusegrößen und Ausführungen ermöglichen die individuelle Gestaltung der Notbeleuchtung



© Copyright: INOTEC Sicherheitstechnik GmbH, Ense
Nachdruck und Vervielfältigung, auch auszugsweise,
nur mit Genehmigung des Herstellers.

Technische Änderungen vorbehalten.
Die angegebenen Messwerte unterliegen
bauteilbedingten Toleranzen!



Einseitig

Zweiseitig

Dreiseitig

**INOTEC Kunststoffleuchten --
funktionale und ansprechende
Designs**

Technische Daten

Rettungszeichen- und Sicherheitsleuchten gem.
DIN 4844 BGV A 8, DIN VDE 0108 / EN 50172,
DIN EN 1838 und IEC 60598-2-22

Zum Anschluss an Anlagen nach DIN VDE 0108
und EN 50171

Funkentstörung gem. DIN EN 55015

Gehäusematerial: Kunststoff, PVC-frei

Anschlussklemmen: 2,5 mm² für Durchgangs-
verdrahtung

EVG J/SV

Inkl. elektronischem Vorschaltgerät für LLP,
INOTEC Einzelleuchtenüberwachung (J/SV),
alternativ auch ohne Überwachungsbaustein
und Joker-Technik

Zum Anschluss an Gruppen- und Zentral-
batterie-Anlagen

230V±10% AC / 220V±20% DC

Schutzklasse: I

Zulässiger Temperaturbereich: -15°C ... +40°C

LED J/SV 230V

Inkl. Konstantstromversorgungsgerät, mit
Adressschalter und INOTEC Einzelleuchten-
überwachung (J/SV)

Im Netzbetrieb dimmbar

Inkl. LED Leuchtmittel

Zum Anschluss an Gruppen- und Zentral-
batterie-Anlagen

230V±10% AC / 220V±20% DC

Schutzklasse: I

Zulässiger Temperaturbereich: -15°C ... +40°C

LED 24V

Inkl. Konstantstromversorgungsgerät für 24V
Versorgungsspannung, inkl. Einzelleuchten-
überwachung ohne Adressschalter

Inkl. LED Leuchtmittel

Zum Anschluss an CLS 24 oder CPUSB

220/64/24V

24V±20% DC

Schutzklasse: III

Zulässiger Temperaturbereich: -15°C ... +40°C

Rettungszeichenleuchten mit ein- und dreiseitigem Lichtaustritt

Rettungszeichen- oder Sicherheitsleuchte
gem. DIN 4844, BGV A 8 und
DIN EN 1838 für Anlagen gem. DIN
VDE 0108 / EN 50172 und EN 60598 T. 2.22

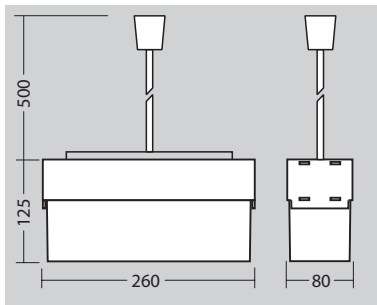


SNP 1006

SNP 1006



Pendel- oder
Kettenmontage



Erkennungsweite: **14m**
Abmessungen (mm): L=260, H=125(80), T=80
Schutzart: IP 20
Material: Polycarbonat weiß
4 selbstklebende Piktogramme

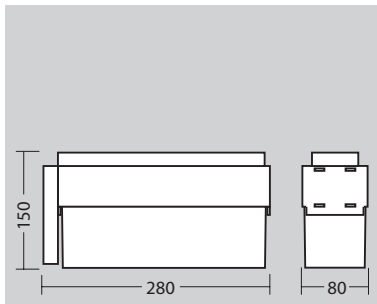
EVG J/SV
mit 6W LLP

IBat Not:
SNetz:

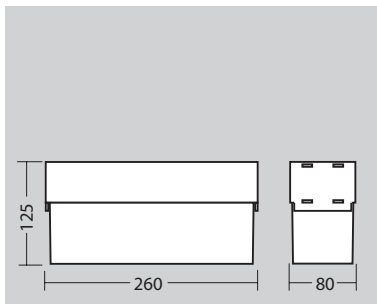
25mA
6,3VA



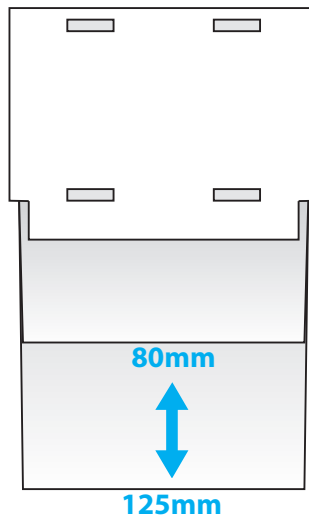
Wandauslegermontage



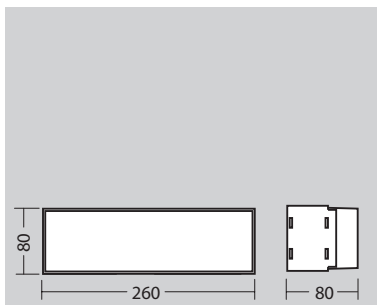
Deckenmontage



Die Haube der Universalleuchte
SNP 1006 ist werkzeuglos in
den Bautiefen 80mm oder
125mm zu montieren



Wandmontage



**Die SNP 1006 ist ohne Piktogramme
auch als Sicherheitsleuchte einsetzbar!**

Piktogramme



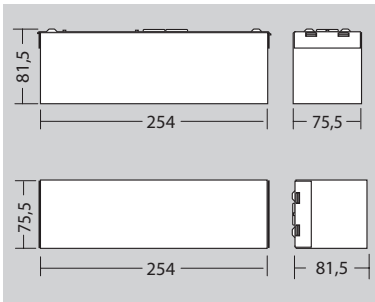
Rettungszeichen- und Sicherheitsleuchten mit ein- und dreiseitigem Lichtaustritt

Rettungszeichen- oder Sicherheitsleuchte
gem. DIN 4844, BGV A 8 und
DIN EN 1838 für Anlagen gem. DIN
VDE 0108 / EN 50172 und EN 60598 T. 2.22

SNP 1306



Wand- oder
Deckenmontage



Erkennungsweite: **14m**
Abmessungen (mm): L=254, H=81,5, T=75,5
Schutzart: IP 20
Material: Polycarbonat weiß
4 selbstklebende Piktogramme

IBat Not:
SNetz:

EVG J/SV mit 6W LLP	LED J/SV mit 2 LEDs	LED 24V mit 2 LEDs
25mA 6,3VA	18mA 6,3VA	115mA

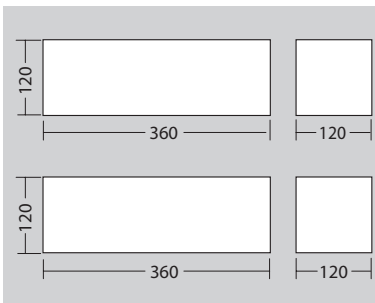


SNP 1306

SNP 1308



Wand- oder
Deckenmontage



Erkennungsweite: **23m**
Abmessungen (mm): L=360, H=120, T=120
Schutzart: IP 41
Material: Polycarbonat weiß
4 selbstklebende Piktogramme

IBat Not:
SNetz:

EVG J/SV mit 8W LLP	LED J/SV mit 3 LEDs	LED 24V mit 2 LEDs
33mA 8,4VA	25mA 8,1VA	115mA



SNP 1308

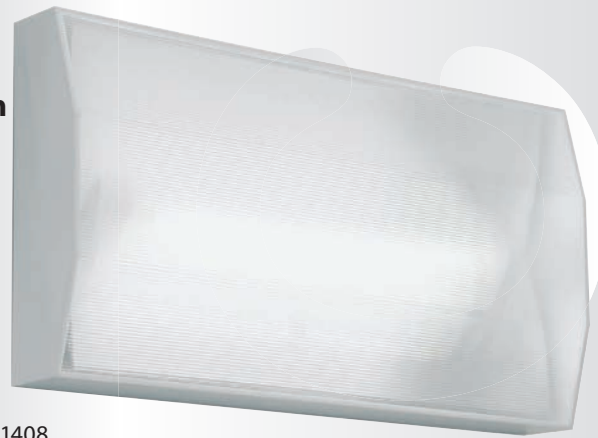


Piktogramme



Rettungszeichen- und Sicherheitsleuchten mit einseitigem Lichtaustritt

Rettungszeichen- oder Sicherheitsleuchte
gem. DIN 4844, BGV A 8 und
DIN EN 1838 für Anlagen gem. DIN
VDE 0108 / EN 50172 und EN 60598 T.2.22

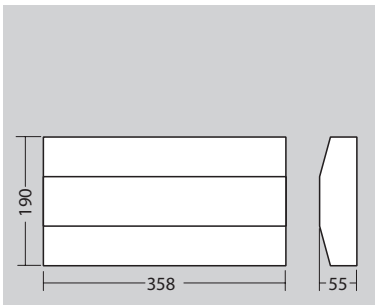


SN 1408

SN 1408



Wand- oder
Deckenmontage



Abmessungen (mm): L=358, H=190, T=55
Schutzart: IP 41
Material: Polycarbonat weiß

EVG J/SV
mit 8W LLP

IBat Not:
SNetz:

33mA
8,4VA

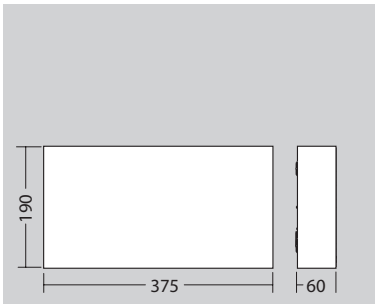
Aufhängehöhe					
Deckenmontage	3,0m	3,5	6,5	11,5	4,0
Fluchtwegmitte	4,0m	3,8	7,5	12,5	4,4
	5,0m	4,0	8,0	13,5	5,2
	6,0m	3,7	8,5	14,0	4,9
	7,0m	3,3	9,0	14,0	4,3
Wandmontage	2,0m	2,8	8,5	10,5	3,5
Fluchtwegbreite	2,5m	3,3	9,0	11,5	4,0
	3,0m	3,5	9,5	10,8	4,5

Leuchtenabstände bei min. 1,25 Lux
Messebene 2cm über Fußboden

SNP 1408



Wandmontage



Erkennungsweite: **37m**
Abmessungen (mm): L=357, H=190, T=60
Schutzart: IP 41
Material: Polycarbonat weiß
3 selbstklebende Piktogramme

EVG J/SV
mit 8W LLP

LED J/SV
mit 2 LEDs

IBat Not:
SNetz:

33mA
8,4VA

18mA
6,3VA



SNP 1408

Piktogramme



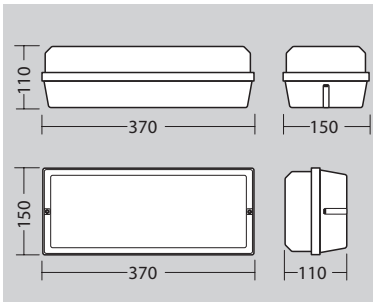
Sicherheitsleuchte mit einseitigem Lichtaustritt

Sicherheitsleuchte gem. DIN EN 1838 für Anlagen gem. DIN VDE 0108 / EN 50172 und EN 60598 T.2.22



SN 2118

SN 2118



Abmessungen (mm): L=370, H=110, T=150

Schutzart:

IP 54

Material:

Polycarbonat

Zubehör:

Ballschutzkorb



Wand- oder Deckenmontage

	EVG J/SV mit 8W LLP	LED J/SV mit 3 LEDs	LED 24V mit 3 LEDs
I_{Bat} Not:	33mA	25mA	150mA
S_{Netz}:	8,4VA	8,1VA	

		Aufhängehöhe	⊥—	—	⊥⊥	⊥⊥
8W LLP	Deckenmontage	2,5m	2,5	7,9	10,2	3,9
	Fluchtwegmitte	3,0m	2,6	8,0	10,6	4,0
		3,5m	2,8	8,1	10,8	4,1
		4,0m	2,9	8,2	11,2	4,2
		4,5m	3,1	8,5	11,2	4,1
		5,0m	3,2	8,6	11,1	4,0
		5,5m	3,0	8,8	11,0	3,8
6,0m	3,0	9,0	11,0	3,8		
3LEDs	Deckenmontage	2,0m	2,6	6,5	6,5	2,5
	Fluchtwegmitte	2,5m	2,9	6,9	6,5	2,8
		3,0m	3,1	7,7	7,3	3,0
		3,5m	3,2	8,2	7,9	3,1
		4,0m	3,2	8,7	8,4	3,0
		4,5m	3,1	9,0	8,7	2,9

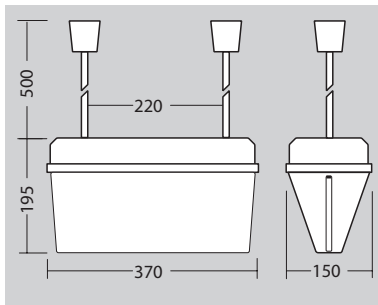
Leuchtenabstände bei min. 1,25 Lux Messebene 2cm über Fußboden



Rettungszeichenleuchten mit ein- und zweiseitigem Lichtaustritt

Rettungszeichenleuchte gem.
DIN 4844, BGV A 8 und DIN EN 1838
für Anlagen gem. DIN VDE 0108 /
EN 50172 und EN 60598 T.2.22

SNP 2218

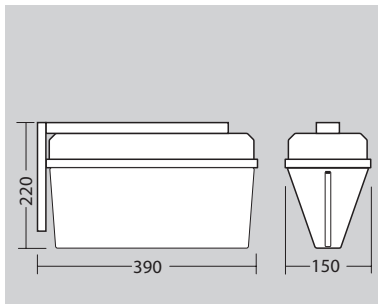


Erkennungsweite: **25m**
Abmessungen (mm): L=370, H=195, T=150
Schutzart: IP 41
Material: Polycarbonat weiß
Optional: IP 54 Ausführung nur bei Decken- oder Wandmontage

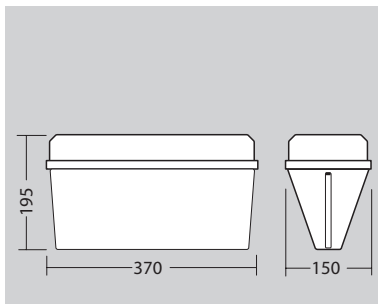
EVG J/SV mit 8W LLP	LED J/SV mit 3 LEDs	LED 24V mit 3 LEDs
33mA 8,4VA	25mA 8,1VA	150mA

IBat Not:
SNetz:

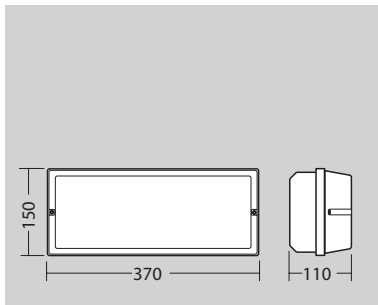
Wandauslegermontage



Deckenmontage



SNP 2118



Erkennungsweite: **25m**
Abmessungen (mm): L=370, H=150, T=110
Schutzart: IP 54
Material: Polycarbonat weiß

EVG J/SV mit 8W LLP	LED J/SV mit 3 LEDs	LED 24V mit 3 LEDs
33mA 8,4VA	25mA 8,1VA	150mA

IBat Not:
SNetz:

Piktogramme



7



Sicherheitsleuchte mit LEDs

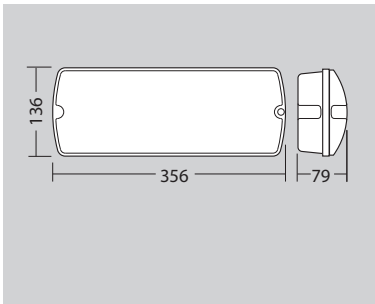
Sicherheitsleuchte gem. DIN EN 1838
für Anlagen gem. DIN VDE 0108 /
EN 50172 und EN 60598 T.2.22

Schutzklasse II Schutzart IP 65

SN 2518.1



Wand- oder
Deckenmontage



Abmessungen (mm): L=356, H=136, T=79
Schutzart: IP 65
Material: Polycarbonat

IBat Not:
SNetz:

LED J/SV 230V mit 4 LEDs	LED 24V mit 4 LEDs
32mA	200mA
9,5VA	

Aufhängehöhe	— — —	— —	— —	— —	Leuchtenabstände bei min. 1,25 Lux Messebene 2cm über Fußboden
Deckenmontage	2,0m	3,6	8,4	8,0	3,6
Fluchtwegmitte	2,5m	4,0	9,7	9,5	4,0
	3,0m	4,4	10,8	10,7	4,4
	3,5m	4,2	11,6	11,6	4,6
	4,0m	4,3	12,2	12,3	4,7
	4,5m	4,5	12,2	12,8	5,0
	5,0m	4,8	11,9	13,2	5,0
	5,5m	5,0	12,1	13,6	5,0
	6,0m	5,0	12,5	13,9	5,0
	6,5m	5,0	12,9	14,0	4,9
	7,0m	4,8	13,4	14,2	4,8
	7,5m	4,6	13,9	14,3	4,7
	8,0m	4,3	14,2	14,3	4,3
	8,5m	4,0	14,1	14,2	4,0
	9,0m	3,6	14,1	14,1	3,6
	9,5m	3,0	14,0	13,9	3,0
	10,0m	2,2	13,5	13,7	2,3



SN 2518.1

Sicherheitsleuchten mit 8 Watt oder 11 Watt Leuchtstofflampe

Sicherheitsleuchte gem. DIN EN 1838
für Anlagen gem. DIN VDE 0108 /
EN 50172 und EN 60598 T.2.22



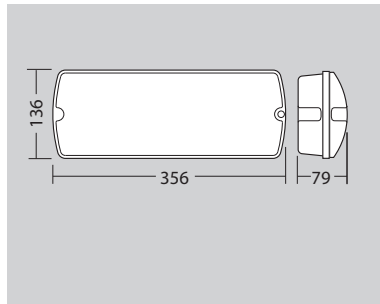
SN 2518

Schutzklasse II Schutzart IP 65

SN 2518



Wand- oder
Deckenmontage



Abmessungen (mm): L=356, H=136, T=79

Protection class: II

Schutzart: IP 65

Material: Polycarbonat

EVG J/SV
mit 8W LLP

IBat Not: 33mA
SNetz: 8,4VA

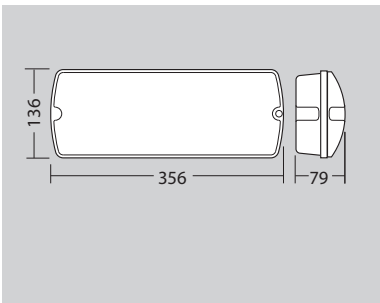
Aufhängehöhe		—	— —		
Deckenmontage	2,5m	2,9	7,5	11,7	4,9
Fluchtwegmitte	3,0m	3,0	7,9	13,0	5,3
	3,5m	3,0	8,2	14,0	5,4
	4,0m	2,9	8,5	14,8	5,2
	4,5m	2,7	8,6	15,3	4,8
	5,0m	2,5	8,6	15,3	2,9
	5,5m	2,2	8,5	14,5	2,2
	6,0m	1,7	8,3	13,2	1,9

Leuchtenabstände bei min. 1,25 Lux
Messebene 2cm über Fußboden

SN 2511



Wand- oder
Deckenmontage



Abmessungen (mm): L=356, H=136, T=79

Schutzart: IP 65

Material: Polycarbonat

EVG J/SV
für 11WTC-L

IBat Not: 44mA
SNetz: 12VA

Aufhängehöhe		—	— —		
Deckenmontage	2,0	3,3	8,4	10,2	3,9
Fluchtwegmitte	2,5	3,7	9,3	10,8	4,1
	3,0	3,8	10,1	11,4	4,4
	3,5	4,0	10,6	11,9	4,5
	4,0	4,1	11,1	12,3	4,6
	5,0	4,0	11,7	12,6	4,5
	6,0	3,9	11,8	12,7	4,4
	7,0	3,3	11,7	13,2	3,9
	8,0	2,3	11,3	12,6	2,8

Leuchtenabstände bei min. 1,25 Lux
Messebene 2cm über Fußboden

Rettungszeichenleuchten mit ein- und zweiseitigem Lichtaustritt

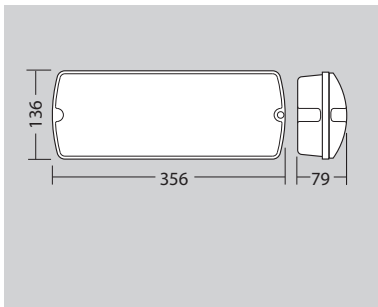
Rettungszeichenleuchte gem.
DIN 4844, BGV A 8 und DIN EN 1838
für Anlagen gem. DIN VDE 0108 /
EN 50172 und EN 60598 T.2.22

Schutzklasse II Schutzart IP 65

SNP 2518



Wandmontage



Erkennungsweite: **24m**
Abmessungen (mm): L=356, H=136, T=79
Schutzart: IP 65
Material: Polycarbonat

IBat Not:
SNetz:

EVG J/SV mit 8W LLP	LED J/SV 230V mit 4 LEDs	LED 24V mit 4 LEDs
33mA 8,4VA	32mA 11,1VA	200mA

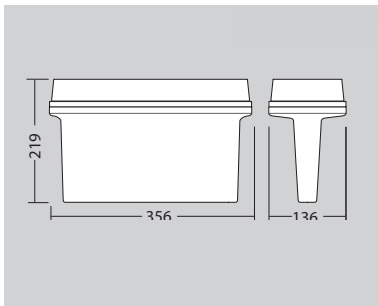


SNP 2518

SNP 2618



Deckenmontage



Erkennungsweite: **28m**
Abmessungen (mm): L=356, H=136, T=219
Schutzart: IP 65
Material: Polycarbonat

IBat Not:
SNetz:

EVG J/SV mit 8W LLP	LED J/SV 230V mit 4 LEDs	LED 24V mit 4 LEDs
33mA 8,4VA	32mA 11,1VA	200mA



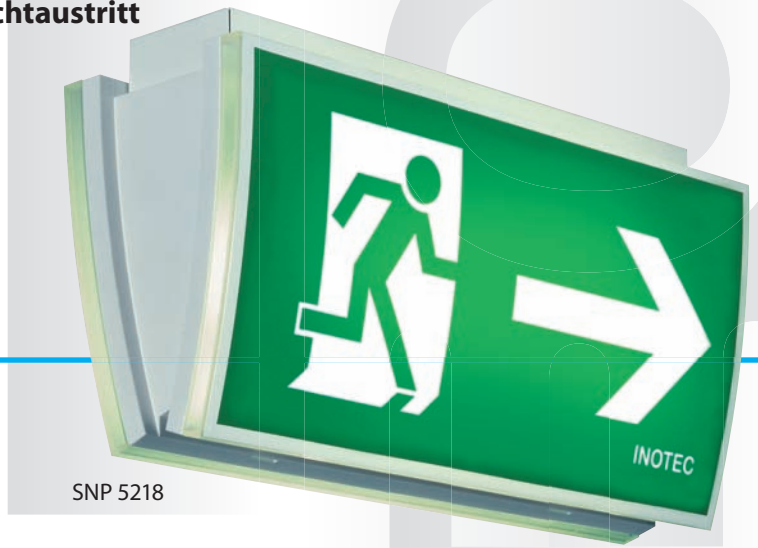
SNP 2618

Piktogramme



Rettungszeichenleuchten mit ein- und zweiseitigem Lichtaustritt

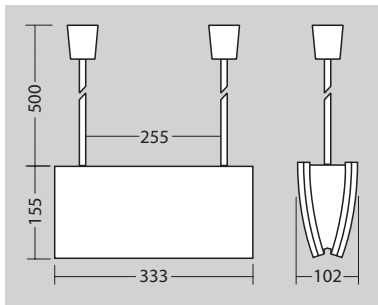
Rettungszeichenleuchte gem. DIN 4844, BGV A 8 und DIN EN 1838 für Anlagen gem. DIN VDE 0108 / EN 50172 und EN 60598 T.2.22



SNP 5218



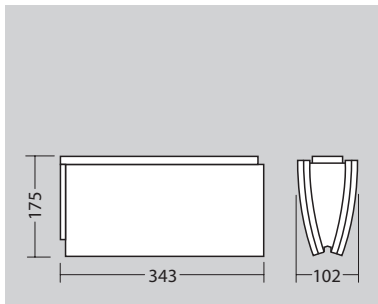
Pendelmontage



SNP 5218



Wandauslegermontage



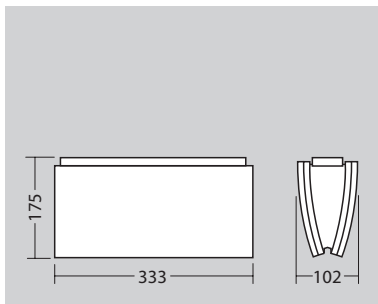
Erkennungsweite: **30m**
Abmessungen (mm): L=333, H=155, T=102
Schutzart: IP 43
Material: Polycarbonat weiß

IBat Not:
SNetz:

EVG J/SV mit 8W LLP	LED J/SV mit 4 LEDs	LED 24V mit 4 LEDs
33mA 8,4VA	32mA 9,5VA	200mA



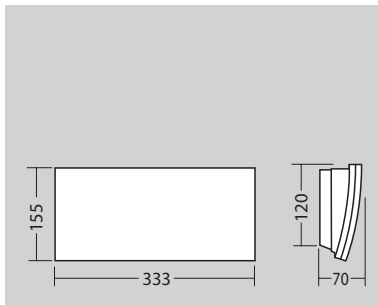
Deckenmontage



SNP 5118



Wandmontage



Erkennungsweite: **30m**
Abmessungen (mm): L=333, H=155, T=70
Schutzart: IP 43
Material: Polycarbonat weiß

IBat Not:
SNetz:

EVG J/SV mit 8W LLP	LED J/SV mit 2 LEDs	LED 24V mit 2 LEDs
33mA 8,4VA	18mA 6,3VA	115mA

Piktogramme



SNP 5118



INOTEC Sicherheitstechnik GmbH
Am Buschgarten 17
D - 59 469 Ense

Tel +49 29 38/97 30-0

Fax +49 29 38/97 30-29

info@inotec-licht.de

www.inotec-licht.de

