

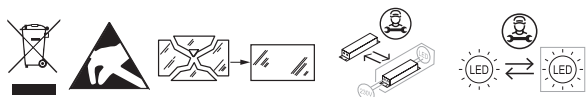
SNP 808 ...
SNP 818 ...
SNP 828 ...



Rettungszeichenleuchten zum Anschluss an 230V-Gruppen- und Zentralbatterie-Anlagen oder 24V-Sicherheitsstromversorgungsanlagen nach DIN VDE 0108 und EN 50171.
Ausführung gem. DIN EN 1838 und DIN EN 60598-2-22.
Funkentstörung gem. DIN EN 55015.

Technische Daten
Anschlussspannung: siehe Typenschild
Zul. Temp. Bereich: siehe Typenschild
Schutzklasse: siehe Typenschild
Schutzart: siehe Typenschild
Leuchtmittel: LEDs

Technische Änderungen vorbehalten!



Operating Instruction

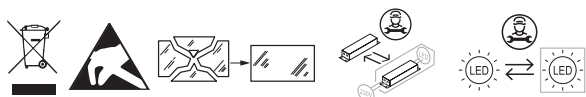
SNP 808 ...
SNP 818 ...
SNP 828 ...



Exit luminaires according to EN 1838 for the connection to 230V Low- or Central Power Supply systems or 24V Safety Power Supply systems as per EN 50171 and VDE 0108.
Built to EN 1838 and EN 60598-2-22 .
EMC protection to EN 55015.

Technical data
Mains voltage: see type label
Amb. temp. range: see type label
Protection class: see type label
Protection category: see type label
Light source: LEDs

Subject to technical changes!



Hinweise

Hinweise für Edelstahl
Um das Produkt vor Fremdrost und Verfärbungen zu schützen:
• dürfen zur Montage nur Werkzeuge verwendet werden, mit denen ausschließlich Edelstahl verbaut wird.
• dürfen keine Reinigungswerkzeuge aus Stahl (z.B. Stahlwolle & -bürsten) verwendet werden.
• müssen Reinigungsmittel in jedem Fall salzsäurefrei sein.

! Weitere Informationen zur Pflege von Edelstahl entnehmen Sie den beiliegenden Hinweisen.

! Bei Verwendung der Leuchten mit Kabelverschraubung in Umgebungen mit häufigen und/oder extremen Temperaturwechseln empfehlen wir den Einsatz von Druckausgleichselementen (nicht im Lieferumfang enthalten).

Kennzeichnung Notleuchten (Systemleuchten)
Nach DIN EN 60598-2-22 sind Notleuchten, entsprechend ihres Aufbaus und ihrer Konfiguration, vor der Installation auf dem Typenschild zu kennzeichnen.

Z	0/1	****	***
---	-----	------	-----

Im zweiten Feld der sich auf den Typenschild befindlichen Tabelle, sind die nicht zutreffenden Betriebsarten der Leuchte mit einem wasserfesten Stift zu streichen oder ggf. die zutreffende Betriebsart zu ergänzen.
0 Notleuchte in Bereitschaftsschaltung
1 Notleuchte in Dauerschaltung
2 Kombinierte Notleuchte in Bereitschaftsschaltung
3 Kombinierte Notleuchte in Dauerschaltung

Notes

Cleaning and maintenance
To protect the stainless steel surface against corrosion / changes in colour appearance please take care of the following:
• For mounting use tools used for stainless steel only.
• By no means steel tools such as steel brushes or steel wool should be used. Abrasion causes corrosion.
• Cleaning fluids used must be free of hydrochloric acid, to prevent discoloration or corrosion.

! For further stainless steel care instructions please check the attached notes.

! When using the luminaires with cable glands in environments with extreme temperature changes, we recommend the use of pressure compensation elements (not included in delivery).

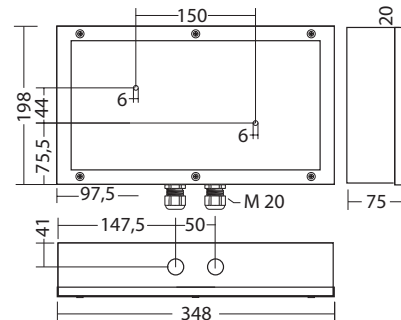
Marking exit luminaires (System)
According to EN 60598-2-22, the construction and configuration of the emergency luminaire has to be indicated on the type label.

Z	0/1	****	***
---	-----	------	-----

The luminaire operation mode has to be crossed out/added in the 2nd field of the type label. A waterproof marker has to be used.
0 emergency luminaire in non-maintained operation
1 emergency luminaire in maintained operation
2 combined emergency luminaire in non-maintained operation
3 combined emergency luminaire in maintained operation

Anschluss

Bohrschema für die Leuchte:
Fixing details for luminaire:
SNP 808

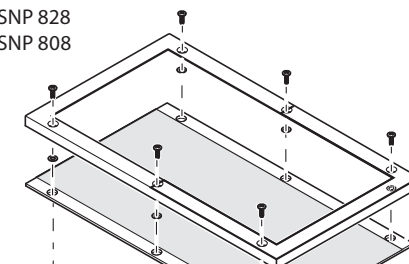


! Bei Wandmontage, ist die Leuchte so zu montieren, dass die Kabeleinführung nach unten zeigt!
For wall mounting, the luminaire must be mounted in a way that the cable entries point downwards.



Montageanleitung

Montage SNP 828
Assembly: SNP 808

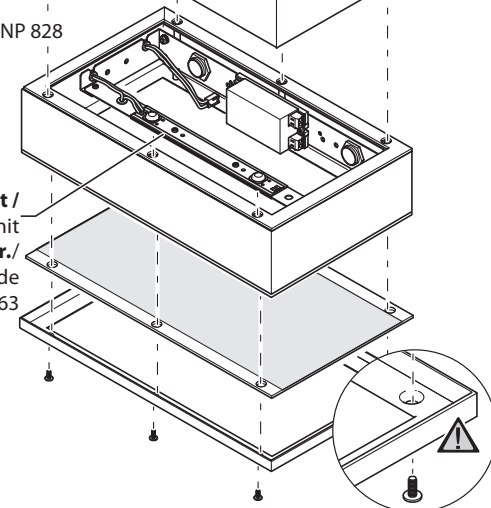


Montage SNP 808
Assembly:

LED-Einheit / LED unit
Best.Nr./ Order code
101446438

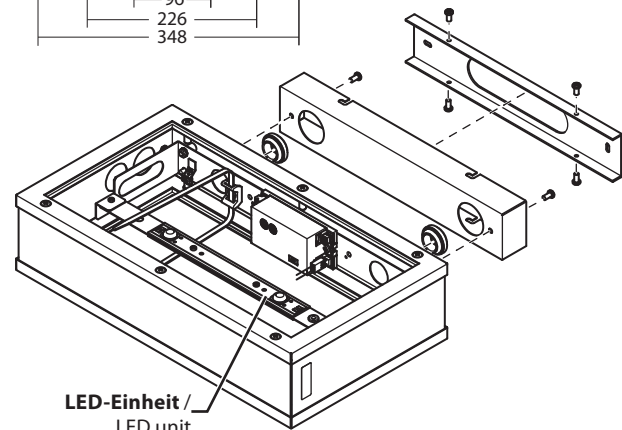
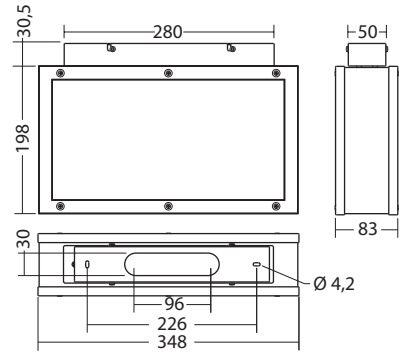
Montage SNP 828
Assembly:

LED-Einheit / LED unit
Best.Nr./ Order code
104552963



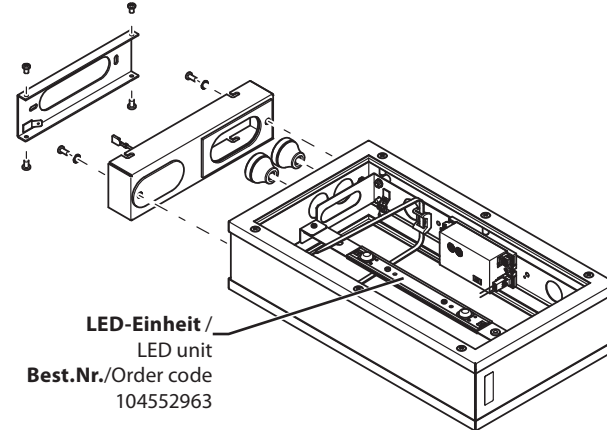
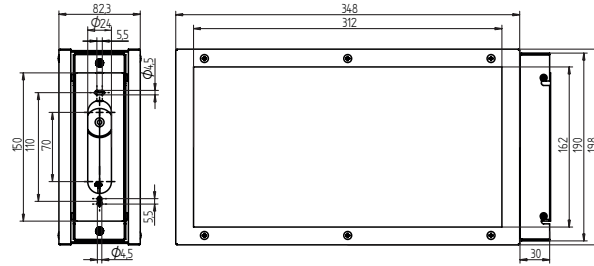
Erforderlicher Anzugsdrehmoment
Required tightening torque
0,9 Nm ±10%

Bohrschema für die Leuchte:
Fixing details for luminaire:
SNP 828 D



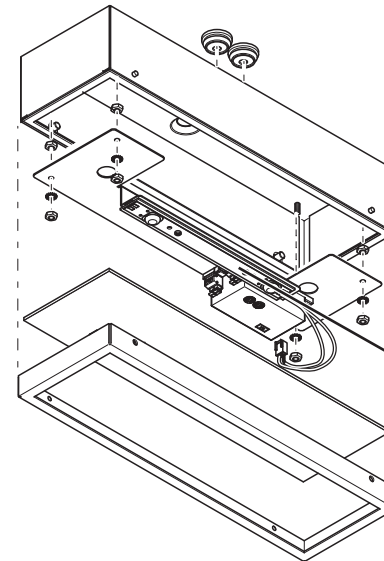
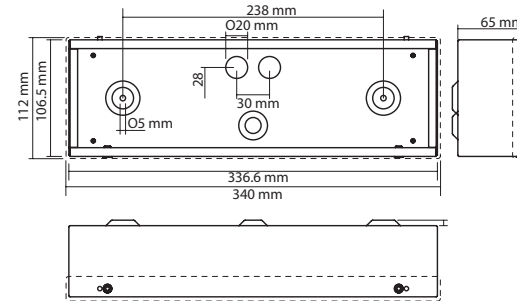
LED-Einheit /
LED unit
Best.Nr./Order code
104552963

Bohrschema für die Leuchte:
Fixing details for luminaire:
SNP 828 WA



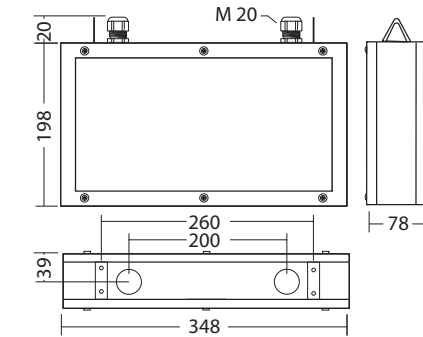
LED-Einheit /
LED unit
Best.Nr./Order code
104552963

Montage: SNP 818
Assembly:



LED-Einheit /
LED unit
Best.Nr./
Order code
101446438

Bohrschema für die Leuchte:
Fixing details for luminaire:
SNP 828 K



Versorgungseinheiten/

- Supply-units:
LED: 101420368 (860012) (ET 9 / 24)
LED J/SV: 101420267 (860011) (J - ET 9 / 24 SV)
LED NE/SV: 101420570 (860 014) (NE - ET 9 / 24 SV)
LED 24V: 101421176 (860023) (L - JET 3)