

Montageanleitung

INOTEC
Sicherheitstechnik GmbH

Einzelbatterie-Aluminiumprofilleuchten



Retungszeichen- und Sicherheitsleuchten

als Wand-, Decken-, Wandausleger-, Ketten- und Pendelmontage

Einzelbatterieleuchten für eine Nennbetriebsdauer von 1 - 8 Stunden gem. DIN VDE 0108, IEC 60598-2-22 und DIN EN 55015.

Technische Daten

Anschlussspannung: 230V±10%AC, 50/60 Hz
Zul. Temp. Bereich: Dauerlicht -5°C ... +35°C
 Bereitschaftslicht 0°C ... +40°C
Schutzklasse: siehe Typenschild
Schutzart: siehe Typenschild
Leuchtmittel: LED
Batterie: Ni-MH 4,8V 1,1Ah
Nennbetriebsdauer: 1h, 1,5h, 2h, 3h oder 8h

Technische Änderungen vorbehalten!



Die Verbindung zwischen Versorgungseinheit und LEDs nicht unter Spannung herstellen oder trennen!

Mounting Instruction

INOTEC
Sicherheitstechnik GmbH

Self-contained aluminium profile luminaires



EXIT and safety luminaires

Wall, Ceiling, Wall bracket, Chain and Pendulum mounting

Self-contained luminaires for 1 - 8 hours rated duration according to DIN VDE 0108, IEC 60598-2-22 and DIN EN 55015.

Technical data

Mains voltage: 230V±10%AC, 50/60 Hz
Amb. temp. range: Maintained light -5°C ...+35°C
 Non-maintained light 0°C ... +40°C
Protection class: see type label
Protection category: see type label
Illuminant: LED
Battery: Ni-MH 4,8V 1,1Ah
Rated Duration: 1h, 1,5h, 2h, 3h oder 8h

Subject to technical changes!



Do not connect or disconnect the LEDs to energized supply unit!

Anschluss

INOTEC
Sicherheitstechnik GmbH

Kennzeichnung Notleuchten (Einzelbatterieleuchten)

Nach DIN EN 60598-2-22 sind Notleuchten, entsprechend ihres Aufbaus und ihrer Konfiguration, vor der Installation auf dem Typenschild zu kennzeichnen.

X	0/1	A*C	***
---	-----	-----	-----

In der sich auf den Typenschild befindlichen Tabelle, sind die nicht zutreffenden Betriebsarten der Leuchte mit einem wasserfesten Stift zu streichen oder ggf. die zutreffende Betriebsart zu ergänzen.

Feld 2:

0 Notleuchte in Bereitschaftsschaltung

1 Notleuchte in Dauerschaltung

Feld 3:

A enthält eine Prüfeinrichtung

B enthält eine Fernschaltung für Ruhe-Zustand

C enthält eine Fernausschaltmöglichkeit

D Leuchte für Arbeitsstätten mit besonderer Gefährdung

E Leuchte mit nicht austauschbarer(n) Lampe(n) und/oder Batterie

F Betriebsgerät mit automatischer Prüfeinrichtung nach IEC 61347-2-7, mit EL-T gekennzeichnet

G von innen beleuchtetes Sicherheitszeichen

Feld 4:

Angabe der Nennbetriebsdauer in Minuten

*60 für 1h Nennbetriebsdauer

*90 für 1,5h Nennbetriebsdauer

120 für 2h Nennbetriebsdauer

180 für 3h Nennbetriebsdauer

480 für 8h Nennbetriebsdauer

Connection

INOTEC
Sicherheitstechnik GmbH

Marking exit luminaires (self-contained)

According to EN 60598-2-22, the construction and configuration of the emergency luminaire has to be indicated on the type label.

X	0/1	A*C	***
---	-----	-----	-----

The luminaire operation mode has to be crossed out/added in the table on the type label. A waterproof marker has to be used.

Cell 2:

0 emergency luminaire in non-maintained operation

1 emergency luminaire in maintained operation

Cell 3:

B including remote switch for standby mode

C including remote switch possibility for inhibiting mode

D luminaire for workplaces with special hazards

E luminaire with non-replaceable lamp(s) and or battery

F operating device with automatic test device according to IEC

61347-2-7, marked EL-T

G from inside illuminated safety sign

Cell 4:

Rated duration in minutes

*60 to indicate 1h duration

*90 to indicate 1.5h duration

120 to indicate 2h duration

180 to indicate 3h duration

480 to indicate 8h duration

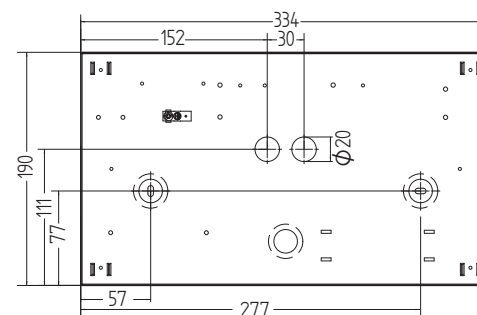
Montageanleitung

INOTEC
Sicherheitstechnik GmbH

Bohrschema für die Leuchte:

Fixing details for luminaire:

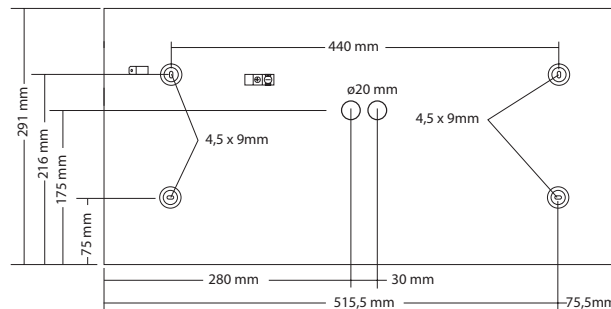
BNP 7168.1



Bohrschema für die Leuchte:

Fixing details for luminaire:

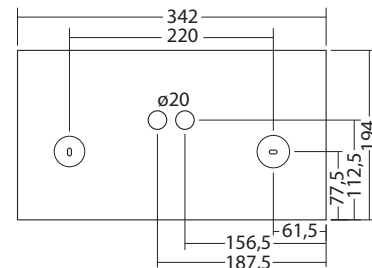
BNP 7183.1



Bohrschema für die Leuchte:

Fixing details for luminaire:

BNP 7188.1



Mounting instruction

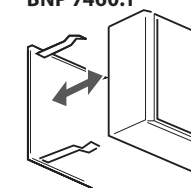
INOTEC
Sicherheitstechnik GmbH

Haubenwechsel:

Cover mounting:

BNP 7168.1

BNP 7460.1



Scheibeneinsatz:

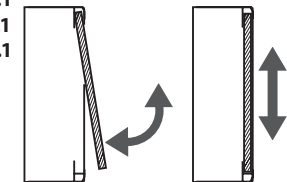
Plate mounting:

BNP 7186.1

BNP 7286.1

BNP 7188.1

BNP 7288.1



LED-Austauschgruppen:

LED replacement modules:

BN 7168.1 Best.Nr./Order code 101449670 (091 247)

BNP 7186.1 Best.Nr./Order code 104529321 (092 282)

BNP 7286.1 Best.Nr./Order code 101940330 (190 252)

BNP 7188.1 Best.Nr./Order code 101451690 (092 283)

BNP 7288.1 Best.Nr./Order code 101940431 (190 253)

BNP 7460.1 Best.Nr./Order code 101941037 (190 260)

BNP 7183.1 Best.Nr./Order code 101940532 (190 254)

BNP 7283.1 Best.Nr./Order code 190364

BNP 7463.1 Best.Nr./Order code 101941138 (190 261)

Ersatzbatterie:

Replacement battery:

BN(P) 7xxx.1 Best.Nr./Order code 101428048 (890 014)

Ersatzmodul:

Replacement modul:

BN(P) 7xxx.1 Best.Nr./Order code 101418045 (851 040)

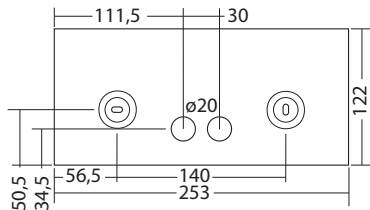
INOTEC
Sicherheitstechnik GmbH
Am Buschgarten 17
D - 59 469 Ense

Telefon +49 29 38/ 97 30 - 0
Telefax +49 29 38/ 97 30 - 29
e-mail info@inotec-licht.de
www.inotec-licht.de

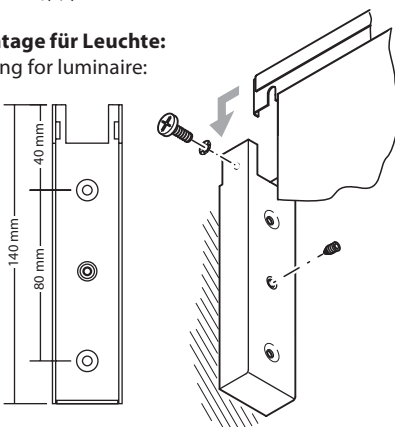
Mounting instruction

INOTEC
Sicherheits Technik GmbH

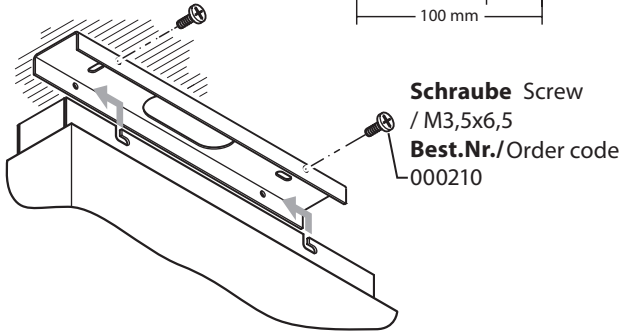
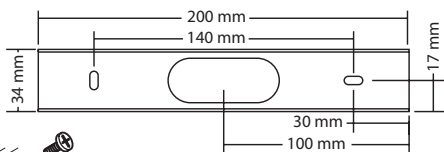
Bohrschema für die Leuchte:
Fixing details for luminaire:
BNP 7186.1



Wandauslegermontage für Leuchte:
Wall bracket mounting for luminaire:
BN 7286.1 WA
BNP 7288.1 WA



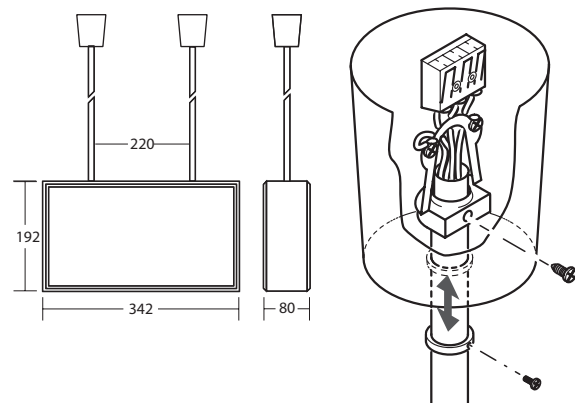
Deckenmontage für Leuchte:
Ceiling mounting for luminaire:
BNP 7286.1 D
BNP 7288.1 D
BNP 7283.1 D



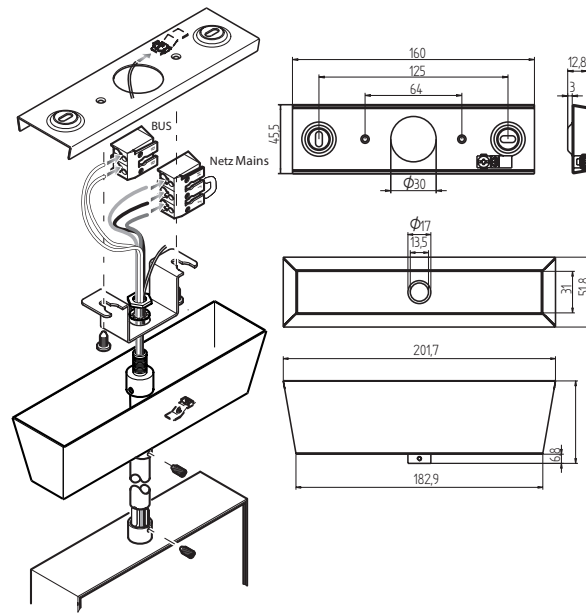
Montageanleitung

INOTEC
Sicherheits Technik GmbH

Pendelmontage für Leuchte:
Pendulum mounting for luminaire:
BNP 7288.1 P



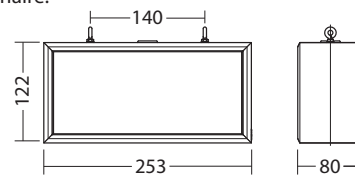
Pendelmontage für Leuchte:
Pendulum mounting for luminaire:
BNP 7286.1 P



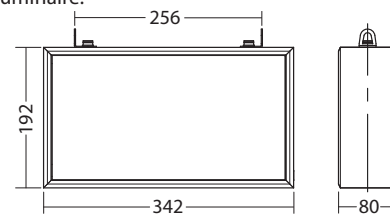
Mounting instruction

INOTEC
Sicherheits Technik GmbH

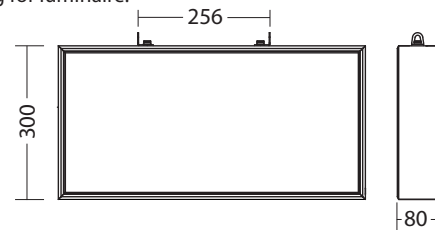
Kettenmontage für Leuchte:
Chain mounting for luminaire:
BNP 7286.1 K



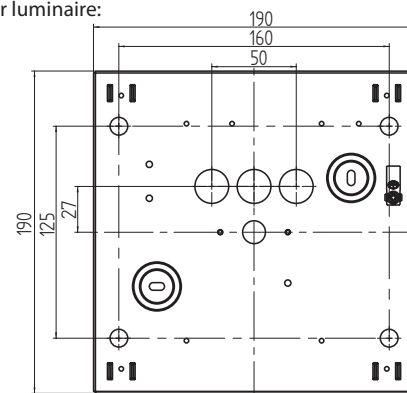
Kettenmontage für Leuchte:
Chain mounting for luminaire:
BNP 7288.1 K



Kettenmontage für Leuchte:
Chain mounting for luminaire:
BNP 7283.1 K



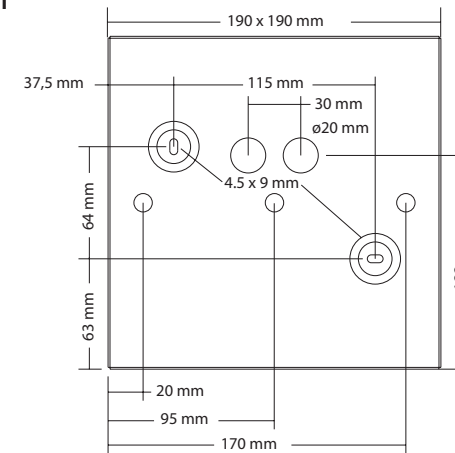
Kettenmontage für Leuchte:
Chain mounting for luminaire:
BNP 7460.1 K



Mounting instruction

INOTEC
Sicherheits Technik GmbH

Bohrschema für die Leuchte:
Fixing details for luminaire:
BNP 7460.1



Decken/Kettenmontage für Leuchte:
Ceiling / Chain mounting for luminaire:
BNP 7463.1 D
BNP 7463.1 K

