

Einzelbatterie-Downlights

Sicherheitsleuchten

Wand- und Deckenmontage

Einzelbatterieleuchten für eine Nennbetriebsdauer von 1 - 8 Stunden gem. DIN VDE 0108, IEC 60598-2-22 und DIN EN 55015.

Technische Daten

Anschlussspannung: 230V±10%AC, 50/60 Hz
Zul. Temp. Bereich: Dauerlicht -5°C ... +35°C

Bereitschaftslicht 0°C ... +40°C

Schutzklasse: siehe Typenschild

Schutzart: siehe Typenschild

Leuchtmittel: LED

Batterie: Ni-MH 4,8V 1,1Ah

Nennbetriebsdauer: 1h, 1,5h, 2h, 3h oder 8h



Technische Änderungen vorbehalten!

Lichttechnische Daten sind zum Download auf unserer Webseite zu finden:
<http://www.inotec-licht.de/de/produkte/systemleuchten/>

Operating Instruction

Self-contained downlights

Safety luminaires

Wall and ceiling mounting

Self-contained luminaires for 1 - 8 hours rated duration according to DIN VDE 0108, IEC 60598-2-22 und DIN EN 55015.

Technical data

Mains voltage: 230V±10%AC, 50/60 Hz

Amb. temp. range: Maintained light -5°C ...+35°C

Non-maintained light 0°C ... +40°C

Protection class: see type label

Protection category: see type label

Illuminant: LED

Battery: Ni-MH 4,8V 1,1Ah

Rated Duration: 1h, 1,5h, 2h, 3h oder 8h



Subject to technical changes!

Photometric data is available for download at our web page:
<http://www.inotec-licht.de/en/products/system-luminaires/>

Hinweise für Edelstahl

Um das Produkt vor Fremdrost und Verfärbungen zu schützen:

- dürfen zur Montage nur Werkzeuge verwendet werden, mit denen ausschließlich Edelstahl verbaut wird.
- dürfen keine Reinigungswerkzeuge aus Stahl (z.B. Stahlwolle & -bürsten) verwendet werden.
- müssen Reinigungsmittel in jedem Fall salzsäurefrei sein.



Weitere Informationen zur Pflege von Edelstahl entnehmen Sie den beiliegenden Hinweisen.

INOTEC
Sicherheitstechnik GmbH
Am Buschgarten 17
D - 59 469 Ense

Telefon +49 29 38/ 97 30 - 0
Telefax +49 29 38/ 97 30 - 29
e-mail info@inotec-licht.de
www.inotec-licht.de

Notes

Cleaning and maintenance

To protect the stainless steel surface against corrosion / changes in colour appearance please take care of the following:

- For mounting use tools used for stainless steel only.
- By no means steel tools such as steel brushes or steel wool should be used. Abrasion causes corrosion.
- Cleaning fluids used must be free of hydrochloric acid, to prevent discoloration or corrosion.



For further stainless steel care instructions please check the attached notes.

INOTEC
Sicherheitstechnik GmbH
Am Buschgarten 17
D - 59 469 Ense

Telefon +49 29 38/ 97 30 - 0
Telefax +49 29 38/ 97 30 - 29
e-mail info@inotec-licht.de
www.inotec-licht.de

Kennzeichnung Notleuchten (Einzelbatterieleuchten)

Nach DIN EN 60598-2-22 sind Notleuchten, entsprechend ihres Aufbaus und ihrer Konfiguration, vor der Installation auf dem Typenschild zu kennzeichnen.

X	0/1	A*C	***
---	-----	-----	-----

In der sich auf den Typenschild befindlichen Tabelle, sind die nicht zutreffenden Betriebsarten der Leuchte mit einem wasserfesten Stift zu streichen oder ggf. die zutreffende Betriebsart zu ergänzen.

Feld 2:

0 Notleuchte in Bereitschaftsschaltung

1 Notleuchte in Dauerschaltung

Feld 3:

A enthält eine Prüfeinrichtung

B enthält eine Fernschaltung für Ruhe-Zustand

C enthält eine Fernausschaltmöglichkeit

D Leuchte für Arbeitsstätten mit besonderer Gefährdung

E Leuchte mit nicht austauschbarer(n) Lampe(n) und/oder Batterie

F Betriebsgerät mit automatischer Prüfeinrichtung nach IEC 61347-2-7, mit EL-T gekennzeichnet

G von innen beleuchtetes Sicherheitszeichen

Feld 4:

Angabe der Nennbetriebsdauer in Minuten

*60 für 1h Nennbetriebsdauer

*90 für 1,5h Nennbetriebsdauer

120 für 2h Nennbetriebsdauer

Connection

Marking exit luminaires (self-contained)

According to EN 60598-2-22, the construction and configuration of the emergency luminaire has to be indicated on the type label.

X	0/1	A*C	***
---	-----	-----	-----

The luminaire operation mode has to be crossed out/added in the table on the type label. A waterproof marker has to be used.

Cell 2:

0 emergency luminaire in non-maintained operation

1 emergency luminaire in maintained operation

Cell 3:

B including remote switch for standby mode

C including remote switch possibility for inhibiting mode

D luminaire for workplaces with special hazards

E luminaire with non-replaceable lamp(s) and or battery

F operating device with automatic test device according to IEC

61347-2-7, marked EL-T

G from inside illuminated safety sign

Cell 4:

Rated duration in minutes

*60 to indicate 1h duration

*90 to indicate 1.5h duration

120 to indicate 2h duration

180 to indicate 3h duration

480 to indicate 8h duration

LED-Austauschgruppen:

LED replacement modules:

BN 9104.1 Best.Nr./Order code 829 400

BN 9107 Best.Nr./Order code 829 700

BN 6204 Best.Nr./Order code 092 254

Ersatzbatterie:

Replacement battery:

BN 9104.1 Best.Nr./Order code 890 015

BN 9107 Best.Nr./Order code 890 015

BN 6204 Best.Nr./Order code 890 021

Ersatzmodul:

Replacement modul:

BN 9104.1 Best.Nr./Order code 851 040

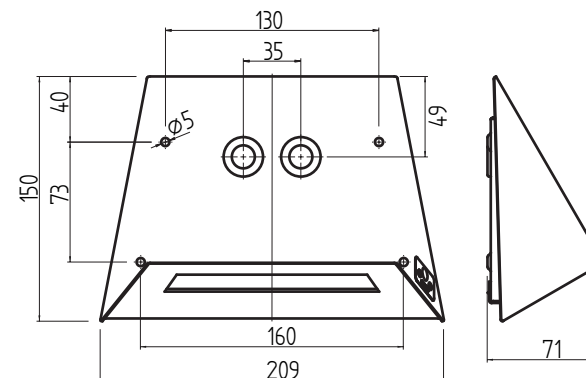
BN 9107 Best.Nr./Order code 851 040

BN 6204 Best.Nr./Order code 851 040

Maße:

Dimensions:

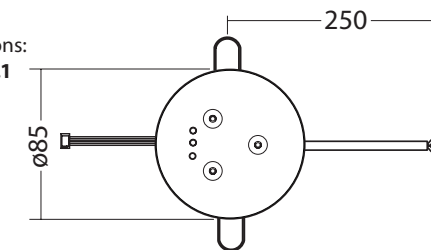
BN 6204



Maße:

Dimensions:

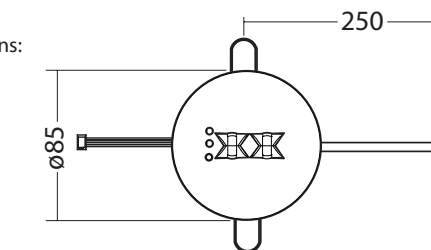
BN 9104.1



Maße:

Dimensions:

BN 9107



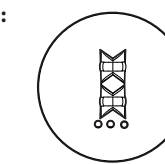
Für Deckeneinbaumontage gilt:
Leuchte nicht für die Abdeckung mit Wärmedämmmaterial geeignet!

For recessed ceiling installation:
Luminaire not suitable for covering with thermal insulation material!

Ausrichtung:

Orientation:

BN 9107



Fluchtweg

Escape route

Montage:
Mounting:
BN 9104.1 / BN 9107

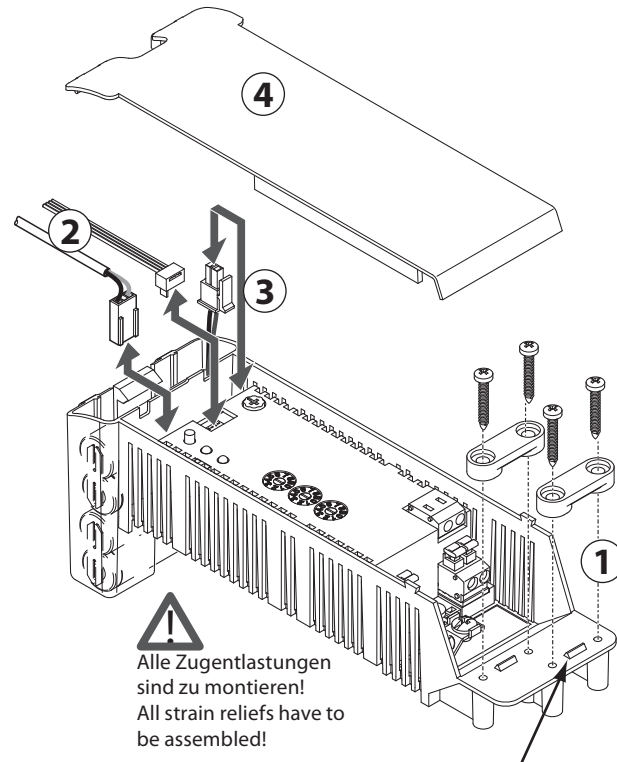
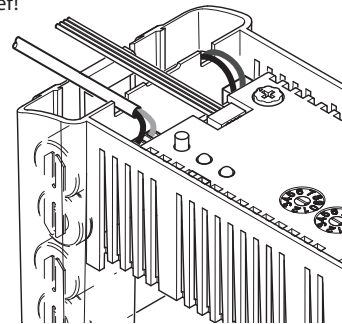
1 Netzleitung und ggf. Busleitung anschließen.
Connect mains cable and bus line.

2 LED- und Prüftasterleitung anschließen.
Connect LED- and testbutton.

3 Batterie anschließen.
Connect battery.
Erst nachdem alle Anschlüsse hergestellt sind und das Netz eingeschaltet ist, darf die Batterie an die 2-polige Buchse aufgesteckt werden.
All wiring has to be completed before mains is switched on and the battery connection (2-pole plug) is done.

4 Deckel einhängen und schließen.
Close cover.

! Zugentlastung beachten!
Note strain relief!

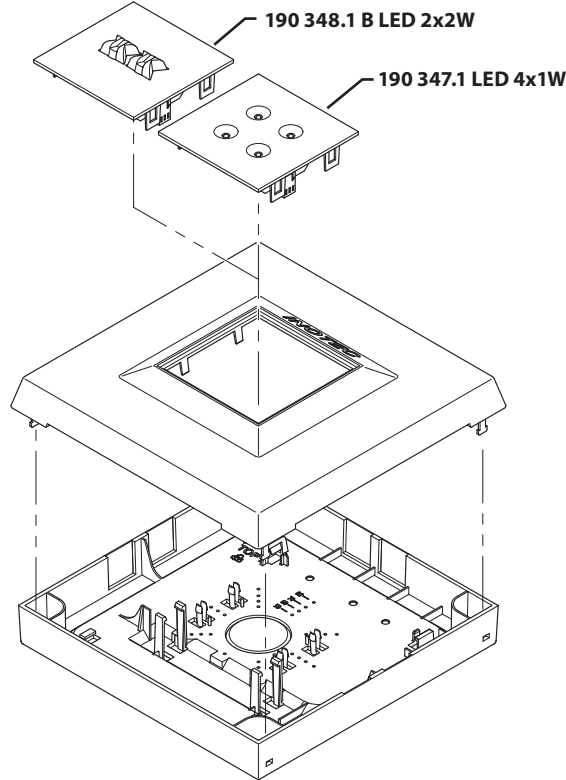
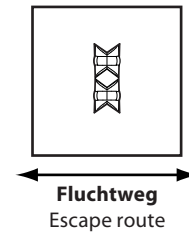


! Alle Zugentlastungen sind zu montieren!
All strain reliefs have to be assembled!

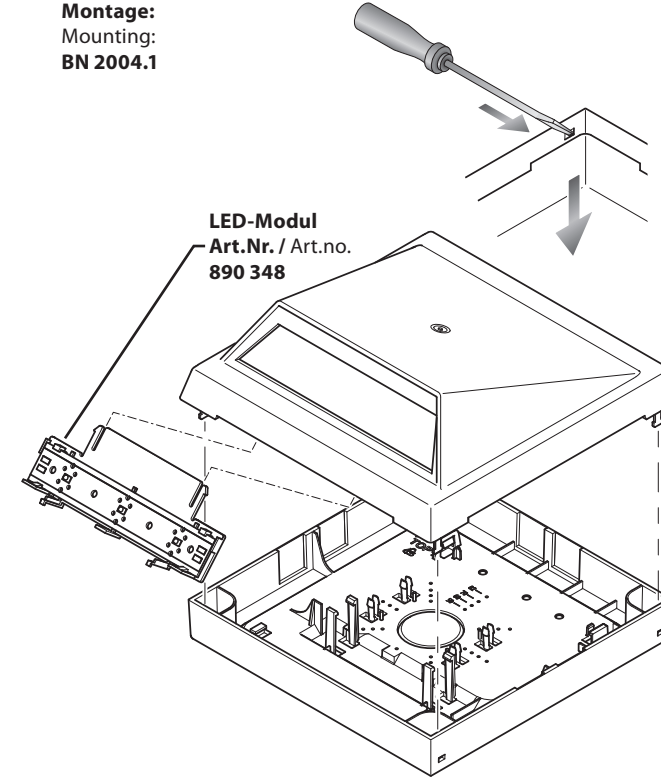
! Für die Netzleitung ist die äußere Zugentlastung zu verwenden!
Use outer strain relief for main cable!

! Die Verbindung zwischen Versorgungseinheit und LEDs nicht unter Spannung herstellen oder trennen!
Do not connect or disconnect the LEDs to energized supply unit!

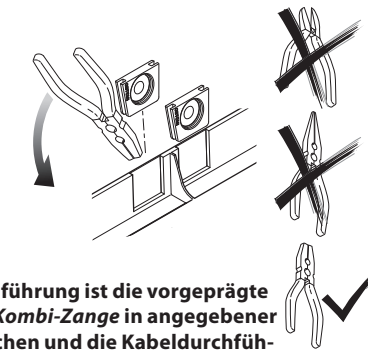
Montage:
Mounting:
BN 2040



Montage:
Mounting:
BN 2004.1

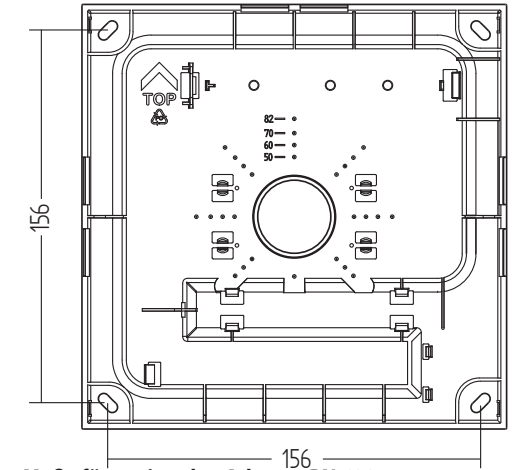


Montage:
Mounting:
BN 2004.1 / 2040.1



Zur seitlichen Kabeleinführung ist die vorgeprägte Öffnung nur mit einer Kombi-Zange in angegebener Richtung herauszubrechen und die Kabeldurchführungsstülle in die Öffnung einzuschieben.
For side-cable-entry break out the intended opening with a universal pliers and insert the cable gland.

Bohrschema für die Leuchte:
Fixing details for luminaire:
SN 2004.1 / 2040.1



Maße für optionalen Adapter BN 6204:
Fixing details for optional adapter BN 6204:
Art.Nr. / Art.no.:
890 730

