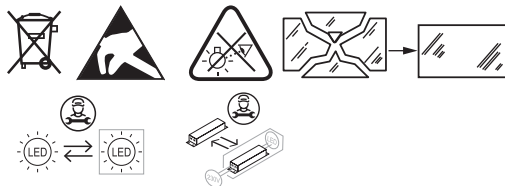


LED Downlights 24V

LED-Sicherheitsleuchten



SN 6206-11 LED 24V Wandmontage
SN 8106-11 LED 24V Deckenmontage

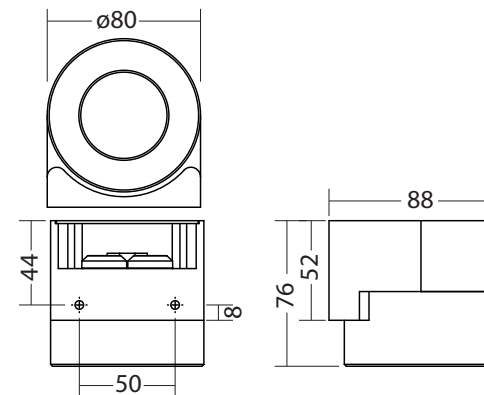
Sicherheitsleuchten zum Anschluß an 24V-Sicherheitsstromversorgungsanlagen nach DIN VDE 0108 und EN 50171. Ausführung gem. DIN EN 1838 und DIN EN 60598-2-22. Funkentstörung gem. DIN EN 55015.

Technische Daten

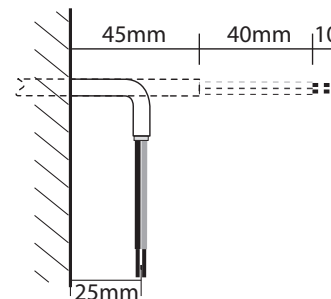
Anschlussspannung: 24V±20% DC
Zul. Temp. Bereich: -15 ...+40°C
Anschlussklemmen: 2 x 2,5 mm²
Schutzklasse: III (SELV)
Schutzart: IP 65
Leuchtmittel: LEDs

Lichttechnische Daten sind zum Download auf unserer Webseite zu finden:
<http://www.inotec-licht.de/de/produkte/systemleuchten/>

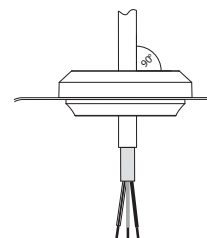
Maße für:
Fixing details for:
SN 6206-11



Leitung wie folgt absetzen:
Strip the cable as follows:



Leitungsdurchmesser: 5 - 10 mm
Cable diameter range: 5 - 10 mm



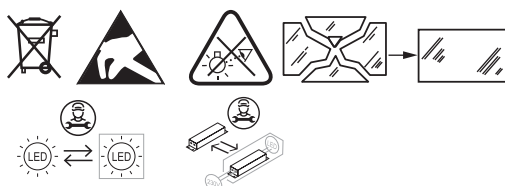
Leitung senkrecht in die Kabeldurchführungsstelle einführen.

Insert the cable perpendicularly into the cable grommet.

Operating Instruction

LED Downlights 24V

LED-safety luminaires



SN 6206-11 LED 24V Wall mounting
SN 8106-11 LED 24V Ceiling mounting

Safety luminaire for the connection to 24V Safety Power Supply systems as per EN 50171 and VDE 0108. Built to EN 1838 and EN 60598-2-22. EMC protection to EN 55015.

Technische Daten

Anschlussspannung: 24V±20% DC
Zul. Temp. Bereich: -15 ...+40°C
Anschlussklemmen: 2 x 2,5 mm²
Schutzklasse: III (SELV)
Schutzart: IP 65
Leuchtmittel: LEDs

Photometric data is available for download at our web page:
<http://www.inotec-licht.de/en/products/system-luminaires/>

Notes / Addressing

Technische Änderungen vorbehalten!

Kennzeichnung Notleuchten (Systemleuchten)

Nach DIN EN 60598-2-22 sind Notleuchten, entsprechend ihres Aufbaus und ihrer Konfiguration, vor der Installation auf dem Typenschild zu kennzeichnen.

Z	0/1	****	***
---	-----	------	-----

Im zweiten Feld der sich auf den Typenschild befindlichen Tabelle, sind die nicht zutreffenden Betriebsarten der Leuchte mit einem wasserfesten Stift zu streichen oder ggf. die zutreffende Betriebsart zu ergänzen.

- 0 Notleuchte in Bereitschaftsschaltung
- 1 Notleuchte in Dauerschaltung
- 2 Kombinierte Notleuchte in Bereitschaftsschaltung
- 3 Kombinierte Notleuchte in Dauerschaltung

Subject to technical changes!

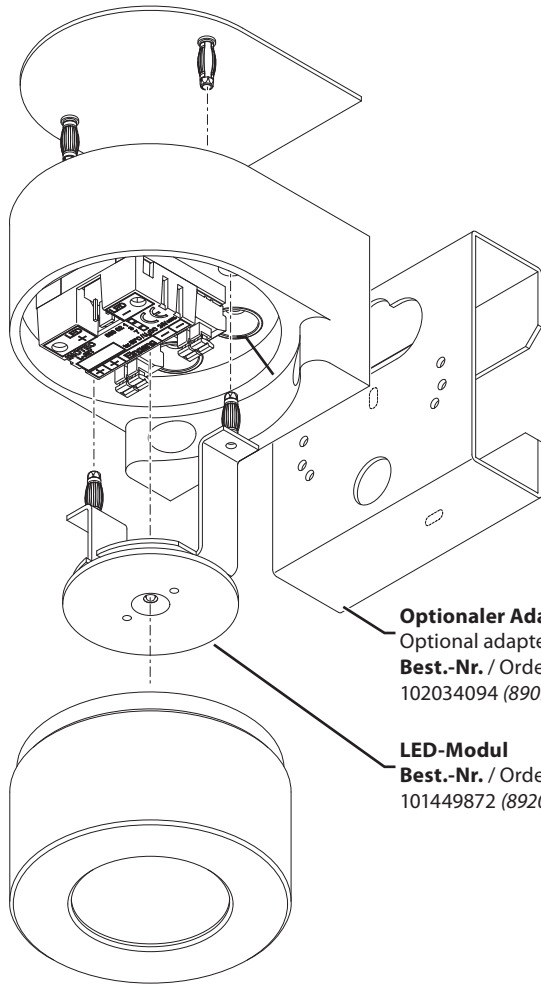
Marking exit luminaires (System)

According to EN 60598-2-22, the construction and configuration of the emergency luminaire has to be indicated on the type label.

Z	0/1	****	***
---	-----	------	-----

The luminaire operation mode has to be crossed out/added in the 2nd field of the type label. A waterproof marker has to be used.

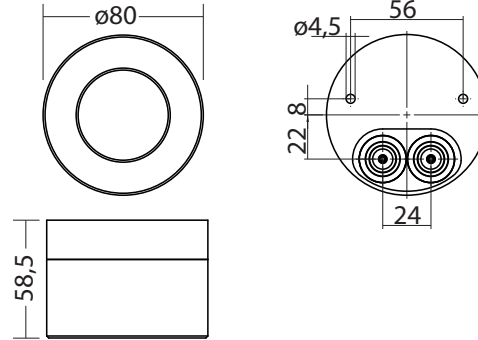
- 0 emergency luminaire in non-maintained operation
- 1 emergency luminaire in maintained operation
- 2 combined emergency luminaire in non-maintained operation
- 3 combined emergency luminaire in maintained operation



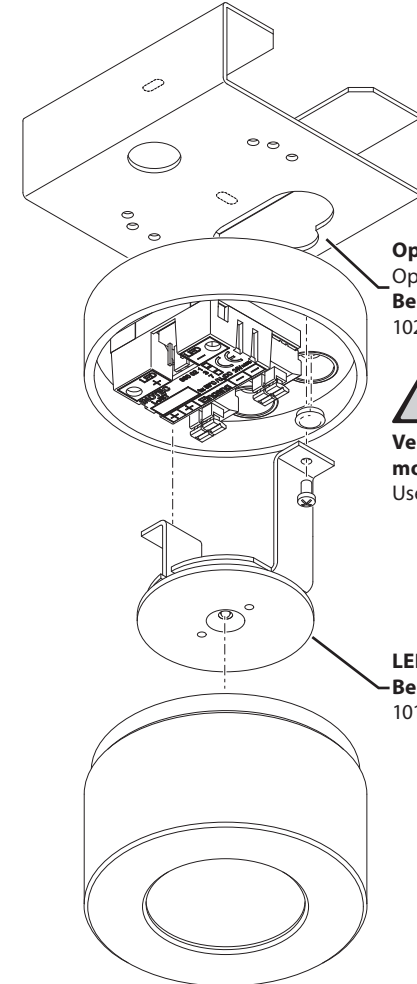
Optionaler Adapter
Optional adapter
Best.-Nr. / Order no.
102034094 (890701)

LED-Modul
Best.-Nr. / Order no.
101449872 (892008)

Maße für:
Fixing details for:
SN 8106-11



! **Leitungsdurchmesser: 5 - 10 mm**
Cable diameter range: 5 - 10 mm



Optionaler Adapter
Optional adapter
Best.-Nr. / Order no.
102034094 (890701)

!
Verschlussstopfen montieren!
Use sealing plugs!

LED-Modul
Best.-Nr. / Order no.
101427745 (892009)

INOTEC
Sicherheitstechnik GmbH
Am Buschgarten 17
D - 59 469 Ense

Telefon +49 29 38/ 97 30 - 0
Telefax +49 29 38/ 97 30 - 29
e-mail info@inotec-licht.de
www.inotec-licht.de