

SN 8500-08 SHB
SN 8500-12
SN 8500-25



Sicherheitsleuchte zum Anschluss an 230V-Gruppen- und Zentralbatterie-Anlagen oder 24V-Sicherheitsstromversorgungsanlagen nach DIN VDE 0108 und EN 50171.

Ausführung gem. DIN EN 1838 und DIN EN 60598-2-22.

Funkentstörung gem. DIN EN 55015.

Technische Daten

Anschlussspannung: siehe Typenschild

Zul. Temp. Bereich: siehe Typenschild

Schutzklasse: siehe Typenschild

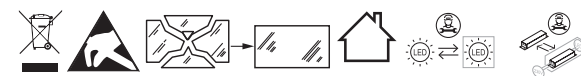
Schutzart: siehe Typenschild

Leuchtmittel: LEDs

Technische Änderungen vorbehalten!

Lichttechnische Daten sind zum Download auf unserer Webseite zu finden:

<http://www.inotec-licht.de/de/produkte/systemleuchten/>



Ballwurfsichere Leuchten gem. DIN VDE 0710-13
In Sporthallen mit einer Nutzfläche ab 21m x 45m und Hockeynutzung sind Leuchten zur Wandmontage im Torbereich, unter 6m Entfernung zum nächsten Torpfosten, in einer Höhe von 4m anzubringen.

Schlagfestigkeit IK 10 gem. DIN EN 50102!

Nicht in die aktive Lichtquelle/Leuchte starren!
Die Leuchten sind so zu montieren, dass längeres in die Leuchte starren in einem geringeren Abstand als 0,49m nicht zu erwarten ist.

Kennzeichnung Notleuchten (Systemleuchten)

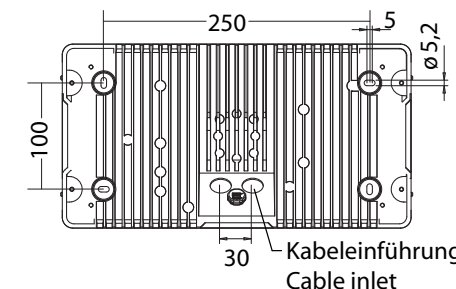
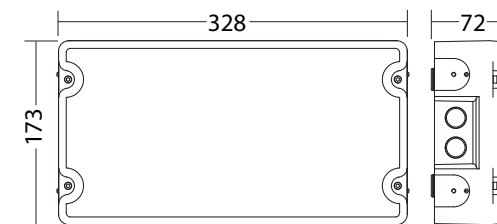
Nach DIN EN 60598-2-22 sind Notleuchten, entsprechend ihres Aufbaus und ihrer Konfiguration, vor der Installation auf dem Typenschild zu kennzeichnen.

Z	0/1	****	***
---	-----	------	-----

Im zweiten Feld der sich auf den Typenschild befindlichen Tabelle, sind die nicht zutreffenden Betriebsarten der Leuchte mit einem wasserfesten Stift zu streichen oder ggf. die zutreffende Betriebsart zu ergänzen.

- 0 Notleuchte in Bereitschaftsschaltung
- 1 Notleuchte in Dauerschaltung
- 2 Kombinierte Notleuchte in Bereitschaftsschaltung
- 3 Kombinierte Notleuchte in Dauerschaltung

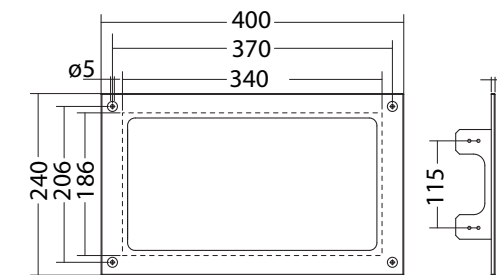
Maße / Dimensions: SN 8500 ...



Kabeleinführung 20mm. Beiliegende Membrantüllen verwenden. Membrantüllen für Leitungsdurchmesser von 6,0mm bis 13,0mm. Alternativ Kabelverschraubungen mit Dichtring verwenden. INOTEC-Zubehör: 104661784 (2 x M20 Kabelverschraubung mit Gegenring).

Klemmbereich 6,0mm bis 12,0mm Leitungsdurchmesser!
Cable entry 20mm. Use the enclosed membrane grommets. Membrane grommets for cable diameters from 6.0mm to 13.0mm. Alternatively, use cable glands with sealing ring. INOTEC accessories: 104661784 (2 x M20 cable glands with counter ring). Clamping range 6.0 mm to 12.0 mm cable diameter!

Deckeneinbaumontage / Recessed ceiling installation:



Deckenausschnitt/ Ceiling cut-out Einbautiefe/Mounting Depth 340x186mm min. 100mm

SN 8500-08 SHB
SN 8500-12
SN 8500-25



Safety luminaires for the connection to 230V Low- or Central Power Supply systems or 24V Safety Power Supply systems as per EN 50171 and VDE 0108.

Built to EN 1838 and EN 60598-2-22 .

EMC protection to EN 55015.

Technical data

Mains voltage: see type label

Amb. temp. range: see type label

Protection class: see type label

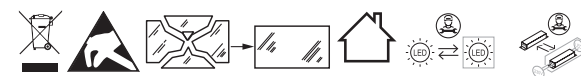
Protection category: see type label

Light source: LEDs

Subject to technical changes!

Photometric data is available for download at our web page:

<http://www.inotec-licht.de/en/products/system-luminaires/>



Ball impact resistant luminaires built to DIN VDE 0710-13
Luminaires in sport halls are to be mounted in 4m height if:
- The effective area is bigger than 21m x 45m and
- the hall is used for hockey and
- the distance to the nearest goalpost is less than 6m.

Impact resistance IK10 acc. DIN EN 50102!

Do not stare into the active light source / luminaire!
The luminaires must be mounted in such a way that longer lasts in the luminaire at a distance of less than 0,49m is not to be expected.

Marking exit luminaires (System)

According to EN 60598-2-22, the construction and configuration of the emergency luminaire has to be indicated on the type label.

Z	0/1	****	***
---	-----	------	-----

The luminaire operation mode has to be crossed out/added in the 2nd field of the type label. A waterproof marker has to be used.

- 0 emergency luminaire in non-maintained operation
- 1 emergency luminaire in maintained operation
- 2 combined emergency luminaire in non-maintained operation
- 3 combined emergency luminaire in maintained operation

Montageanleitung

INOTEC
Sicherheitstechnik GmbH

Für die zusätzlichen M20-Kabeleinführungen sind die vorgeprägten Öffnungen mit einem Schraubendreher herauszuschlagen.

Remove the intended openings with a screw driver for additional M20 cable inlets.

In die herausgeschlagenen Öffnungen ist die Kabelverschraubung in das Gehäuse einzusetzen.

Insert cable gland like shown in the drawing.

! Ausschließlich Kabelverschraubungen mit Dichtring verwenden.

INOTEC-Zubehör: 104661784 (2 x M20 Kabelverschraubung mit Gegenring). Klemmbereich 6,0mm bis 12,0mm Leitungsdurchmesser!

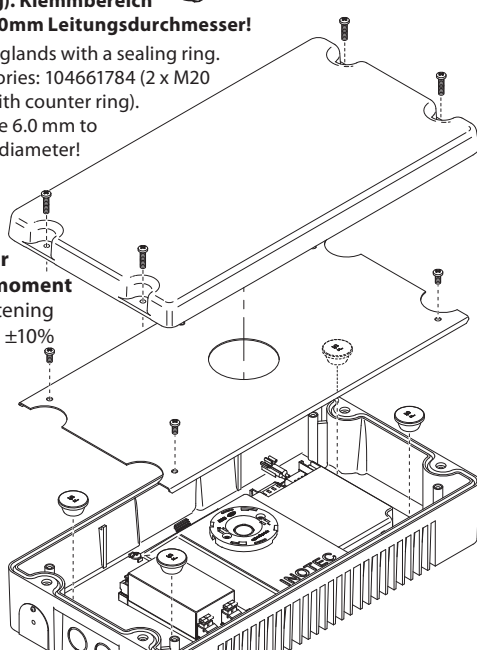
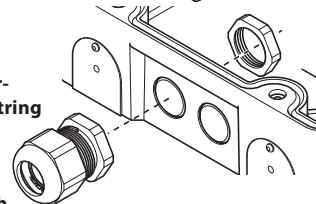
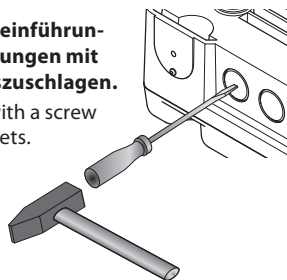
Only use cable glands with a sealing ring. INOTEC accessories: 104661784 (2 x M20 cable glands with counter ring). Clamping range 6.0 mm to 12.0 mm cable diameter!



Erforderlicher Anzugsdrehmoment
Required tightening torque 1,2 Nm ±10%

! Um die Schutzart IP65 zu gewährleisten, sind alle 4 Verschlussstopfen unbedingt zu montieren.

To ensure protection class IP65, it is mandatory to install all 4 sealing caps.



Mounting instruction

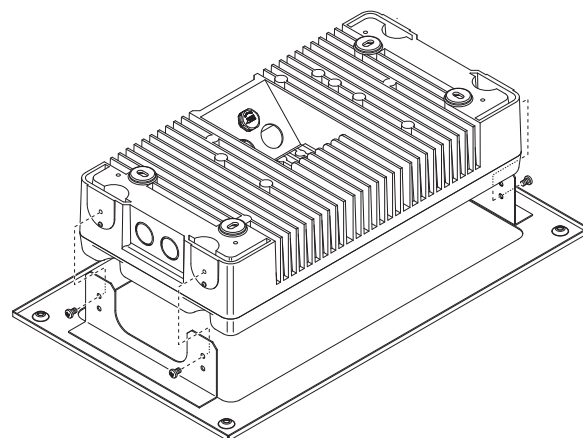
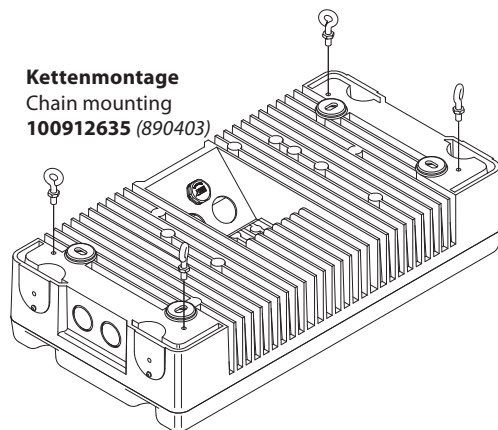
INOTEC
Sicherheitstechnik GmbH

Montage Optionen:
Mounting options:



Bei der Montage ist auf ausreichende Tragkraft der Decke und des Montagematerials zu achten!
Make sure that the lifting capacity of ceiling and installation material is sufficient!

Kettenmontage
Chain mounting
100912635 (890403)



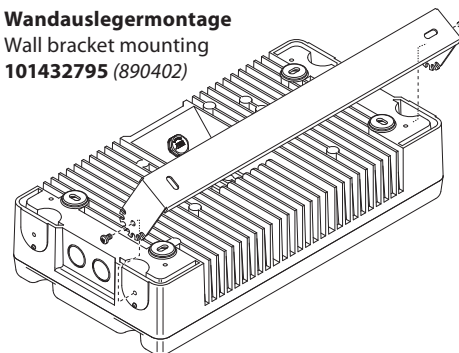
Montageanleitung

INOTEC
Sicherheitstechnik GmbH

Wandauslegermontage

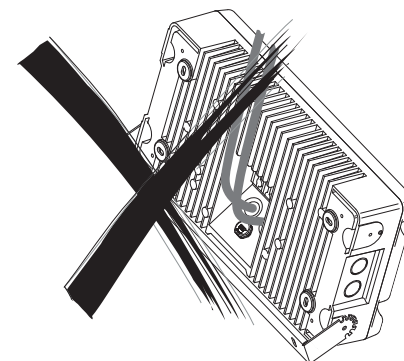
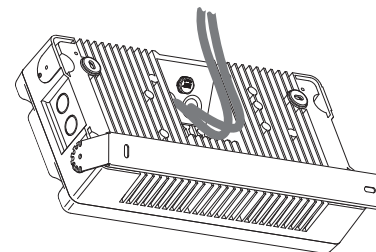
Wall bracket mounting

101432795 (890402)



Die Leuchte ist so zu montieren, dass auftretendes Wasser abfließt und sich nicht auf Kabeldurchführungstüllen oder -verschraubungen ansammeln kann!

The luminaire has to be mounted in such a way that water flows off and cannot accumulate on cable entry grommets or cable glands!



Mounting instruction

INOTEC
Sicherheitstechnik GmbH

Ersatzteile:

Replacement parts:

Typ Type	LED Modul LED modul	LED Treiber LED Driver	Überwachungsmodul Monitoring modul
SN 8500 ...			
-08 SHB LED J/SV IP65	104429590 (893333)	101420772 (860019)	-
-08 SHB LED 24V IP65	104429590 (893333)	101422691 (860037)	-
-08 SHB FLD 230V IP65	104429590 (893333)	100903440 (860045)	-
-12 LED J/SV IP65	104440203 (150076)	893334	101419358 (851052)
-12 FMD 230V IP65	104440203 (150076)	893334	851053
-25 LED J/SV IP65	104440304 (150077)	101484026 (893335)	101419358 (851052)
-25 LED J/SV IP65 T/S	104440304 (150077)	101484026 (893335)	101418651 (851046)
-25 FMD 230V IP65	104440304 (150077)	101484026 (893335)	851053

INOTEC
Sicherheitstechnik GmbH
Am Buschgarten 17
D - 59 469 Ense
Telefon +49 29 38/ 97 30 - 0
Telefax +49 29 38/ 97 30 - 29
e-mail info@inotec-licht.de
www.inotec-licht.de