

**SN 8627 LED ..., SN/A 8627 LED ...  
SN 8727 LED ..., SN/A 8727 LED ...**



Sicherheitsleuchte zum Anschluss an 230V-Gruppen- und Zentralbatterie-Anlagen oder 24V-Sicherheitsstromversorgungsanlagen nach DIN VDE 0108 und EN 50171. Ausführung gem. DIN EN 1838 und DIN EN 60598-2-22. Funkentstörung gem. DIN EN 55015.

**Technische Daten Notlicht:** siehe Typenschild

**Technische Daten Allgemeinlicht**

**Anschlussspannung:** 230V  
**Zul. Temp. Bereich:** -15° ... +30°  
**Schutzklasse:** I  
**Schutzart:** IP40  
**Leuchtmittel:** LEDs  
**Scheinleistung:** 33VA



Technische Änderungen vorbehalten!

**Operating Instruction**

**SN 8627 LED ..., SN/A 8627 LED ...  
SN 8727 LED ..., SN/A 8727 LED ...**



Safety luminaires for the connection to 230V Low- or Central Power Supply systems or 24V Safety Power Supply systems as per EN 50171 and VDE 0108. Built to EN 1838 and EN 60598-2-22. EMC protection to EN 55015.

**Technical data safety luminaire:** see type label

**Technical data general lighting**

**Mains voltage:** 230V  
**Amb. temp. range:** -15° ... +30°  
**Protection class:** I  
**Protection category:** IP40  
**Light source:** LEDs  
**Scheinleistung:** 33VA



Subject to technical changes!

Lichttechnische Daten sind zum Download auf unserer Webseite zu finden:  
<http://www.inotec-licht.de/de/produkte/systemleuchten/>

**Kennzeichnung Notleuchten (Systemleuchten)**

Nach DIN EN 60598-2-22 sind Notleuchten, entsprechend ihres Aufbaus und ihrer Konfiguration, vor der Installation auf dem Typenschild zu kennzeichnen.

Z	0/1	****	***
---	-----	------	-----

Im zweiten Feld der sich auf den Typenschild befindlichen Tabelle, sind die nicht zutreffenden Betriebsarten der Leuchte mit einem wasserfesten Stift zu streichen oder ggf. die zutreffende Betriebsart zu ergänzen.

- 0 Notleuchte in Bereitschaftsschaltung
- 1 Notleuchte in Dauerschaltung
- 2 Kombinierte Notleuchte in Bereitschaftsschaltung
- 3 Kombinierte Notleuchte in Dauerschaltung



Dieses Produkt enthält eine Lichtquelle der Energieeffizienzklasse D.

**Notes**

Photometric data is available for download at our web page:  
<http://www.inotec-licht.de/en/products/system-luminaires/>

**Marking exit luminaires (System)**

According to EN 60598-2-22, the construction and configuration of the emergency luminaire has to be indicated on the type label.

Z	0/1	****	***
---	-----	------	-----

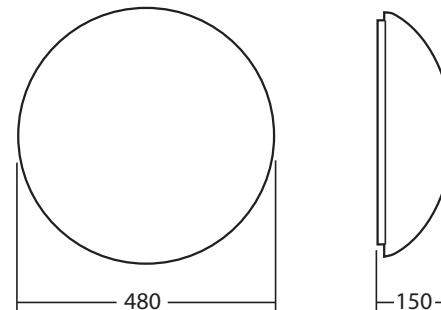
The luminaire operation mode has to be crossed out/added in the 2nd field of the type label. A waterproof marker has to be used.

- 0 emergency luminaire in non-maintained operation
- 1 emergency luminaire in maintained operation
- 2 combined emergency luminaire in non-maintained operation
- 3 combined emergency luminaire in maintained operation

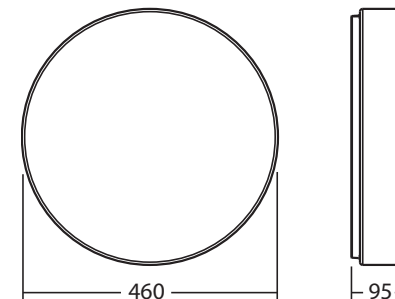


This product contains a light source of energy efficiency class D.

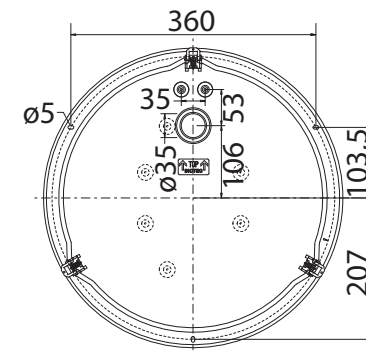
**Maße:**  
Dimensions:  
**SN 8627 ...**



**SN 8727 ...**



**SN 8627 / 8727 ...**

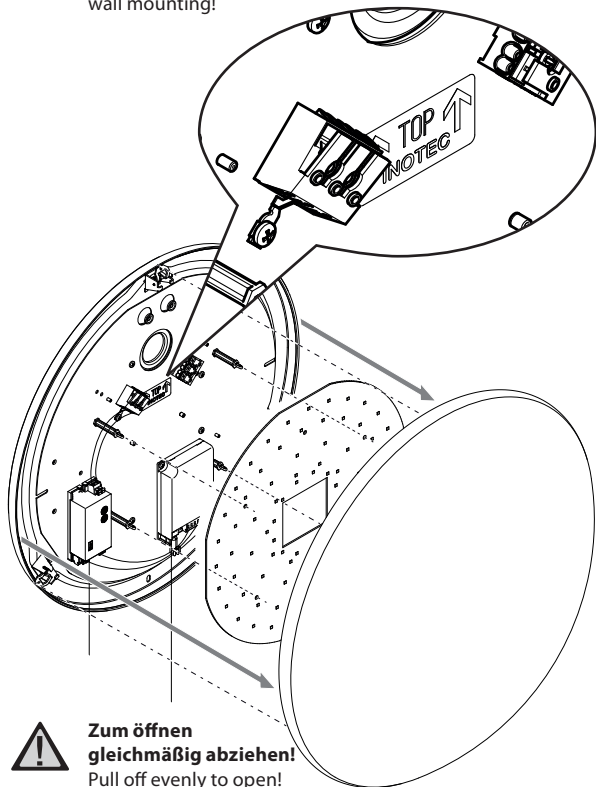


### Montage Optionen:

Mounting options:

**Bei der Montage ist auf ausreichende Tragkraft der Decke und des Montagematerials zu achten!**  
Make sure that the lifting capacity of ceiling and installation material is sufficient!

**Bei Wandmontage ist die Montagerichtung zu beachten!**  
The mounting direction has to be observed for wall mounting!



**Zum öffnen gleichmäßig abziehen!**  
Pull off evenly to open!

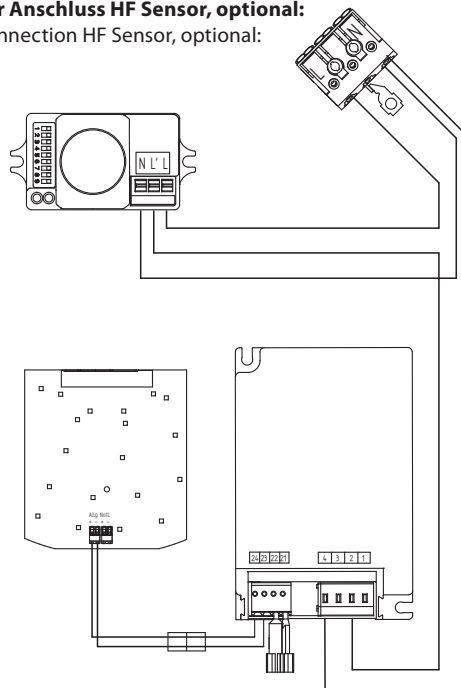
### Ersatzteile:

Replacement parts:

Leuchtentyp Luminaire type	LED Treiber Allgemeinlicht LED Driver general lighting	LED Treiber Notlicht LED Driver safety luminaire	LED Modul LED modul	Überwachungsmodul Monitoring module
SN / A 8627/8727 LED J/SV 4K, RAL 9010	101861417 (893348)	101420772 (860019)	101861619 (893350)	-
SN / A 8627/8727 LED 4K, RAL 9010	101861417 (893348)	-	101861316 (893347)	-
SN / A 8627/8727 LED J/SV 3K, RAL 9010	101861417 (893348)	101420772 (860019)	101861518 (893349)	-
SN / A 8627/8727 LED 3K, RAL 9010	101861417 (893348)	-	101861215 (893346)	-
SN / A 8627/8727 LED 24V 4K, RAL 9010	101861417 (893348)	101421479 (860027)	101861619 (893350)	-
SN / A 8627/8727 LED 24V 3K, RAL 9010	101861417 (893348)	101421479 (860027)	101861518 (893349)	-
SN / A 8627/8727 FLD 230V 4K, RAL 9010	101861417 (893348)	100903440 (860045)	101861619 (893350)	-
SN / A 8627/8727 FLD 230V 3K, RAL 9010	101861417 (893348)	100903440 (860045)	101861518 (893349)	-
SN 8627/8727 LED J/SV 4K, RAL 9010	101861417 (893348)	-	101861316 (893347)	101419358 (851052)
SN 8627/8727 LED J/SV 3K, RAL 9010	101861417 (893348)	-	101861215 (893346)	101419358 (851052)
SN 8627/8727 FLD 230V 4K, RAL 9010	101861417 (893348)	-	101861316 (893347)	851053
SN 8627/8727 FLD 230V 3K, RAL 9010	101861417 (893348)	-	101861215 (893346)	851053

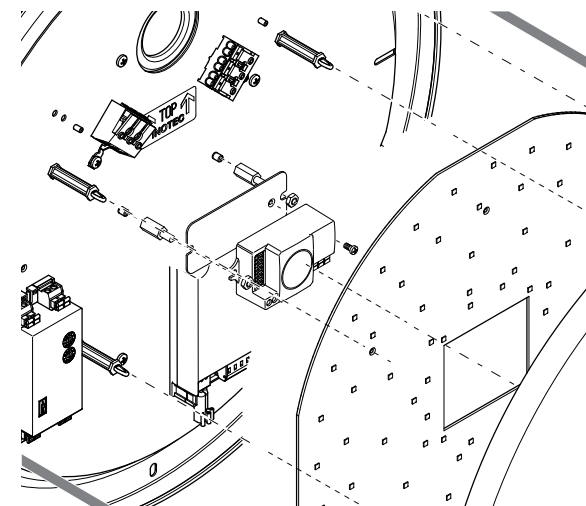
### Elektrischer Anschluss HF Sensor, optional:

Electrical connection HF Sensor, optional:



### Montage HF Sensor, optional:

Mounting HF Sensor, optional:



**INOTEC** Telefon +49 29 38/ 97 30 - 0  
Sicherheitstechnik GmbH Telefax +49 29 38/ 97 30 - 29  
Am Buschgarten 17 e-mail info@inotec-licht.de  
D - 59 469 Ense www.inotec-licht.de