

Betriebsanleitung

INOTEC
Sicherheitstechnik GmbH

Hinweise

INOTEC
Sicherheitstechnik GmbH

Montageanleitung

INOTEC
Sicherheitstechnik GmbH

Mounting instruction

INOTEC
Sicherheitstechnik GmbH

Montageanleitung

INOTEC
Sicherheitstechnik GmbH

Mounting instruction

INOTEC
Sicherheitstechnik GmbH

D.E.R.-System Fluchtwegleuchten FL 1520



FL 1530

Ausführung gem. DIN EN 1838 und DIN EN 60598-2-22.
Funkentstörung gem. DIN EN 55015.

Technische Daten

Anschlussspannung: siehe Typenschild
Zul. Temp. Bereich: siehe Typenschild
Schutzklasse: siehe Typenschild
Schutzart: siehe Typenschild
Leuchtmittel: LEDs

Technische Änderungen vorbehalten!



Kennzeichnung Notleuchten (Systemleuchten)

Nach DIN EN 60598-2-22 sind Notleuchten, entsprechend ihres Aufbaus und ihrer Konfiguration, vor der Installation auf dem Typenschild zu kennzeichnen.

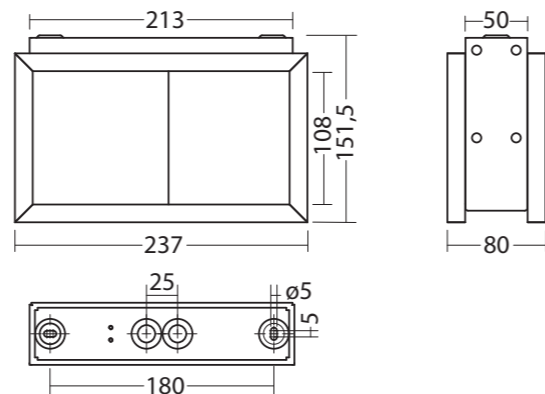
Z	0/1	****	***
---	-----	------	-----

Im zweiten Feld der sich auf den Typenschild befindlichen Tabelle, sind die nicht zutreffenden Betriebsarten der Leuchte mit einem wasserfesten Stift zu streichen oder ggf. die zutreffende Betriebsart zu ergänzen.

- 0 Notleuchte in Bereitschaftsschaltung
- 1 Notleuchte in Dauerschaltung
- 2 Kombinierte Notleuchte in Bereitschaftsschaltung
- 3 Kombinierte Notleuchte in Dauerschaltung

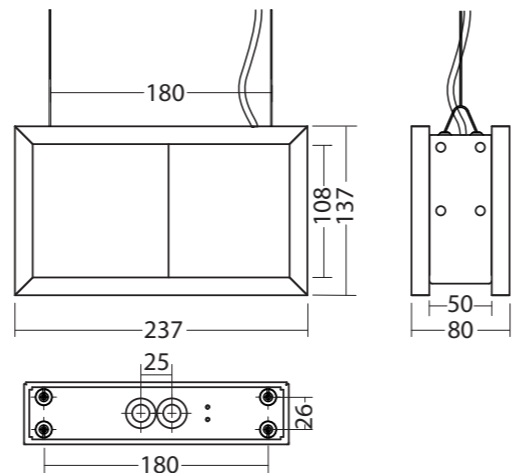
Maße:

Dimensions:
FL 1520 D



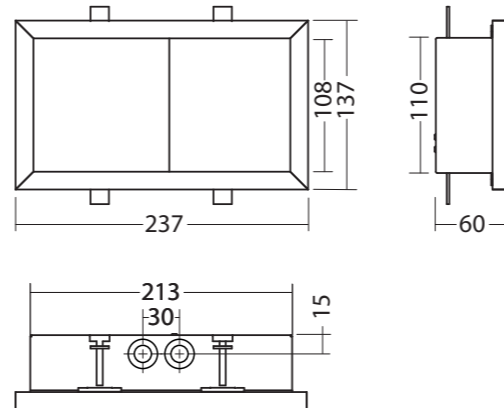
Maße:

Dimensions:
FL 1520 S



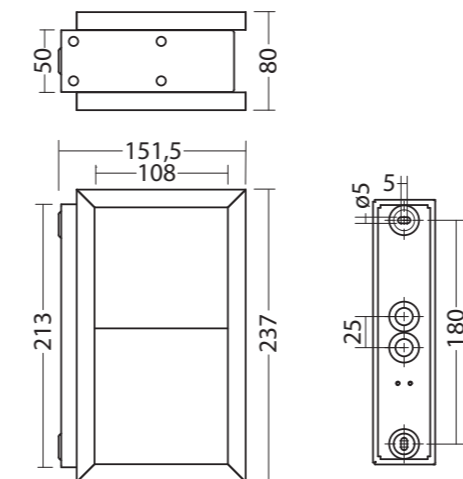
Maße:

Dimensions:
FL 1520 WE



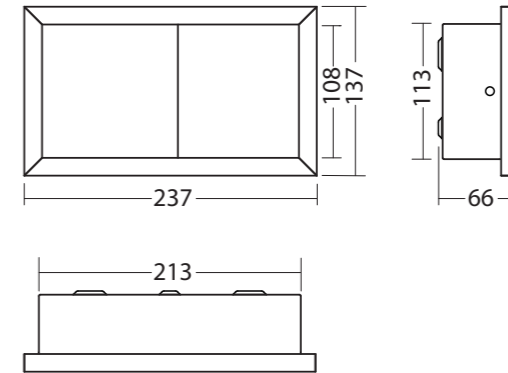
Maße:

Dimensions:
FL 1520 WA



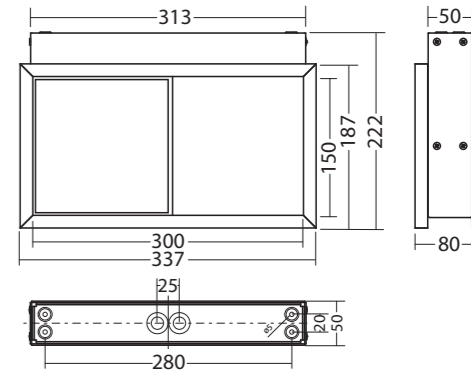
Maße:

Dimensions:
FL 1520 PM



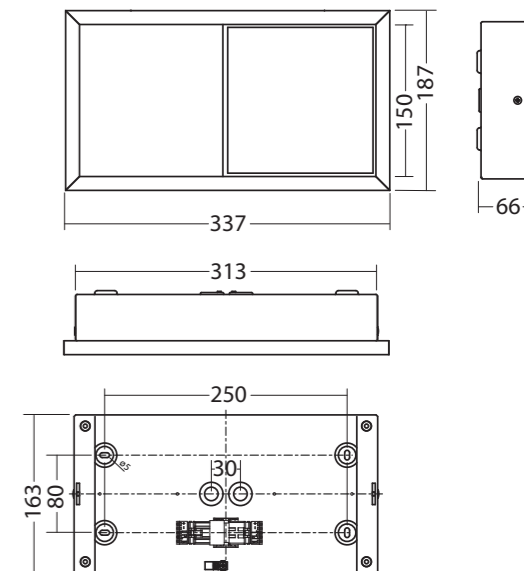
Maße:

Dimensions:
FL 1530 D



Maße:

Dimensions:
FL 1530 PM



Operating Instruction

INOTEC
Sicherheitstechnik GmbH

Notes

INOTEC
Sicherheitstechnik GmbH

D.E.R.-System escape route luminaires FL 1520



FL 1530

Built acc. to EN 1838 and EN 60598-2-22.
EMC protection to EN 55015.

Technical data

Mains voltage: see type label
Amb. temp. range: see type label
Protection class: see type label
Protection category: see type label
Light source: LEDs

Subject to technical changes!



Marking exit luminaires (System)

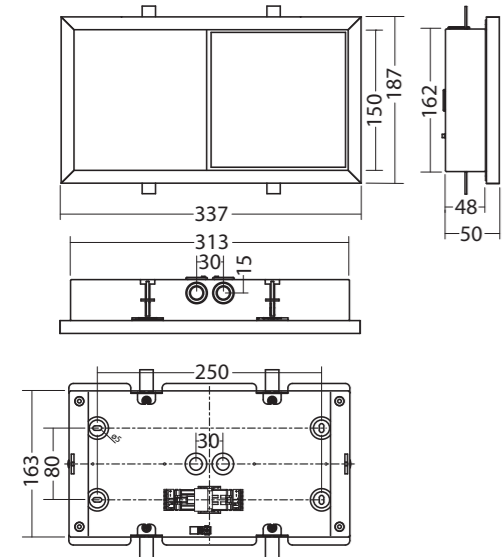
According to EN 60598-2-22, the construction and configuration of the emergency luminaire has to be indicated on the type label.

Z	0/1	****	***
---	-----	------	-----

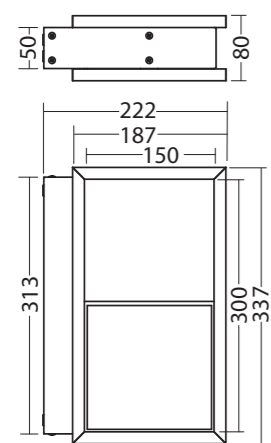
The luminaire operation mode has to be crossed out/added in the 2nd field of the type label. A waterproof marker has to be used.

- 0 emergency luminaire in non-maintained operation
- 1 emergency luminaire in maintained operation
- 2 combined emergency luminaire in non-maintained operation
- 3 combined emergency luminaire in maintained operation

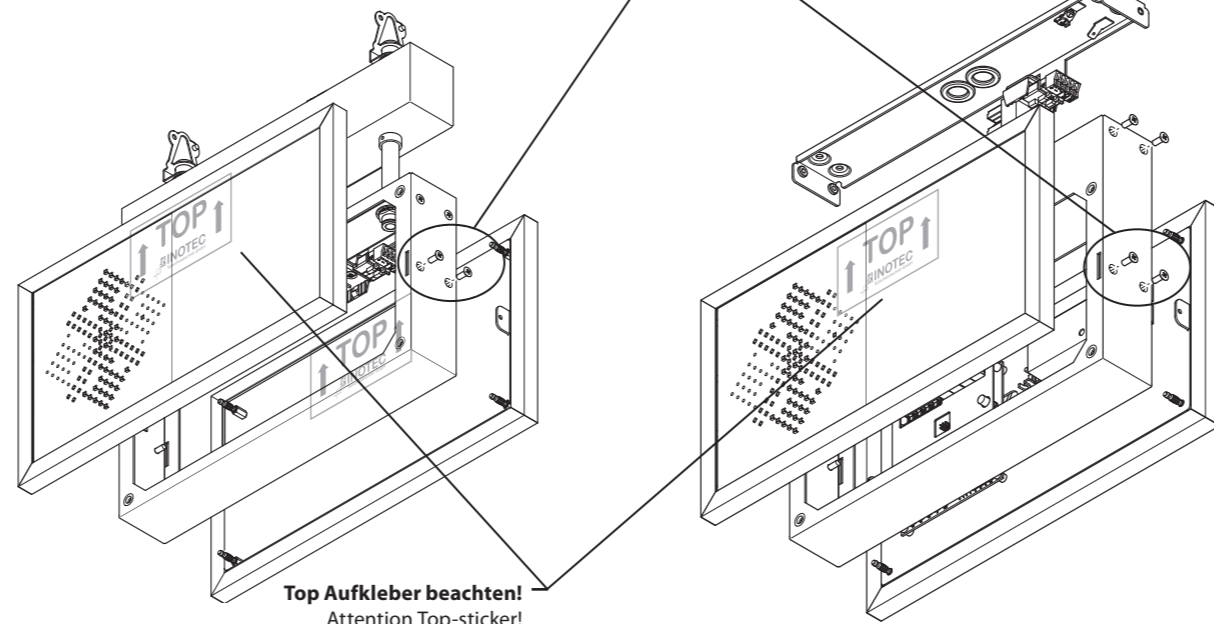
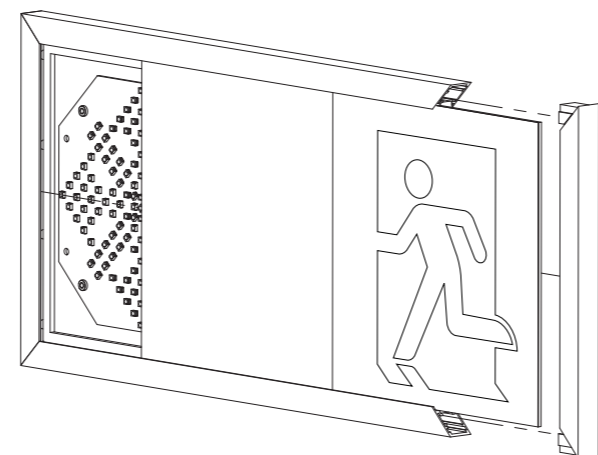
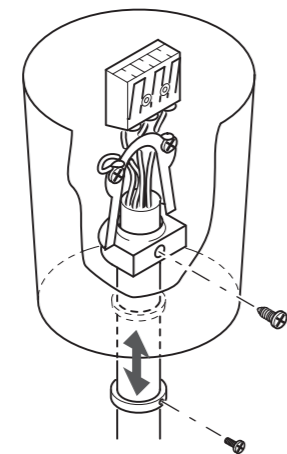
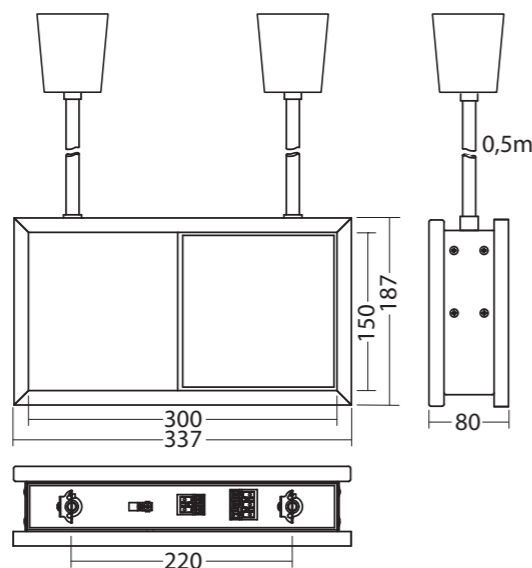
Maße:
Dimensions:
FL 1530 WE



Maße:
Dimensions:
FL 1530 WA



Maße:
Dimensions:
FL 1530 P



Piktogrammbaugruppen

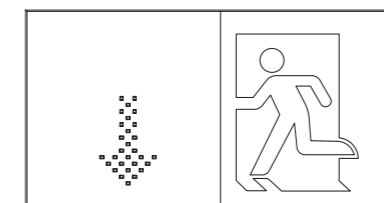
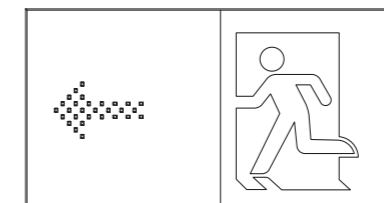
Die Piktogrammbaugruppen sollten entsprechend ihrer Richtung im Normalbetrieb (kein Brandfall) eingesetzt werden.

Pictogram unit

The pictogram units have to be used according to their direction in normal condition (no fire condition).

Piktogrammbaugruppe PL

Pictogram unit PL

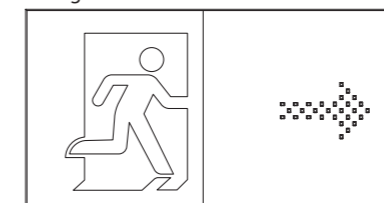


Normalbetrieb (kein Brandereignis) Pfeil links oder Pfeil unten.

Normal condition (no fire condition) arrow left or arrow down.

Piktogrammbaugruppe PR

Pictogram unit PR

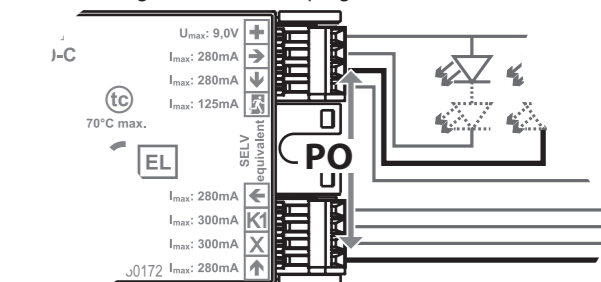


Normalbetrieb (kein Brandereignis) Pfeil rechts.

Normal condition (no fire condition) arrow right.

Piktogramm Pfeil oben bei 24V (ILDD)

Bei der 24V-Technik ist eine Programmierung der Pfeilrichtung nach oben derzeit nicht möglich. Wird die Pfeilrichtung oben benötigt, müssen die Pfeilrichtungen oben und unten am Betriebsgerät ILDD getauscht werden (siehe Bild, Adernfarbe grün und braun). Bei Programmierung der Leuchte muss dann für die Pfeilrichtung oben Pfeil unten programmiert werden.

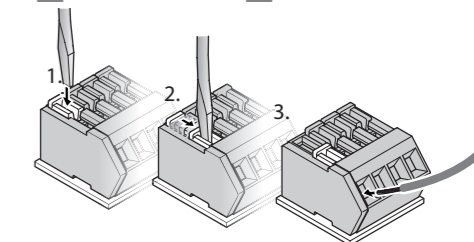


Piktogramm Arrow up at 24V (ILDD)

With 24V technology, it is currently not possible to program the direction of the arrow upwards. If the arrow direction up is required, the arrow directions up and down on the ILDD control gear must be changed (see figure, wire color green and brown). When programming the luminaire, the arrow direction must set to arrow down to get an arrow up.

Aderfarben / wire color

+	rot / red	←	grau / grey
→	violett / violet	-	
↓	grün / green	X	weiß / white
↕	blau / blue	↑	braun / brown



INOTEC
Sicherheitstechnik GmbH
Am Buschgarten 17
D - 59 469 Ense

Telefon +49 29 38/ 97 30 - 0
Telefax +49 29 38/ 97 30 - 29
e-mail info@inotec-licht.de
www.inotec-licht.de