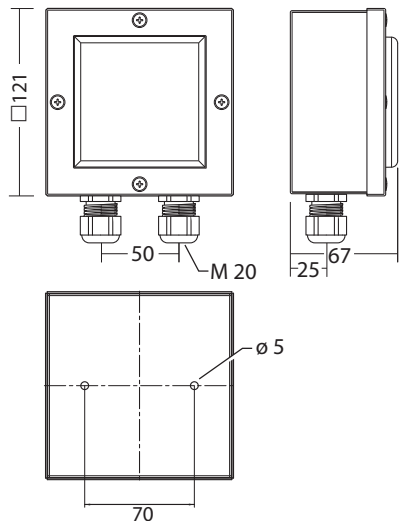
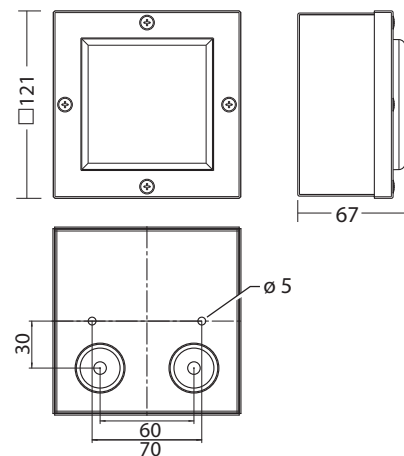


Maße für SN 804.2 AP ... :
Fixing details for SN 804.2 AP ... :

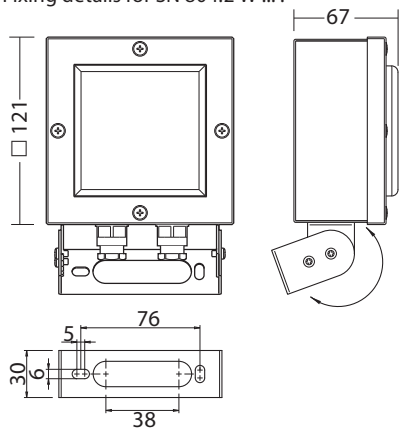


! Werden die beiliegenden Schrauben mit Dichtscheibe nicht verwendet, ist bei Auswahl des Befestigungsmaterials auf entsprechende Dichtigkeit zu achten. Bei der Montage unter Gittertreppen o.ä. muss das rückseitige Einwirken von Wasser verhindert werden!
If the enclosed screws with sealing washer are not used, make sure that the fastening material is watertight. When mounting under grating stairs or similar, water must be prevented from entering from the rear!

Maße für SN 804.2 D ... :
Fixing details for SN 804.2 D ... :

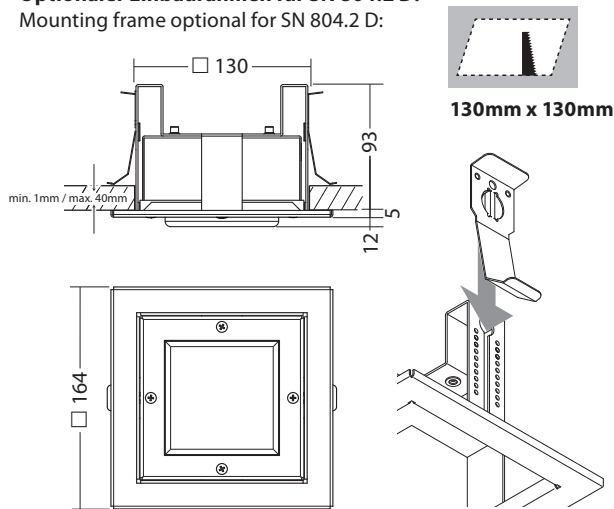


Maße für SN 804.2 W ... :
Fixing details for SN 804.2 W ... :



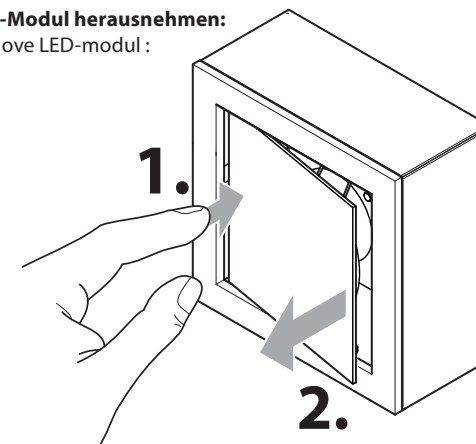
! Bei Wandmontage, ist die Leuchte so zu montieren, dass die Kabeleinführung nach unten zeigt!
For wall mounting, the luminaire must be mounted in a way that the cable entries point downwards.

Optionaler Einbaurahmen für SN 804.2 D:
Mounting frame optional for SN 804.2 D:

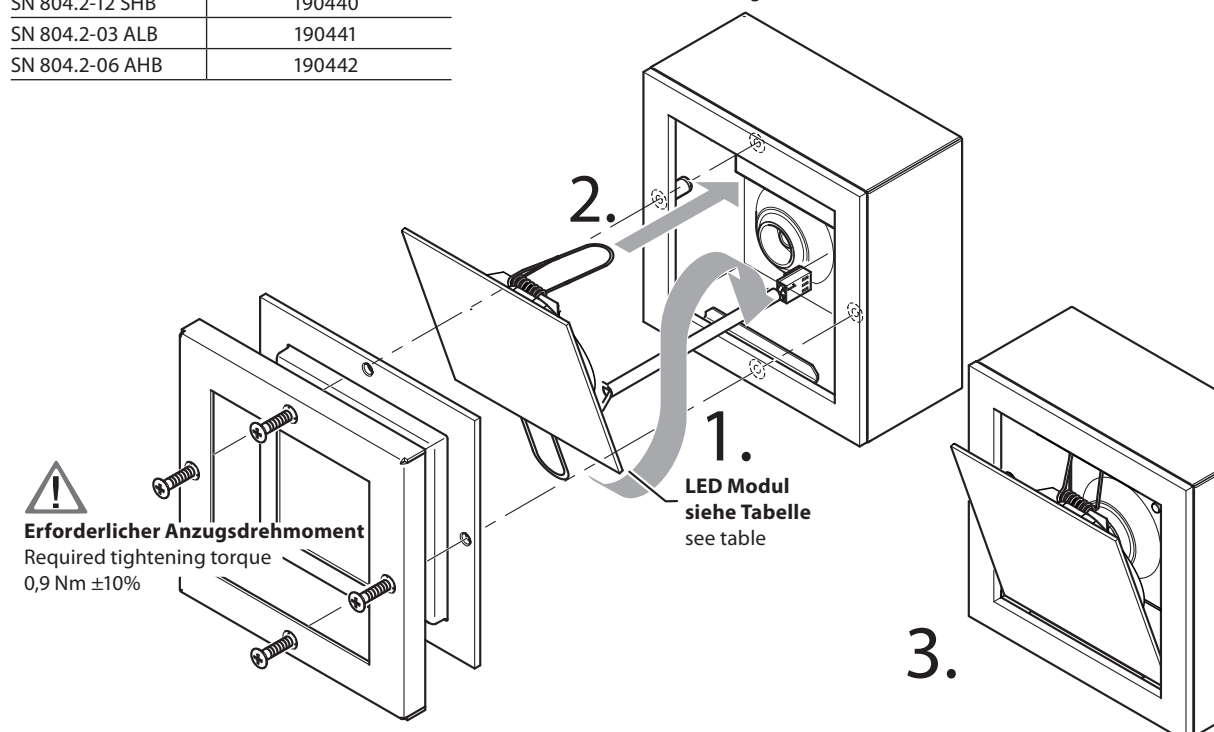


Typ	LED Austauschgruppe LED replacement module Best.Nr./Art. no.
SN 804.2-12 SUHB	190438
SN 804.2-12 SLB	190439
SN 804.2-12 SHB	190440
SN 804.2-03 ALB	190441
SN 804.2-06 AHB	190442

LED-Modul herausnehmen:
Remove LED-module :



Montage LED-Modul:
Mounting LED-module :



! Erforderlicher Anzugsdrehmoment
Required tightening torque
0,9 Nm ±10%

1. LED Modul
siehe Tabelle
see table