

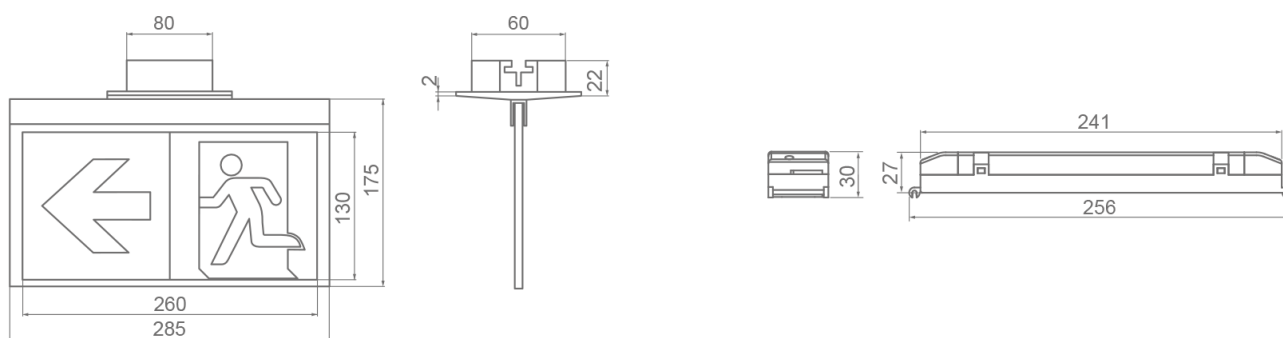


Veelzijdig functioneel inbouw vluchtrouteaanduiding armatuur gemaakt van aluminium/polycarbonaat met een frameleze pictogramplaat van methacrylaat dat homogeen wordt uitgelicht door geoptimaliseerde LED technologie.

Technische gegevens:

Herkenningafstand:	26 meter
Bedrijfsduur:	1 uur
Batterij type:	3,2V 0,8Ah LFP
Materiaal:	Aluminium/Polycarbonaat
Lichtbron:	8 x 0,5W LED module
Nom. spanning AC:	230V AC $\pm 10\%$ 50/60 Hz
Montagewijze:	Plafondinbouw
Mode:	Continu
Lichtkleur:	4000 K

Nom. stroom AC:	13 mA
Schijnb. vermogen:	2,9 VA
Inschakelstroom:	n/a
Beschermingsklasse:	II
Rijgklem:	max. 2,5mm ² aderdikte
Temperatuurbereik:	0...40 °C
Teststelsysteem:	Automatisch Test Systeem
Bescherming:	IP40


Omschrijving:
Art. nr.

BNP 3045 PO E ATS	8983045PO
BNP 3045 PR E ATS	8983045PR
BNP 3045 PU E ATS	8983045PU
BNP 3045 PL E ATS	8983045PL
BNP 3045 PL/PR E ATS	8983045PL/PR

