



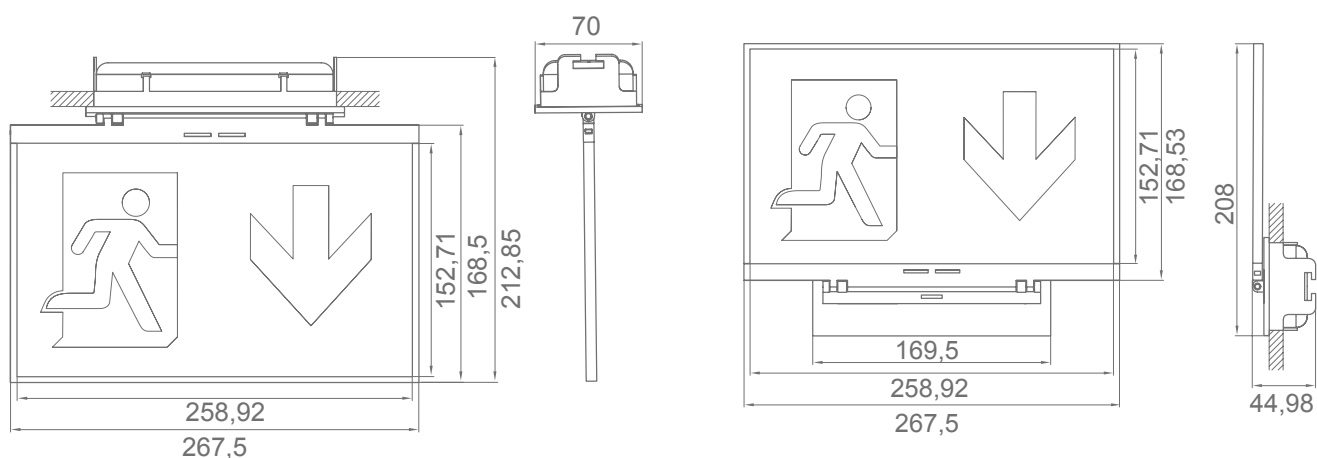
Veelzijdig functioneel inbouw vluchtrouteaanduiding armatuur gemaakt van polycarbonaat met een pictogramplaat dat homogeen wordt uitgelicht door geoptimaliseerde LED technologie. Inclusief pictogrammen set.

Leverbaar in de RAL kleuren RAL9003 (wit) en RAL9005 (Zwart).

Technische gegevens:

Herkenningafstand:	25 m
Bedrijfsduur:	1 uur
Batterij type:	3,2V 1,0Ah LFP
Materiaal:	Polycarbonaat
Lichtbron:	12 x 0,5W LED module
Nom. spanning AC:	230V AC ±10% 50/60 Hz
Montagewijze:	Plafondinbouw
Mode:	Continu
Lichtkleur:	4000 K

Nom. stroom AC:	13 mA
Schijnb. vermogen:	2,9 VA
Inschakelstroom:	-
Beschermingsklasse:	II
Rijgklem:	max. 2,5mm ² aderdikte
Temperatuurbereik:	0...40 °C
Teststelsysteem:	Automatisch Test Systeem
Bescherming:	IP42


Omschrijving:
Art. nr.

BNP 3075 E ATS RAL 9003	8983075EL04
BNP 3075 E ATS RAL 9005	8983075EL21

Inclusief pictogrammen set.

