



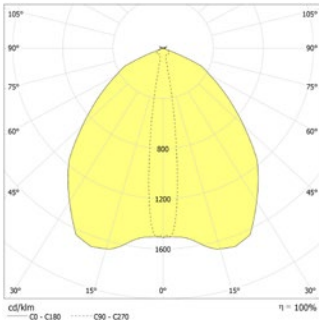
Universelle LED-Sicherheitsleuchten zur flächigen Ausleuchtung von Rettungswegen mit einer Breite von 3-4m und einer Lichtpunkthöhen bis zu 18m. Leuchten für Deckenmontage aus UV- und glühdrahtbeständigem Polycarbonat. Mit optionaler seitlicher Kabeleinführung und großzügigem rückseitigen Rangiererraum.

Mögliche Anwendung: Rettungswege im Hochregallager



Technische Daten


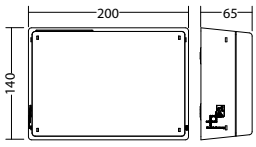

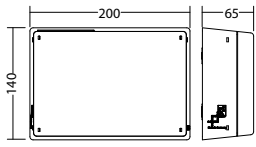
Material:	Polycarbonat	Scheinleistung:	8,3 VA
Leuchtmittel:	4 x 1W LED-Modul	Wirkleistung:	7,4 W
Lichtstrom:	329 lm	Einschaltstrom:	8 A / 50 µs
Nennspannung AC:	230V ±10% 50/60 Hz	Schutzklasse:	II
Nennspannung DC:	176 - 264 V	Klemmen:	2,5mm ² für Durchgangsverdrahtung
Nennstrom AC:	36 mA	Temperatur ta:	-15...+40 °C
Nennstrom DC:	32 mA	Schlagfestigkeit:	IK06



Deckenmontage: Mindestbeleuchtungsstärke 1,0lx auf der Fluchtwegmitte, Wartungsfaktor 0,8

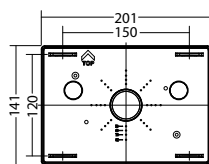
Fluchtwegbreite [m]	Fluchtweghöhe [m]	Fluchtwegbreite für flächige Ausleuchtung mit 1,25lx
8.0	7.1	18.0
9.0	7.6	20.5
10.0	8.0	21.6
11.0	8.2	22.5
12.0	7.0	21.1
13.0	7.1	22.2
14.0	7.1	22.6
15.0	7.0	23.3
16.0	7.4	24.6
17.0	6.8	24.7
18.0	6.4	24.6

Artikel

SN 2100 TB LED J/SV			SN 2100 TB LED J/SV		
Farben	Polycarbonat		Farben	Polycarbonat	
Art. Nr.	101269010		Art. Nr.	100748442	
Deckenmontage	Lichtfarbe: 6500 K	Schutzart: IP40	Deckenmontage	Lichtfarbe: 6500 K	Schutzart: IP65
					

Montageadapter SN 2100 Kette

Art. Nr. 100923042



Bezeichnung	Zubehör	Teile Nr.
BG LED SN 2100 TB	Ersatzteil	101944471
Haube SNP 2100, PC glasklar	Ersatzteil	100612541
J - ET 9 / 24 SV -max.24VDC,320mAconst	Ersatzteil	101420267
Montageadapter SN 2100 Kette	optional	100923042