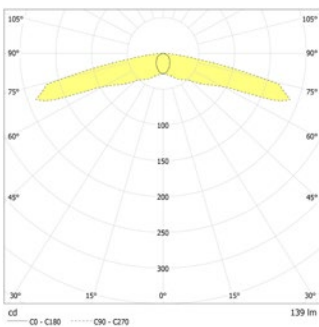


LED-Sicherheitsleuchte mit optimierter Lichtverteilung zur Ausleuchtung von Flächen mit großen Lichtpunkthöhen. Geräteträger für Maxos fusion und Maxos unify (LL5..T 4x2.5+8x1.5 Gen2 ..) Tragschiene. Einfaches Einclippen mit Hilfe der werkzeuglos zu betätigenden Rastverschlüsse zur elektrischen Kontaktierung inkl. Stromkreiswahl und mechanischen Befestigung.

Inkl. 4-Chip LED-Leuchtmittel für maximale Sicherheit.

Technische Daten

Leuchtmittel:	auswechselbares 1 x 3,5W LED-Modul	Wirkleistung:	4,6 W
Lichtstrom:	545 lm	Klemmen:	2,5mm ² für Durchgangsverdrahtung
Nennspannung DC:	24 V ±25 %	Temperatur ta:	-15...+40 °C
Nennstrom DC:	190 mA		



Deckenmontage: Mindestbeleuchtungsstärke 1,0lx auf der Fluchtwegmitte, Wartungsfaktor 0,8

6.0	6.9	17.4
6.5	7.0	17.9
7.0	7.0	18.4
7.5	7.0	18.8
8.0	6.9	19.2
8.5	6.6	19.5
9.0	6.2	19.7
9.5	5.7	19.8
10.0	5.0	19.9

Mindestbeleuchtungsstärke 1,0lx
Flächenausleuchtung, Wartungsfaktor 0,8

6.0	4.9	14.2
6.5	5.1	14.7
7.0	5.0	14.9
7.5	4.9	16.2
8.0	4.7	16.3
8.5	4.7	16.8
9.0	4.6	17.5
9.5	4.5	17.7
10.0	4.3	16.6

Artikel

SN 8300 -12 SHB LED 24V

Farben	RAL 9003	RAL 9006
Art. Nr.	104456872	104772023

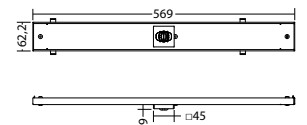
zum Einbau in PHILIPS MAXOS Lichtfarbe: 4000 K
fusion Tragschiene 13-adrig



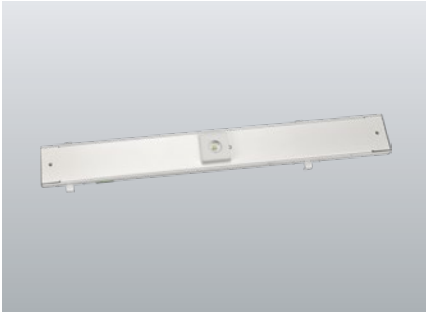
SN 8300 -12 SHB LED 24V

Farben	RAL 9003	RAL 9006
Art. Nr.	104456872	104772023

zum Einbau in PHILIPS MAXOS Lichtfarbe: 4000 K
fusion Tragschiene 13-adrig



Bezeichnung	Zubehör	Teile Nr.
ILD 24/4-CC-320-C	Ersatzteil	101425321

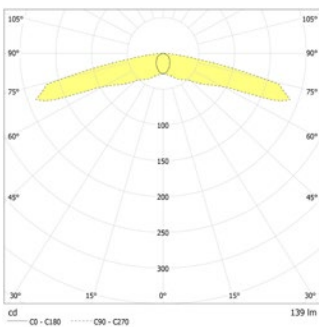


LED-Sicherheitsleuchte mit optimierter Lichtverteilung zur Ausleuchtung von Flächen mit großen Lichtpunkthöhen. Geräteträger für Maxos fusion und Maxos unify (LL5..T 4x2.5+8x1.5 Gen2 ..) Tragschiene. Einfaches Einclippen mit Hilfe der werkzeuglos zu betätigenden Rastverschlüsse zur elektrischen Kontaktierung inkl. Stromkreiswahl und mechanischen Befestigung.

Inkl. 4-Chip LED-Leuchtmittel für maximale Sicherheit.

Technische Daten

Leuchtmittel:	auswechselbares 1 x 3,5W LED-Modul	Wirkleistung:	4,6 W
Lichtstrom:	545 lm	Klemmen:	2,5mm ² für Durchgangsverdrahtung
Nennspannung DC:	24 V ±25 %	Temperatur ta:	-15...+40 °C
Nennstrom DC:	190 mA		



Deckenmontage: Mindestbeleuchtungsstärke 1,0lx auf der Fluchtwegmitte, Wartungsfaktor 0,8

6.0	6.9	17.4
6.5	7.0	17.9
7.0	7.0	18.4
7.5	7.0	18.8
8.0	6.9	19.2
8.5	6.6	19.5
9.0	6.2	19.7
9.5	5.7	19.8
10.0	5.0	19.9

Mindestbeleuchtungsstärke 1,0lx
Flächenausleuchtung, Wartungsfaktor 0,8

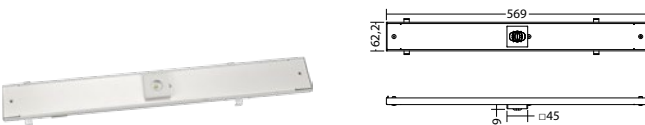
6.0	4.9	14.2
6.5	5.1	14.7
7.0	5.0	14.9
7.5	4.9	16.2
8.0	4.7	16.3
8.5	4.7	16.8
9.0	4.6	17.5
9.5	4.5	17.7
10.0	4.3	16.6

Artikel

SN 8300 -12 SHB LED 24V

Farben	RAL 9003	RAL 9006
Art. Nr.	104456872	104772023

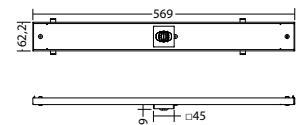
zum Einbau in PHILIPS MAXOS Lichtfarbe: 4000 K
fusion Tragschiene 13-adrig



SN 8300 -12 SHB LED 24V

Farben	RAL 9003	RAL 9006
Art. Nr.	104456872	104772023

zum Einbau in PHILIPS MAXOS Lichtfarbe: 4000 K
fusion Tragschiene 13-adrig



Bezeichnung	Zubehör	Teile Nr.
ILD 24/4-CC-320-C	Ersatzteil	101425321