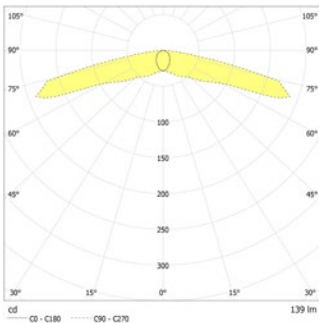


LED-Sicherheitsleuchte mit optimierter Lichtverteilung zur Ausleuchtung von Flächen mit großen Lichtpunkthöhen. Geräteträger für Maxos fusion und Maxos unify (LL5..T 4x2.5+8x1.5 Gen2 ..) Tragschiene. Einfaches Einclippen mit Hilfe der werkzeuglos zu betätigenden Rastverschlüsse zur elektrischen Kontaktierung inkl. Stromkreiswahl und mechanischen Befestigung.

Inkl. 4-Chip LED-Leuchtmittel für maximale Sicherheit.

Technische Daten

Leuchtmittel:	auswechselbares 1 x 3,5W LED-Modul	Scheinleistung:	7,6 VA
Lichtstrom:	545 lm	Wirkleistung:	5,7 W
Nennspannung AC:	230V ±10% 50/60 Hz	Einschaltstrom:	8 A / 50 µs
Nennspannung DC:	176 - 264 V	Klemmen:	2,5mm ² für Durchgangsverdrahtung
Nennstrom AC:	33 mA	Temperatur ta:	-15...+40 °C
Nennstrom DC:	25 mA		



Deckenmontage: Mindestbeleuchtungsstärke 1,0lx auf der Fluchtwegmitte, Wartungsfaktor 0,8

Beam Diameter [m]	Beam Length [m]	Beam Area [m²]
6.0	6.9	17.4
6.5	7.0	17.9
7.0	7.0	18.4
7.5	7.0	18.8
8.0	6.9	19.2
8.5	6.6	19.5
9.0	6.2	19.7
9.5	5.7	19.8
10.0	5.0	19.9

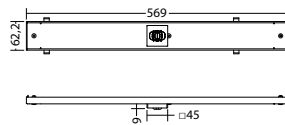
Mindestbeleuchtungsstärke 1,0lx
Flächenausleuchtung, Wartungsfaktor 0,8

Beam Diameter [m]	Beam Length [m]	Beam Area [m²]
6.0	4.9	14.2
6.5	5.1	14.7
7.0	5.0	14.9
7.5	4.9	16.2
8.0	4.7	16.3
8.5	4.7	16.8
9.0	4.6	17.5
9.5	4.5	17.7
10.0	4.3	16.6

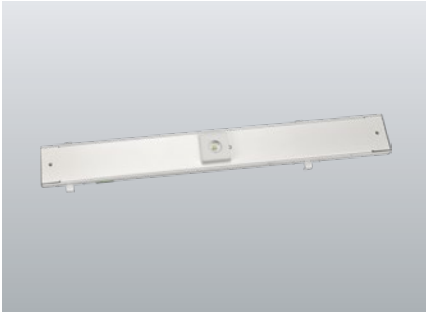
Artikel

SN 8300 -12 SHB LED J/SV	
Farben	RAL 9003
Art. Nr.	104314810

zum Einbau in PHILIPS MAXOS Lichtfarbe: 4000 K
fusion Tragschiene 13-adrig



Bezeichnung	Zubehör	Teile Nr.
J-ET 5.1 SV-max. 24V DC320mA const.	Ersatzteil	101422893

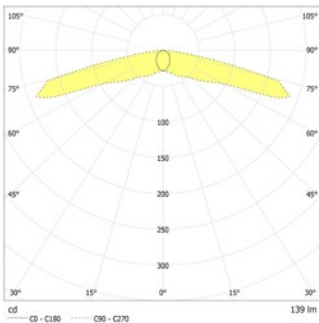


LED-Sicherheitsleuchte mit optimierter Lichtverteilung zur Ausleuchtung von Flächen mit großen Lichtpunkthöhen. Geräteträger für Maxos fusion und Maxos unify (LL5..T 4x2.5+8x1.5 Gen2 ..) Tragschiene. Einfaches Einclippen mit Hilfe der werkzeuglos zu betätigenden Rastverschlüsse zur elektrischen Kontaktierung inkl. Stromkreiswahl und mechanischen Befestigung.

Inkl. 4-Chip LED-Leuchtmittel für maximale Sicherheit.

Technische Daten

Leuchtmittel:	auswechselbares 1 x 3,5W LED-Modul	Scheinleistung:	7,6 VA
Lichtstrom:	545 lm	Wirkleistung:	5,7 W
Nennspannung AC:	230V ±10% 50/60 Hz	Einschaltstrom:	8 A / 50 µs
Nennspannung DC:	176 - 264 V	Klemmen:	2,5mm ² für Durchgangsverdrahtung
Nennstrom AC:	33 mA	Temperatur ta:	-15...+40 °C
Nennstrom DC:	25 mA		



Deckenmontage: Mindestbeleuchtungsstärke 1,0lx auf der Fluchtwegmitte, Wartungsfaktor 0,8

Beam diameter [m]	Beam length [m]	Beam diameter [m]
6.0	6.9	17.4
6.5	7.0	17.9
7.0	7.0	18.4
7.5	7.0	18.8
8.0	6.9	19.2
8.5	6.6	19.5
9.0	6.2	19.7
9.5	5.7	19.8
10.0	5.0	19.9

Mindestbeleuchtungsstärke 1,0lx
Flächenausleuchtung, Wartungsfaktor 0,8

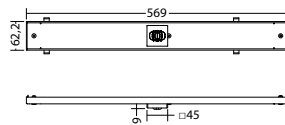
Beam diameter [m]	Beam length [m]	Beam diameter [m]
6.0	4.9	14.2
6.5	5.1	14.7
7.0	5.0	14.9
7.5	4.9	16.2
8.0	4.7	16.3
8.5	4.7	16.8
9.0	4.6	17.5
9.5	4.5	17.7
10.0	4.3	16.6

Artikel

SN 8300 -12 SHB LED J/SV

Farben	RAL 9003
Art. Nr.	104314810

zum Einbau in PHILIPS MAXOS Lichtfarbe: 4000 K
fusion Tragschiene 13-adrig



Bezeichnung

J-ET 5.1 SV-max. 24V DC320mA const.

Zubehör

Ersatzteil

Teile Nr.

101422893