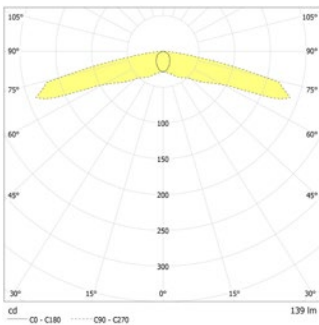


LED-Sicherheitsleuchte mit optimierter Lichtverteilung zur Ausleuchtung von Flächen. Geräteträger für Maxos fusion und Maxos unify (LL5..T 4x2.5+8x1.5 Gen2 ..) Tragschiene. Einfaches Einclippen mit Hilfe der werkzeuglos zu betätigenden Rastverschlüsse zur elektrischen Kontaktierung inkl. Stromkreiswahl und mechanischen Befestigung.

Inkl. 4-Chip LED-Leuchtmittel für maximale Sicherheit.

Technische Daten

Leuchtmittel:	auswechselbares 1 x 3,5W LED-Modul	Wirkleistung:	4,6 W
Lichtstrom:	517 lm	Klemmen:	2,5mm ² für Durchgangsverdrahtung
Nennspannung DC:	24 V ±25 %	Temperatur ta:	-15...+40 °C
Nennstrom DC:	190 mA		



Deckenmontage: Mindestbeleuchtungsstärke 1,0lx auf der Fluchtwegmitte, Wartungsfaktor 0,8

2.5	5.8	15.1
3.0	5.9	16.1
3.5	5.8	16.5
4.0	5.7	16.7
4.5	5.4	16.6
5.0	4.9	16.5
5.5	3.7	16.3
6.0	1.4	15.9

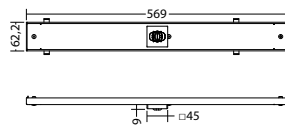
Mindestbeleuchtungsstärke 1,0lx
Flächenausleuchtung, Wartungsfaktor 0,8

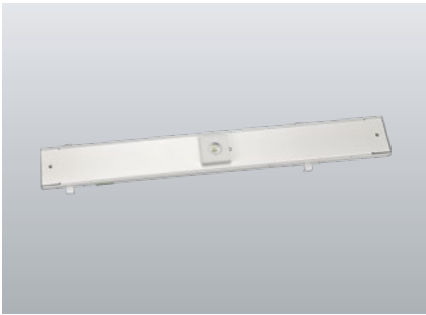
2.5	4.5	12.6
3.0	4.9	14.0
3.5	5.0	14.9
4.0	4.6	15.5
4.5	4.1	15.1
5.0	3.9	14.5
5.5	3.7	14.3
6.0	3.5	14.1

Artikel

SN 8300 -12 SLB LED 24V		Bezeichnung	Zubehör	Teile Nr.
Farben	RAL 9003	ILD 24/4-CC-320-C	Ersatzteil	101425321
Art. Nr.	104319456			

zum Einbau in PHILIPS MAXOS Lichtfarbe: 4000 K
fusion Tragschiene 13-adrig



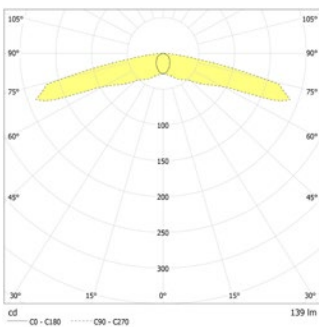


LED-Sicherheitsleuchte mit optimierter Lichtverteilung zur Ausleuchtung von Flächen. Geräteträger für Maxos fusion und Maxos unify (LL5..T 4x2.5+8x1.5 Gen2 ..) Tragschiene. Einfaches Einclippen mit Hilfe der werkzeuglos zu betätigenden Rastverschlüsse zur elektrischen Kontaktierung inkl. Stromkreiswahl und mechanischen Befestigung.

Inkl. 4-Chip LED-Leuchtmittel für maximale Sicherheit.

Technische Daten

Leuchtmittel:	auswechselbares 1 x 3,5W LED-Modul	Wirkleistung:	4,6 W
Lichtstrom:	517 lm	Klemmen:	2,5mm ² für Durchgangsverdrahtung
Nennspannung DC:	24 V ±25 %	Temperatur ta:	-15...+40 °C
Nennstrom DC:	190 mA		



Deckenmontage: Mindestbeleuchtungsstärke 1,0lx auf der Fluchtwegmitte, Wartungsfaktor 0,8

2.5	5.8	15.1
3.0	5.9	16.1
3.5	5.8	16.5
4.0	5.7	16.7
4.5	5.4	16.6
5.0	4.9	16.5
5.5	3.7	16.3
6.0	1.4	15.9

Mindestbeleuchtungsstärke 1,0lx
Flächenausleuchtung, Wartungsfaktor 0,8

2.5	4.5	12.6
3.0	4.9	14.0
3.5	5.0	14.9
4.0	4.6	15.5
4.5	4.1	15.1
5.0	3.9	14.5
5.5	3.7	14.3
6.0	3.5	14.1

Artikel

SN 8300 -12 SLB LED 24V		Bezeichnung	Zubehör	Teile Nr.
Farben	RAL 9003	ILD 24/4-CC-320-C	Ersatzteil	101425321
Art. Nr.	104319456			

zum Einbau in PHILIPS MAXOS Lichtfarbe: 4000 K
fusion Tragschiene 13-adrig

