

SN 6201... LED-Sicherheitsleuchte
SN/A 6201... kombinierte LED-Sicherheitsleuchte



Sicherheitsleuchte zum Anschluss an 230V-Gruppen- und Zentralbatterie-Anlagen oder 24V-Sicherheitsstromversorgungsanlagen nach EN 50171. Ausführung gem. DIN EN 1838 und DIN EN 60598-2-22. Funkentstörung gem. DIN EN 55015.

Technische Daten Notlicht: siehe Typenschild

Technische Daten Allgemeinlicht

Anschlussspannung: 230V
Zul. Temp. Bereich: -15° ... +40°
Schutzklasse: I
Schutzart: IP65
Leuchtmittel: LEDs
Scheinleistung: 12,5VA
Wirkleistung: 10,4W

Lichttechnische Daten sind zum Download auf unserer Webseite zu finden:
<http://www.inotec-licht.de/de/produkte/systemleuchten/>
Technische Änderungen vorbehalten!

Operating Instruction

SN 6201... LED-safety luminaires
SN/A 6201... combined LED-safety luminaires



Safety luminaires to EN 1838 for the connection to 230V Low- or Central Power Supply systems or 24V Safety Power Supply systems as per EN 50171. Built to EN 1838 and EN 60598-2-22. EMC protection to EN 55015.

Technical data emergency lighting: see type label

Technical data general lighting

Mains voltage: 230V
Amb. temp. range: -15° ... +40°
Protection class: I
Protection category: IP65
Light source: LEDs
Apparent power: 12.5VA
Effective power: 10.4W

Photometric data is available for download at our web page:
<http://www.inotec-licht.de/en/products/system-luminaires/>
Subject to technical changes!

Kennzeichnung Notleuchten (Systemleuchten)

Nach DIN EN 60598-2-22 sind Notleuchten, entsprechend ihres Aufbaus und ihrer Konfiguration, vor der Installation auf dem Typenschild zu kennzeichnen.

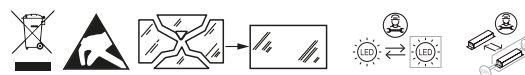
Z	0/1	****	***
---	-----	------	-----

Im zweiten Feld der sich auf den Typenschild befindlichen Tabelle, sind die nicht zutreffenden Betriebsarten der Leuchte mit einem wasserfesten Stift zu streichen oder ggf. die zutreffende Betriebsart zu ergänzen.

- 0 Notleuchte in Bereitschaftsschaltung
- 1 Notleuchte in Dauerschaltung
- 2 Kombinierte Notleuchte in Bereitschaftsschaltung
- 3 Kombinierte Notleuchte in Dauerschaltung



Dieses Produkt enthält eine Lichtquelle der Energieeffizienzklasse C.



Notes

Marking exit luminaires (System)

According to EN 60598-2-22, the construction and configuration of the emergency luminaire has to be indicated on the type label.

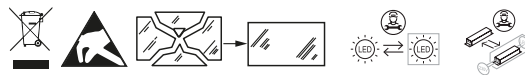
Z	0/1	****	***
---	-----	------	-----

The luminaire operation mode has to be crossed out/added in the 2nd field of the type label. A waterproof marker has to be used.

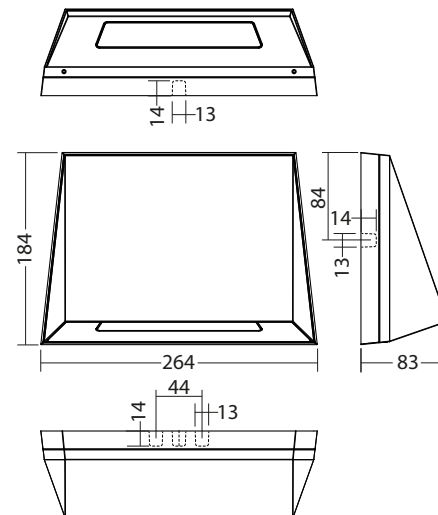
- 0 emergency luminaire in non-maintained operation
- 1 emergency luminaire in maintained operation
- 2 combined emergency luminaire in non-maintained operation
- 3 combined emergency luminaire in maintained operation



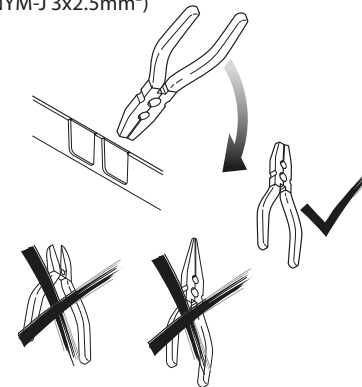
This product contains a light source of energy efficiency class C.



Maße SN und SN/A 6201:
Dimension SN and SN/A 6201:

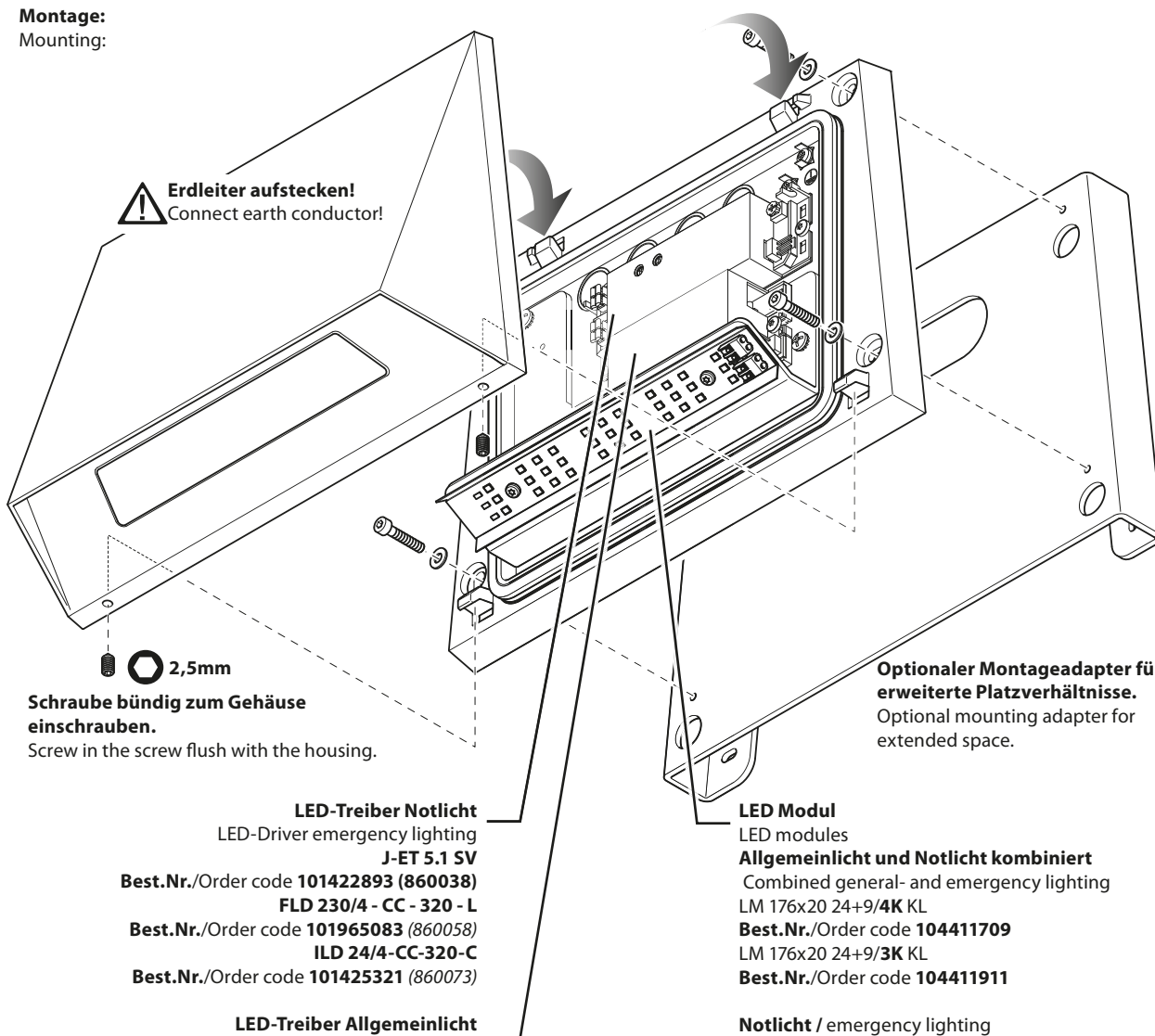


Seitliche Kabeleinführungen / Side cable entry
Für Installationsleitungen bis zu einem Außendurchmesser von max. 10mm (z.B. NYM-J 3x2,5mm²)
For installation cables up to an outer diameter of max. 10mm (e.g. NYM-J 3x2.5mm²)



! Für größere Leitungsdurchmesser Montageadapter verwenden!
Use mounting adapters for larger cable diameters!

Montage:
Mounting:



! Erdleiter aufstecken!
Connect earth conductor!



Schraube bündig zum Gehäuse einschrauben.
Screw in the screw flush with the housing.

LED-Treiber Notlicht

LED-Driver emergency lighting

J-ET 5.1 SV

Best.Nr./Order code 101422893 (860038)

FLD 230/4 - CC - 320 - L

Best.Nr./Order code 101965083 (860058)

ILD 24/4-CC-320-C

Best.Nr./Order code 101425321 (860073)

LED-Treiber Allgemeinlicht

LED-Driver general lighting

ET 9/24

Best.Nr./Order code 101420368 (860012)

LED Modul

LED modules

Allgemeinlicht und Notlicht kombiniert

Combined general- and emergency lighting

LM 176x20 24+9/4K KL

Best.Nr./Order code 104411709

LM 176x20 24+9/3K KL

Best.Nr./Order code 104411911

Notlicht / emergency lighting

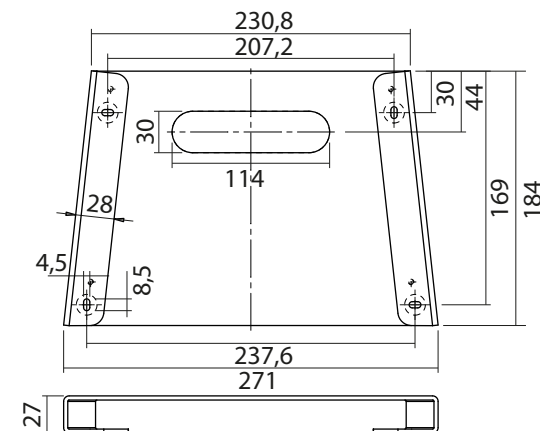
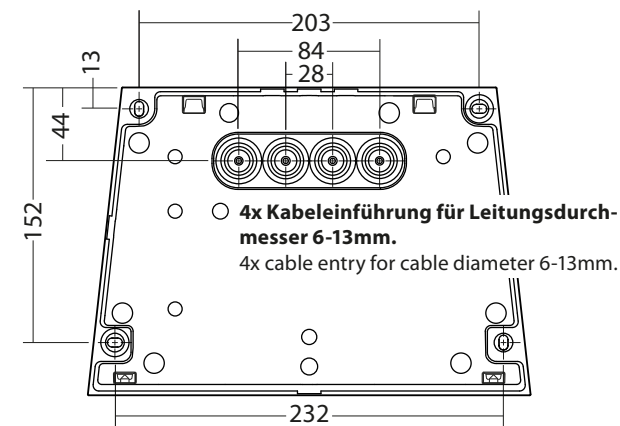
LM 176x20 18/4K KL

Best.Nr./Order code 104412012

LM 176x20 18/3K KL

Best.Nr./Order code 104412113

Optionaler Montageadapter für erweiterte Platzverhältnisse.
Optional mounting adapter for extended space.



INOTEC
Sicherheitstechnik GmbH
Am Buschgarten 17
D - 59 469 Ense
Telefon +49 29 38/ 97 30 - 0
Telefax +49 29 38/ 97 30 - 29
e-mail info@inotec-licht.de
www.inotec-licht.de