

LED Strahler 24V LED-Sicherheitsleuchten



- SN 8124.1-11 LED 24V Deckenmontage
- SN 8124.1-41 LED 24V Deckenmontage
- SN 9124.1-11 LED 24V Deckeneinbaumontage
- SN 9124.1-41 LED 24V Deckeneinbaumontage
- SN 9024 E LED 24V Deckeneinbaumontage
- SN 9024 L LED 24V Leuchteneinbaumontage

Sicherheitsleuchten zum Anschluß an 24V-Sicherheitsstromversorgungsanlagen nach EN 50171.
Ausführung gem. DIN EN 1838 und DIN EN 60598-2-22.
Funkentstörung gem. DIN EN 55015.

- Technische Daten**
- Anschlussspannung:** 24V±20% DC
 - Zul. Temp. Bereich:** -15 ...+40°C
 - Anschlussklemmen:** 2 x 2,5 mm²
 - Schutzklasse:** III (SELV)
 - Schutzart:** IP 20
 - Leuchtmittel:** LEDs

Operating Instruction

Notes

Notes

Addressing

LED Strahler 24V LED-safety luminaires



- SN 8124.1-11 LED 24V Ceiling mounting
- SN 8124.1-41 LED 24V Ceiling mounting
- SN 9124.1-11 LED 24V Recessed mounting
- SN 9124.1-41 LED 24V Recessed mounting
- SN 9024 E LED 24V Recessed mounting
- SN 9024 L LED 24V Luminaire integration

Safety luminaire for the connection to 24V Safety Power Supply systems as per EN 50171
Built to EN 1838 and EN 60598-2-22 .
EMC protection to EN 55015.

- Technische Daten**
- Anschlussspannung:** 24V±20% DC
 - Zul. Temp. Bereich:** -15 ...+40°C
 - Anschlussklemmen:** 2 x 2,5 mm²
 - Schutzklasse:** III (SELV)
 - Schutzart:** IP 20
 - Leuchtmittel:** LEDs

- Allgemeine Hinweise**
- Nach dem Auspacken des Produktes nehmen Sie bitte eine Überprüfung auf Vollständigkeit und erkennbare äußere Beschädigungen vor. Melden Sie offensichtliche Beschädigungen sofort, da wir spätere Reklamationen nicht anerkennen.
 - Die Hinweise der Montage- und Betriebsanleitung sind vor der ersten Inbetriebnahme zu beachten!
 - Im Zuge der Produktverbesserung behalten wir uns technische Änderungen vor.
 - Bei fehlerhafter Installation bzw. Eingriff in das Produkt erlischt der Garantienanspruch!
 - Für Schäden, die auf Grund der Nichtbeachtung dieser Montage- / Betriebsanleitung entstehen, übernehmen wir keine Haftung.
 - Generell sind nur Originalersatzteile zu verwenden!

- Sicherheitshinweise**
- Die Installation darf nur durch Elektrofachkräfte erfolgen.
 - Dieses Produkt ist ein sicherheitstechnisches Betriebsmittel, es ist entsprechend der nationalen Vorschriften zu prüfen.
 - Das Produkt ist bestimmungsgemäß und nur in einwandfreiem, unbeschädigtem Zustand zu betreiben.
 - Vor Arbeiten an dem Produkt ist dieses in jedem Fall von der Netz- und Batteriespannung zu trennen!
 - Für die Installation und den Betrieb dieses Produktes sind die nationalen Sicherheits- und Unfallverhütungsvorschriften zu beachten.
 - Es ist Montagematerial, das für das Gewicht des Produktes sowie dessen Montagefläche geeignet ist, zu verwenden. Eine ausreichende Tragfähigkeit der Montagefläche ist zu prüfen.
 - Am Ende der Installation ist zu prüfen, ob alle Komponenten der Leuchte fest miteinander verbunden sind.

- Important notes**
- After unpacking kindly check for complete delivery and any visible external damages. Furthermore, inform us about obvious damages at once, as we do not accept complaints that reach us at a later time.
 - The mounting and operating instructions have to be observed prior to the initial start up / commissioning!
 - In the interest of product improvement we reserve the right to make technical changes to the appliance.
 - All guarantee claims cease in case of wrong installation or of any intervention on the products.
 - We assume no liability for damages caused by not observing the mounting and operating instructions.
 - Generally only original spare parts shall be used!
- Safety notes**
- The installation has to be carried out by qualified electricians.
 - This product is a safety relevant device. Tests must be carried out according to national standards.
 - The product must be operated in accordance with its intended purpose and only in a faultless, undamaged condition.
 - Prior to carrying out any work on the product it has to be disconnected from mains- and battery voltage.
 - The national safety and accident prevention regulations must be observed for the installation and operation of this product.
 - The mounting material used has to be suitable for the weight of the product as well as for its mounting surface. A sufficient load bearing capacity of the mounting surface has to be checked.
 - At the end of the installation it needs to be checked that all luminaire components are securely connected to each other.

Module, Leuchten, Verpackungsmaterialien und Batterien sind gemäß den Bestimmungen zu entsorgen!

- Hinweise für Edelstahl**
- Um das Produkt vor Fremdrost und Verfärbungen zu schützen:
- dürfen zur Montage nur Werkzeuge verwendet werden, mit denen ausschließlich Edelstahl verbaut wird.
 - dürfen keine Reinigungswerkzeuge aus Stahl (z.B. Stahlwolle & -bürsten) verwendet werden.
 - müssen Reinigungsmittel in jedem Fall salzsäurefrei sein.

Weitere Informationen zur Pflege von Edelstahl entnehmen Sie den beiliegenden Hinweisen.

Hinweise zur elektrischen Montage entnehmen Sie der beiliegenden Betriebsanleitung des entsprechenden Versorgungsgerätes!
Für LED-Leuchten gilt:

Elektrische Bauteile, wie LEDs, sind empfindlich gegen elektrostatische Entladung und können bereits beim Berühren der Anschlüsse zerstört werden. Für die Montage sind geeignete ESD-Schutzmaßnahmen zu treffen!
Das LED-Modul ist nur im spannungslosen Zustand anzuschließen!

Modules, luminaires, packing materials and batteries have to be disposed as per national environmental standards!

- Cleaning and maintenance**
- To protect the stainless steel surface against corrosion / changes in colour appearance please take care of the following:
- For mounting use tools used for stainless steel only.
 - By no means steel tools such as steel brushes or steel wool should be used. Abrasion causes corrosion.
 - Cleaning fluids used must be free of hydrochloric acid, to prevent discoloration or corrosion.

For further stainless steel care instructions please check the attached notes.

Please read the user manual of the corresponding supply unit before electrical installation.

LED-luminaires:

Electrical components (e.g. LEDs) are sensitive to electrostatic discharge(ESD) and can already be destroyed when touching the terminals. Please observe suitable ESD protective measures while mounting!
The LED module has to be connected in a de-energized state only!

Kennzeichnung Notleuchten (Systemleuchten)
Nach DIN EN 60598-2-22 sind Notleuchten, entsprechend ihres Aufbaus und ihrer Konfiguration, vor der Installation auf dem Typenschild zu kennzeichnen.

Im zweiten Feld der sich auf den Typenschild befindlichen Tabelle, sind die nicht zutreffenden Betriebsarten der Leuchte mit einem wasserfesten Stift zu streichen oder ggf. die zutreffende Betriebsart zu ergänzen.

0 Notleuchte in Bereitschaftsschaltung
1 Notleuchte in Dauerschaltung
2 Kombinierte Notleuchte in Bereitschaftsschaltung
3 Kombinierte Notleuchte in Dauerschaltung

| | | | |
|---|-----|------|-----|
| Z | 0/1 | **** | *** |
|---|-----|------|-----|

Technische Änderungen vorbehalten!

INOTEC Telefon +49 29 38/ 97 30 - 0
Sicherheitstechnik GmbH Telefax +49 29 38/ 97 30 - 29
Am Buschgarten 17 e-mail info@inotec-licht.de
D - 59 469 Ense www.inotec-licht.de

Addressing

Marking exit luminaires (System)
According to EN 60598-2-22, the construction and configuration of the emergency luminaire has to be indicated on the type label.

The luminaire operation mode has to be crossed out/added in the 2nd field of the type label. A waterproof marker has to be used.

0 emergency luminaire in non-maintained operation
1 emergency luminaire in maintained operation
2 combined emergency luminaire in non-maintained operation
3 combined emergency luminaire in maintained operation

| | | | |
|---|-----|------|-----|
| Z | 0/1 | **** | *** |
|---|-----|------|-----|

Subject to technical changes!

INOTEC Telefon +49 29 38/ 97 30 - 0
Sicherheitstechnik GmbH Telefax +49 29 38/ 97 30 - 29
Am Buschgarten 17 e-mail info@inotec-licht.de
D - 59 469 Ense www.inotec-licht.de

Mounting instruction

INOTEC
Sicherheitstechnik GmbH

Montageanleitung

INOTEC
Sicherheitstechnik GmbH

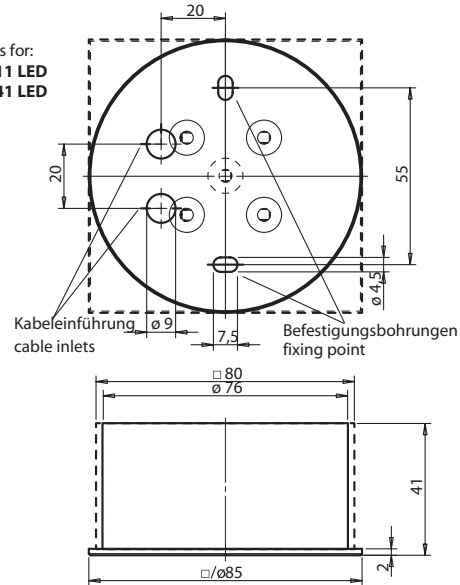
Mounting instruction

INOTEC
Sicherheitstechnik GmbH

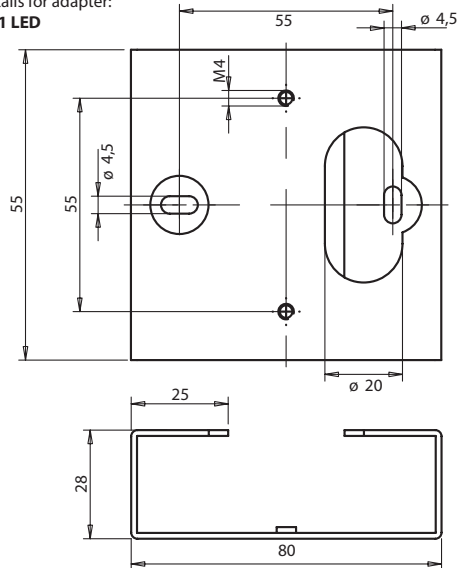
Montageanleitung

INOTEC
Sicherheitstechnik GmbH

Maße für:
Fixing details for:
SN 8124.1-11 LED
SN 8124.1-41 LED



Maße für Adapter:
Fixing details for adapter:
SN 8124.1 LED



Optionaler Adapter
Optional adapter
Best.Nr./Order code 890 701

LED-Supply 24V-3 CLS
rund / round
Best.-Nr. / Order no. 890 451
LED-Supply 24V-3 CLS
quadratisch / squared
Best.-Nr. / Order no. 890 452

Leuchte / Luminaire SN 8124.1
Best.-Nr. / Order no.

810 120 L04 rund/round, weiß/white, 1 LED

810 120 L10 rund/round, silbergrau/silver-gray, 1 LED

810 120 L30 rund/round, VA/stainless steel, 1 LED

810121 L04 rund/round, weiß/white, 4 LED

810 121 L10 rund/round, silbergrau/silver-gray, 4 LED

810 121 L30 rund/round, VA/stainless steel, 4 LED

810 122 L04 quadratisch/squared, weiß/white, 1 LED

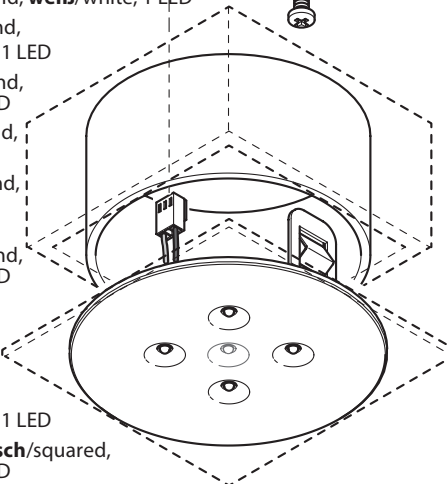
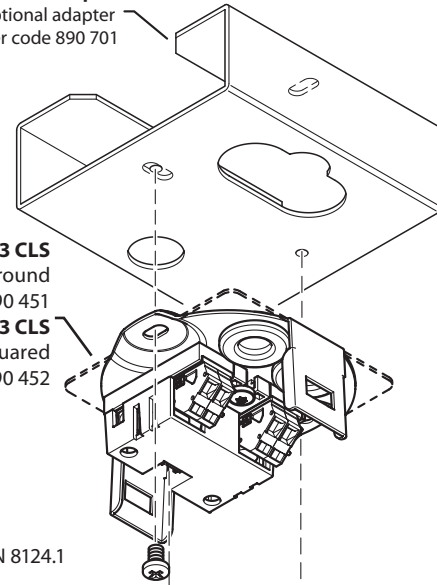
810122 L10 quadratisch/squared, silbergrau/silver-gray, 1 LED

810 122 L30 quadratisch/squared, VA/stainless steel, 1 LED

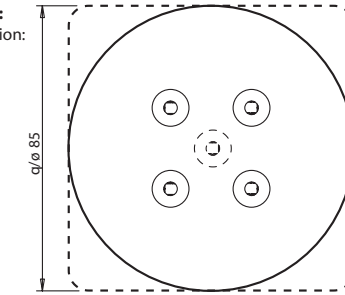
810 123 L04 quadratisch/squared, weiß/white, 4 LED

810 123 L10 quadratisch/squared, silbergrau/silver-gray, 4 LED

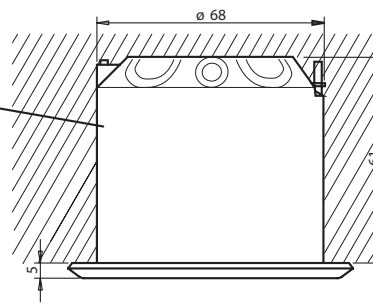
810 123 L30 quadratisch/squared, VA/stainless steel, 4 LED



Deckeneinbaumontage:
Recessed ceiling installation:
Maße für:
Fixing details for:
SN 9124.1-11 LED
SN 9124.1-41 LED



Wandeneinbaudose
Recessed wall box
Best.Nr./Order code 061 140



LED-Supply 24V-3 CLS UP
Supply unit SN 9124.1
Best.-Nr. / Order no. **890 450**

Leuchte / Luminaire SN 9124.1
Best.-Nr. / Order no.

810 116 L04 rund/round, weiß/white, 1 LED

810 116 L30 rund/round, VA/stainless steel, 1 LED

810 117 L04 rund/round, weiß/white, 4 LED

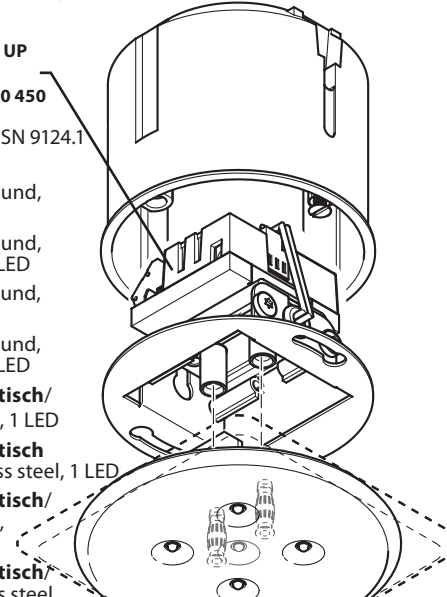
810 117 L30 rund/round, VA/stainless steel, 4 LED

810 118 L04 quadratisch/squared, weiß/white, 1 LED

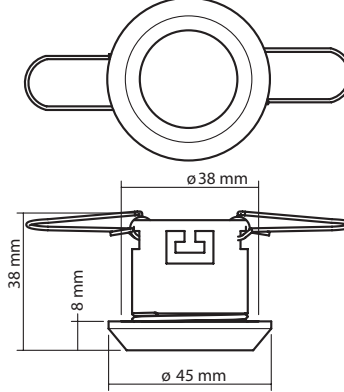
810 118 L30 quadratisch/squared, VA/stainless steel, 1 LED

810 119 L04 quadratisch/squared, weiß/white, 4 LED

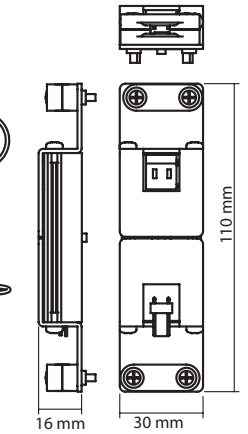
810 119 L30 quadratisch/squared, VA/stainless steel, 4 LED



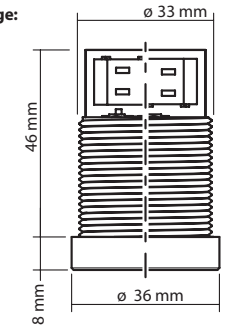
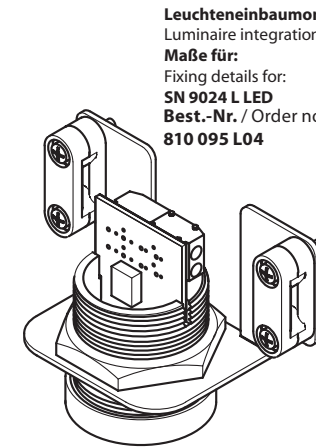
Deckeneinbaumontage:
Recessed ceiling installation:
Maße für:
Fixing details for:
SN 9024 E LED
Best.-Nr. / Order no. **890 546 L04**



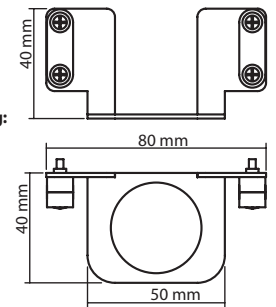
LED-Versorgungseinheit Supply unit
Best.-Nr. / Order no. **890 453**



Leuchteinbaumontage:
Luminaire integration:
Maße für:
Fixing details for:
SN 9024 L LED
Best.-Nr. / Order no. **810 095 L04**



Optionale Zugentlastung:
Optional strain relief:
Best.-Nr. / Order no. **890 102**



08/2017
708 130 I