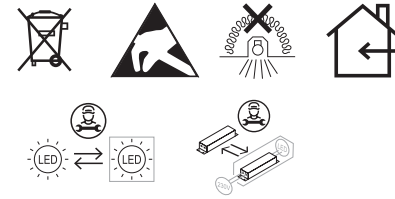


Betriebsanleitung

INOTEC
Sicherheitstechnik GmbH

Hinweise

SNP 8030 SN 8030 D
SNP 8030 WE SN 8030 DAP
SNP 8030 D SN 8030 E



Sicherheits- und Rettungszeichenleuchte zum Anschluss an 230V-Gruppen- und Zentralbatterie-Anlagen oder 24V-Sicherheitsstromversorgungsanlagen nach DIN VDE 0108 und EN 50171. Ausführung gem. DIN EN 1838 und DIN EN 60598-2-22. Funkentstörung gem. DIN EN 55015.

Technische Daten

Anschlussspannung: siehe Typenschild
Zul. Temp. Bereich: siehe Typenschild
Schutzklasse: siehe Typenschild
Schutzart: siehe Typenschild
Leuchtmittel: LEDs

Technische Änderungen vorbehalten!

Lichttechnische Daten sind zum Download auf unserer Webseite zu finden:
<http://www.inotec-licht.de/de/produkte/systemleuchten/>

Ballwurfsichere Leuchten gem. DIN VDE 0710-13
In Sporthallen mit einer Nutzfläche ab 21m x 45m und Hockeynutzung sind Leuchten zur Wandmontage im Torbereich, unter 6m Entfernung zum nächsten Torpfosten, in einer Höhe von 4m anzubringen.



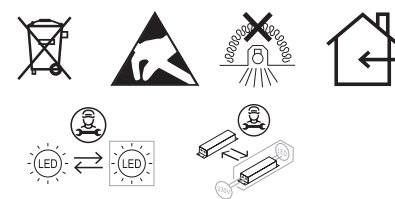
Schlagfestigkeit IK 10 gem. DIN EN 50102!

Operating Instruction

INOTEC
Sicherheitstechnik GmbH

Notes

SNP 8030 SN 8030 D
SNP 8030 WE SN 8030 DAP
SNP 8030 D SN 8030 E



Safety and Exit luminaires to EN 1838 for the connection to 230V Low- or Central Power Supply systems or 24V Safety Power Supply systems as per EN 50171 and VDE 0108. Built to EN 1838 and EN 60598-2-22. EMC protection to EN 55015.

Technical data

Mains voltage: see type label
Amb. temp. range: see type label
Protection class: see type label
Protection category: see type label
Light source: LEDs

Subject to technical changes!

Photometric data is available for download at our web page:
<http://www.inotec-licht.de/en/products/system-luminaires/>

Ball impact resistant luminaires built to DIN VDE 0710-13
Luminaires in sport halls are to be mounted in 4m height if:
- The effective area is bigger than 21m x 45m and
- the hall is used for hockey and
- the distance to the nearest goalpost is less than 6m.



Impact resistance IK10 acc. DIN EN 50102!

Anschluss

INOTEC
Sicherheitstechnik GmbH

INOTEC
Sicherheitstechnik GmbH

Kennzeichnung Notleuchten (Systemleuchten)

Nach DIN EN 60598-2-22 sind Notleuchten, entsprechend ihres Aufbaus und ihrer Konfiguration, vor der Installation auf dem Typenschild zu kennzeichnen.

Z	0/1	****	***
---	-----	------	-----

Im zweiten Feld der sich auf den Typenschild befindlichen Tabelle, sind die nicht zutreffenden Betriebsarten der Leuchte mit einem wasserfesten Stift zu streichen oder ggf. die zutreffende Betriebsart zu ergänzen.

- 0 Notleuchte in Bereitschaftsschaltung
- 1 Notleuchte in Dauerschaltung
- 2 Kombinierte Notleuchte in Bereitschaftsschaltung
- 3 Kombinierte Notleuchte in Dauerschaltung

Connection

INOTEC
Sicherheitstechnik GmbH

INOTEC
Sicherheitstechnik GmbH

Marking exit luminaires (System)

According to EN 60598-2-22, the construction and configuration of the emergency luminaire has to be indicated on the type label.

Z	0/1	****	***
---	-----	------	-----

The luminaire operation mode has to be crossed out/added in the 2nd field of the type label. A waterproof marker has to be used.

- 0 emergency luminaire in non-maintained operation
- 1 emergency luminaire in maintained operation
- 2 combined emergency luminaire in non-maintained operation
- 3 combined emergency luminaire in maintained operation

Montageanleitung

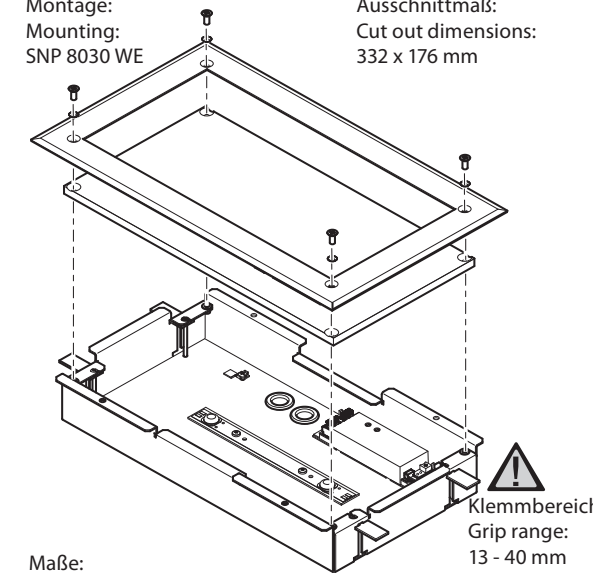
INOTEC
Sicherheitstechnik GmbH

Mounting instruction

INOTEC
Sicherheitstechnik GmbH

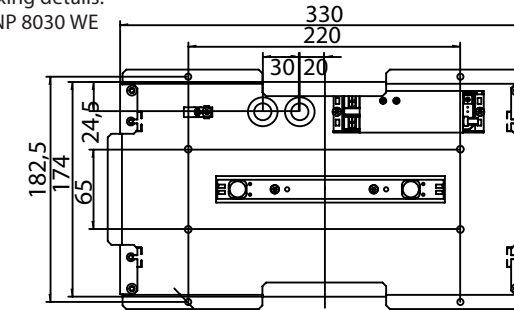
Montage:
Mounting:
SNP 8030 WE

Ausschnittmaß:
Cut out dimensions:
332 x 176 mm

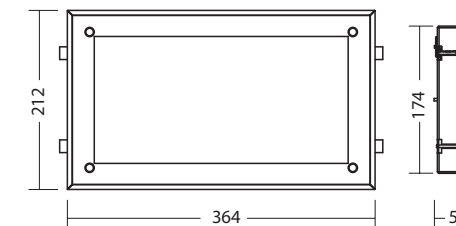


Klemmbereich:
Grip range:
13 - 40 mm

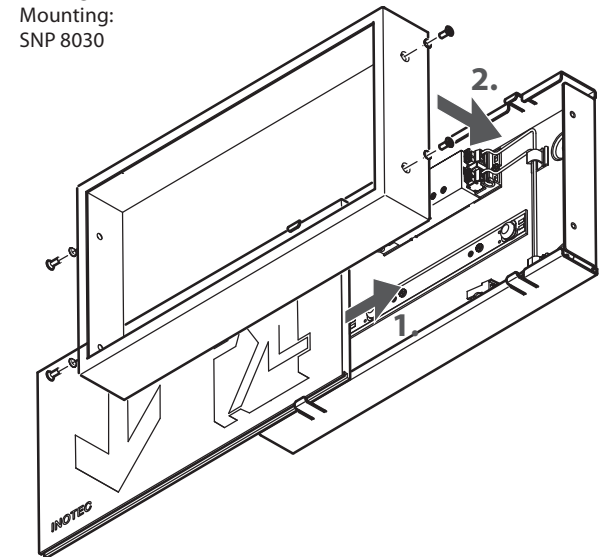
Maße:
Fixing details:
SNP 8030 WE



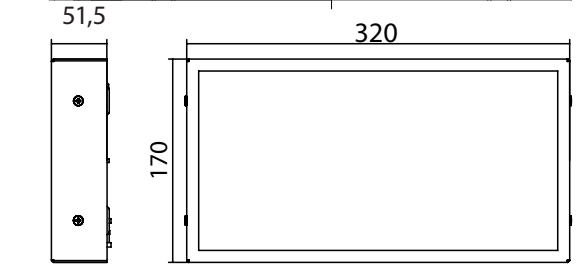
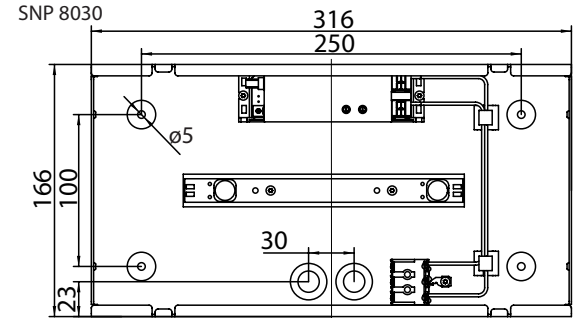
Einbautiefe:
Installation depth:
50 mm



Montage:
Mounting:
SNP 8030



Maße:
Fixing details:
SNP 8030



Montageanleitung

Mounting instruction

Montageanleitung

Mounting instruction

Montageanleitung

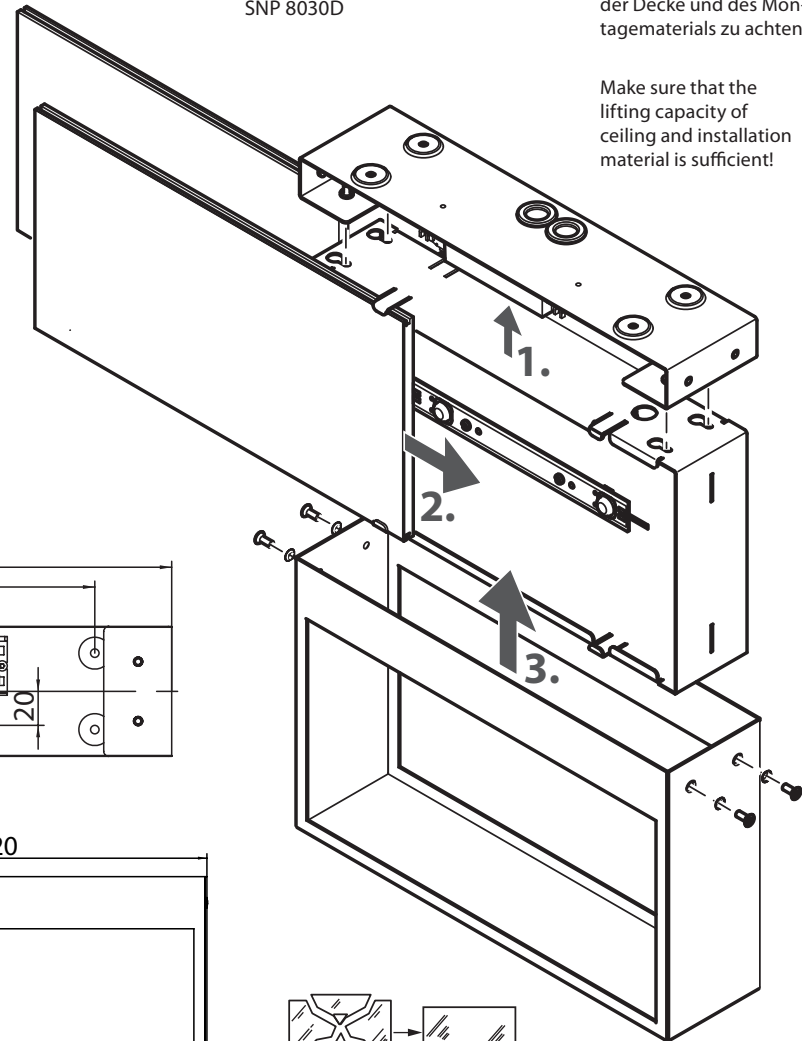
LED-Ersatzleuchtmittel
LED substitute
Artikel Nr. /article no.
SNP 8030: **092283**
SNP 8030 WE: **092283**
SNP 8030 D: **101941946 (190299)**

Montage:
Mounting:
SNP 8030D

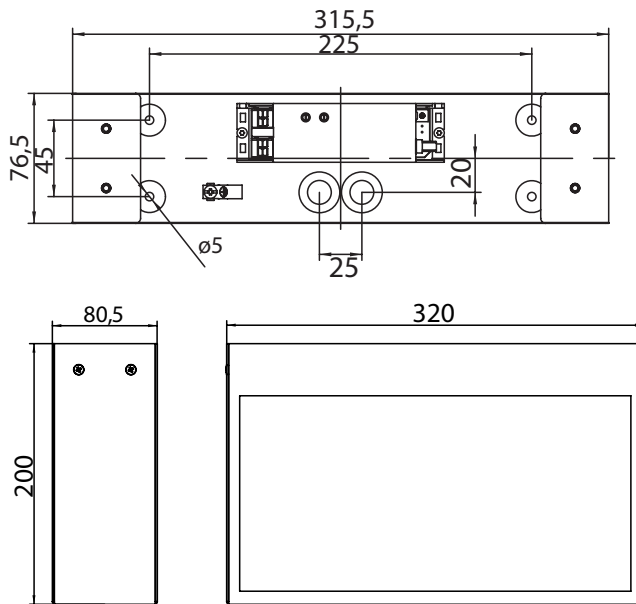


Bei der Montage ist auf ausreichende Tragkraft der Decke und des Montagematerials zu achten!

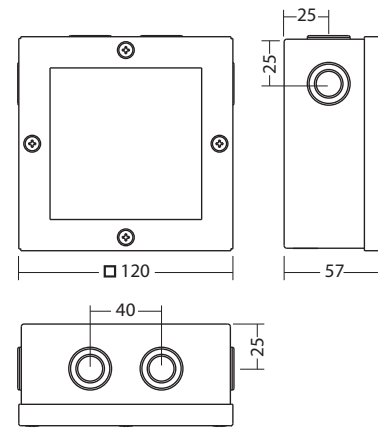
Make sure that the lifting capacity of ceiling and installation material is sufficient!



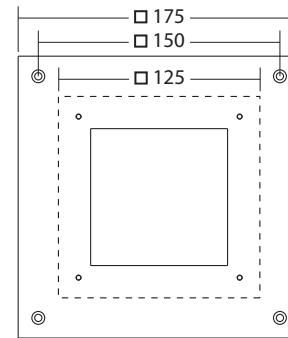
Maße:
Fixing details:
SNP 8030 D



Maße:
Fixing details:
SN 8030 D AP

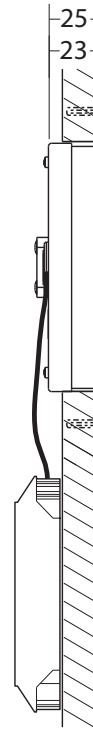


Maße:
Fixing details:
SN 8030 E

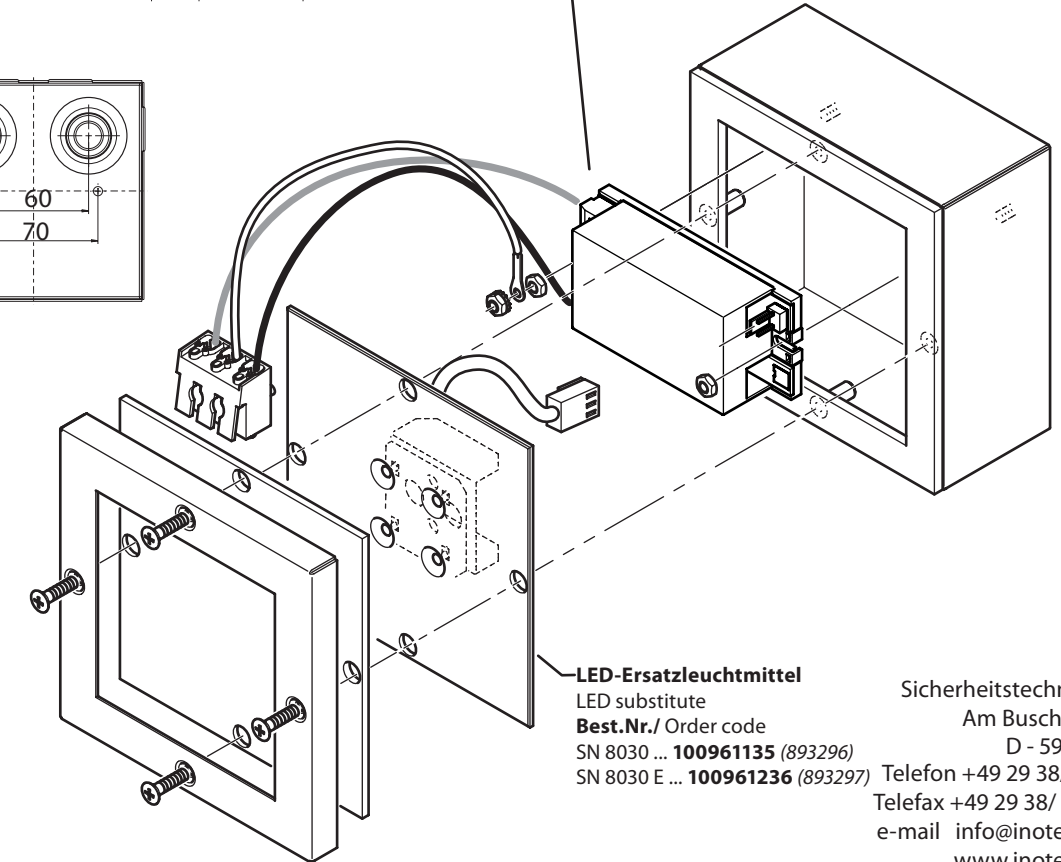
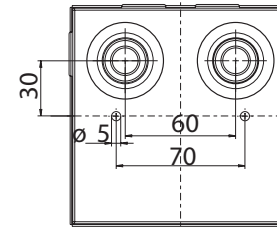
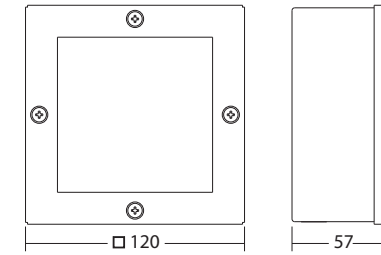


Bei der Montage ist auf ausreichende Tragkraft der Decke und des Montagematerials zu achten!

Make sure that the lifting capacity of ceiling and installation material is sufficient!



Maße:
Fixing details:
SN 8030 D



ET 9/27
Best.Nr./Order code **101420368 (860012)**
J-ET 9/24SV
Best.Nr./Order code **101420267 (860011)**
NE-EG 9/24 SV
Best.Nr./Order code **101420570 (860014)**
L-JET 3
Best.Nr./Order code **101421176 (860023)**
FLD 230/8-CC-320-C
Best.Nr./Order code **100903238 (860044)**



Bei der Montage ist auf ausreichende Tragkraft der Decke und des Montagematerials zu achten!

Make sure that the lifting capacity of ceiling and installation material is sufficient!

LED-Ersatzleuchtmittel
LED substitute
Best.Nr./ Order code
SN 8030 ... **100961135 (893296)**
SN 8030 E ... **100961236 (893297)**

INOTEC
Sicherheitstechnik GmbH
Am Buschgarten 17
D - 59 469 Ense
Telefon +49 29 38/ 97 30 - 0
Telefax +49 29 38/ 97 30 - 29
e-mail info@inotec-licht.de
www.inotec-licht.de