

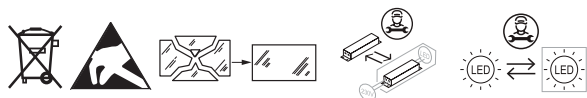
SN 6204.2 LED...

Sicherheitsleuchte zum Anschluss an 230V-Gruppen- und Zentralbatterie-Anlagen oder 24V-Sicherheitsstromversorgungsanlagen nach EN 50171.
Ausführung gem. DIN EN 1838 und DIN EN 60598-2-22.
Funkentstörung gem. DIN EN 55015.



Technische Daten

Anschlussspannung: siehe Typenschild
Zul. Temp. Bereich: siehe Typenschild
Schutzklasse: siehe Typenschild
Schutzart: siehe Typenschild
Leuchtmittel: LEDs



Lichttechnische Daten sind zum Download auf unserer Webseite zu finden:
<http://www.inotec-licht.de/de/produkte/systemleuchten/>
Technische Änderungen vorbehalten!

Operating Instruction

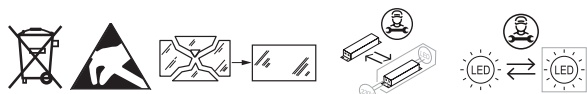
SN 6204.2 LED...

Safety luminaires to EN 1838 for the connection to 230V Low- or Central Power Supply systems or 24V Safety Power Supply systems as per EN 50171.
Built to EN 1838 and EN 60598-2-22 .
EMC protection to EN 55015.



Technical data

Mains voltage: see type label
Amb. temp. range: see type label
Protection class: see type label
Protection category: see type label
Light source: LEDs



Photometric data is available for download at our web page:
<http://www.inotec-licht.de/en/products/system-luminaires/>

Subject to technical changes!

Kennzeichnung Notleuchten (Systemleuchten)

Nach DIN EN 60598-2-22 sind Notleuchten, entsprechend ihres Aufbaus und ihrer Konfiguration, vor der Installation auf dem Typenschild zu kennzeichnen.

Z	0/1	****	***
---	-----	------	-----

Im zweiten Feld der sich auf den Typenschild befindlichen Tabelle, sind die nicht zutreffenden Betriebsarten der Leuchte mit einem wasserfesten Stift zu streichen oder ggf. die zutreffende Betriebsart zu ergänzen.

- 0 Notleuchte in Bereitschaftsschaltung
- 1 Notleuchte in Dauerschaltung
- 2 Kombinierte Notleuchte in Bereitschaftsschaltung
- 3 Kombinierte Notleuchte in Dauerschaltung

INOTEC

Sicherheitstechnik GmbH
Am Buschgarten 17
D - 59 469 Ense

Telefon +49 29 38/ 97 30 - 0
Telefax +49 29 38/ 97 30 - 29
e-mail info@inotec-licht.de
www.inotec-licht.de

Connection

Marking exit luminaires (System)

According to EN 60598-2-22, the construction and configuration of the emergency luminaire has to be indicated on the type label.

Z	0/1	****	***
---	-----	------	-----

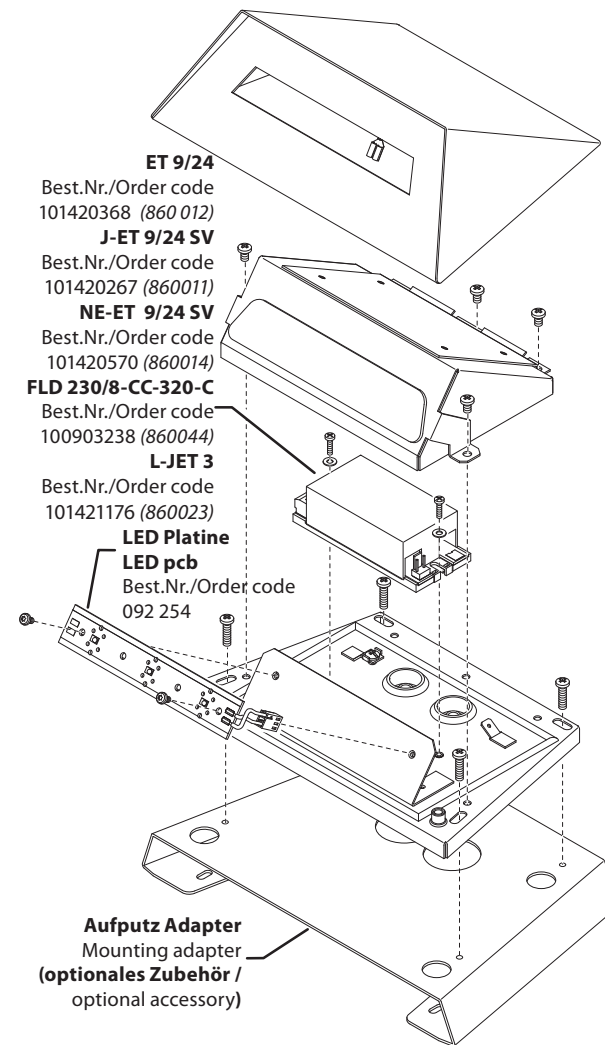
The luminaire operation mode has to be crossed out/added in the 2nd field of the type label. A waterproof marker has to be used.

- 0 emergency luminaire in non-maintained operation
- 1 emergency luminaire in maintained operation
- 2 combined emergency luminaire in non-maintained operation
- 3 combined emergency luminaire in maintained operation

INOTEC

Sicherheitstechnik GmbH
Am Buschgarten 17
D - 59 469 Ense

Telefon +49 29 38/ 97 30 - 0
Telefax +49 29 38/ 97 30 - 29
e-mail info@inotec-licht.de
www.inotec-licht.de



ET 9/24

Best.Nr./Order code
101420368 (860 012)

J-ET 9/24 SV

Best.Nr./Order code
101420267 (860011)

NE-ET 9/24 SV

Best.Nr./Order code
101420570 (860014)

FLD 230/8-CC-320-C

Best.Nr./Order code
100903238 (860044)

L-JET 3

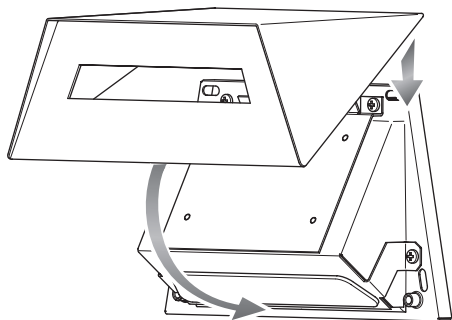
Best.Nr./Order code
101421176 (860023)

LED Platine

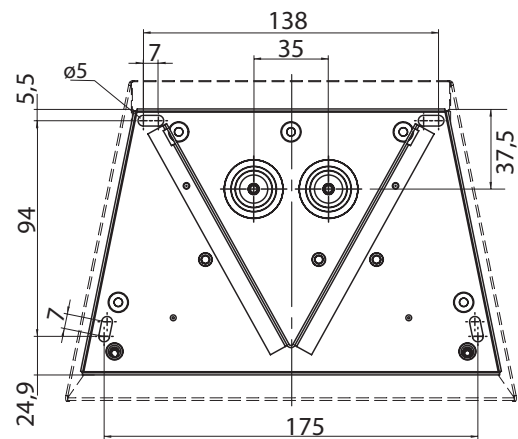
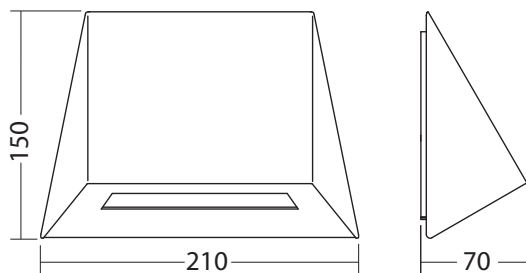
LED pcb

Best.Nr./Order code
092 254

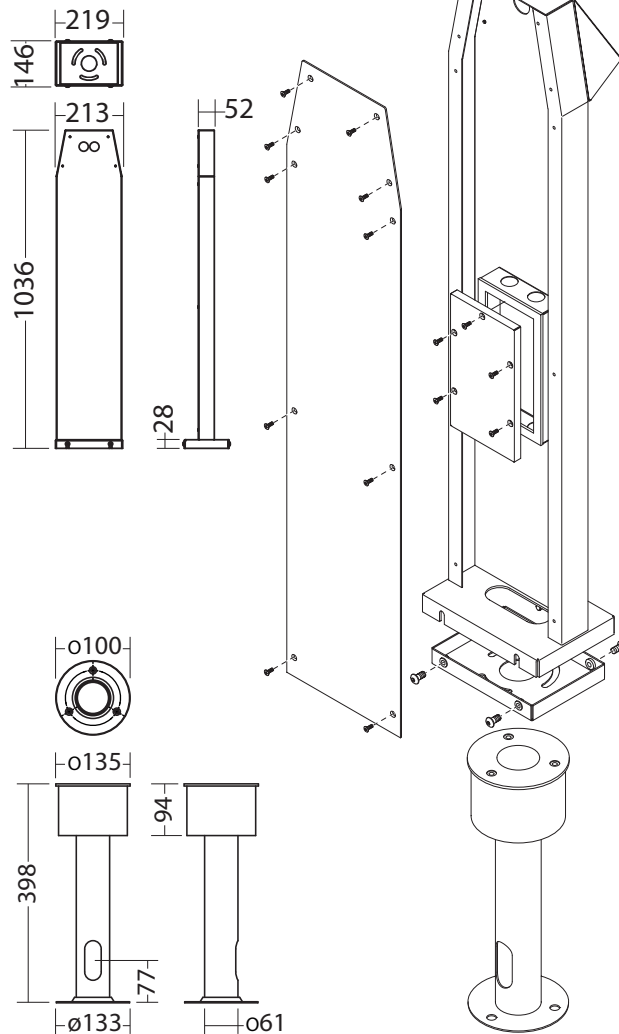
Aufputz Adapter
Mounting adapter
(optionales Zubehör / optional accessory)



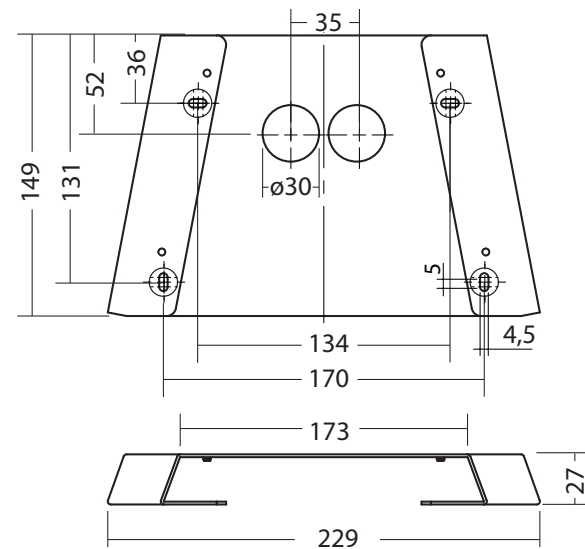
Maße SN 6204.2:
Fixing details for SN 6204.2:



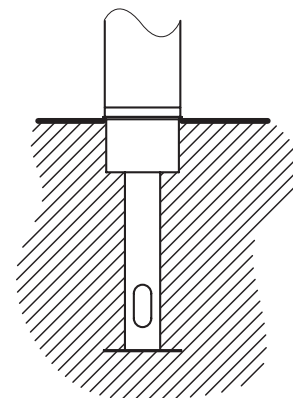
Montage Pollerleuchte:
Mounting bollard luminaire:



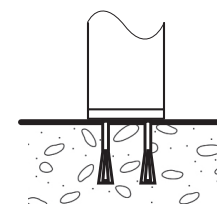
Maße für Aufputz Adapter:
Fixing details for mounting adapter:



Montage mit Erdstück
Mounting with earth spike



Montage mit Bodenplatte
Mounting with base plate



Schrauben und Dübel sind nicht im Lieferumfang enthalten
Screws and dowels not included in delivery