

SN 8040... SN 9100...

**Sicherheitsleuchten**

für Deckenmontage

Sicherheitsleuchte zum Anschluss an 230V-Gruppen- und Zentralbatterie-Anlagen oder 24V-Sicherheitsstromversorgungsanlagen nach EN 50171.

Ausführung gem. DIN EN 1838 und DIN EN 60598-2-22.

Funkentstörung gem. DIN EN 55015.

Technische Daten**Anschlussspannung:** siehe Typenschild**Zul. Temp. Bereich:** siehe Typenschild**Anschlussklemmen:** 2,5 mm² für Durchgangsverdrahtung**Schutzklasse:** siehe Typenschild**Schutzart:** siehe Typenschild**Leuchtmittel:** siehe Typenschild**Technische Änderungen vorbehalten!** **Module, Leuchten, Verpackungsmaterialien und Batterien sind gemäß den Bestimmungen zu entsorgen!****Allgemeine Hinweise**

- Nach dem Auspacken des Produktes nehmen Sie bitte eine Überprüfung auf Vollständigkeit und erkennbare äußere Beschädigungen vor. Melden Sie offensichtliche Beschädigungen sofort, da wir spätere Reklamationen nicht anerkennen.
- Die Hinweise der Montage- und Betriebsanleitung sind vor der ersten Inbetriebnahme zu beachten!
- Im Zuge der Produktverbesserung behalten wir uns technische Änderungen vor.
- Bei fehlerhafter Installation bzw. Eingriff in das Produkt erlischt der Garantieanspruch!
- Für Schäden, die auf Grund der Nichtbeachtung dieser Montage- / Betriebsanleitung entstehen, übernehmen wir keine Haftung.
- Generell sind nur Originalersatzteile zu verwenden!

Sicherheitshinweise

- Die Installation darf nur durch Elektrofachkräfte erfolgen.
- Dieses Produkt ist ein sicherheitstechnisches Betriebsmittel, es ist entsprechend der nationalen Vorschriften zu prüfen.
- Das Produkt ist bestimmungsgemäß und nur in einwandfreiem, unbeschädigtem Zustand zu betreiben.
- Vor Arbeiten an dem Produkt ist dieses in jedem Fall von der Netz- und Batteriespannung zu trennen!
- Für die Installation und den Betrieb dieses Produktes sind die nationalen Sicherheits- und Unfallverhütungsvorschriften zu beachten.
- Es ist Montagematerial, das für das Gewicht des Produktes sowie dessen Montagefläche geeignet ist, zu verwenden. Eine ausreichende Tragfähigkeit der Montagefläche ist zu prüfen.
- Am Ende der Installation ist zu prüfen, ob alle Komponenten der Leuchte fest miteinander verbunden sind.

Kennzeichnung Notleuchten (Systemleuchten)

Nach DIN EN 60598-2-22 sind Notleuchten, entsprechend ihres Aufbaus und ihrer Konfiguration, vor der Installation auf dem Typenschild zu kennzeichnen.

Z	0/1	****	***
---	-----	------	-----

Im zweiten Feld der sich auf den Typenschild befindlichen Tabelle, sind die nicht zutreffenden Betriebsarten der Leuchte mit einem wasserfesten Stift zu streichen oder ggf. die zutreffende Betriebsart zu ergänzen.

- 0 Notleuchte in Bereitschaftsschaltung
- 1 Notleuchte in Dauerschaltung
- 2 Kombinierte Notleuchte in Bereitschaftsschaltung
- 3 Kombinierte Notleuchte in Dauerschaltung

**Für Deckeneinbaumontage gilt:****Leuchte nicht für die Abdeckung mit Wärmedämmmaterial geeignet!**

Operating Instruction

Notes

Notes

Notes

SN 8040... SN 9100...

**Safety luminaires**

for ceiling mounting. Safety- luminaire for connection to 230V

group- or central battery systems according to EN 50171.

Design according to DIN EN 1838 and DIN EN 60598-2-22.

Radio interference according to DIN EN 55015.

Technical data**Mains voltage:** see type lable**Amb. temp. range:** see type lable**Terminals:** 2,5 mm² for through wiring**Protection class:** see type lable**Protection category:** see type lable**Light source:** see type lable**Subject to technical changes!** **Modules, luminaires, packing materials and batteries have to be disposed as per national environmental standards!****Important notes**

- After unpacking kindly check for complete delivery and any visible external damages. Furthermore, inform us about obvious damages at once, as we do not accept complaints that reach us at a later time.
- The mounting and operating instructions have to be observed prior to the initial start up / commissioning!
- In the interest of product improvement we reserve the right to make technical changes to the appliance.
- All guarantee claims cease in case of wrong installation or of any intervention on the products.
- We assume no liability for damages caused by not observing the mounting and operating instructions.
- Generally only original spare parts shall be used!

Safety notes

- The installation has to be carried out by qualified electricians.
- This product is a safety relevant device. Tests must be carried out according to national standards.
- The product must be operated in accordance with its intended purpose and only in a faultless, undamaged condition.
- Prior to carrying out any work on the product it has to be disconnected from mains- and battery voltage.
- The national safety and accident prevention regulations must be observed for the installation and operation of this product.
- The mounting material used has to be suitable for the weight of the product as well as for its mounting surface. A sufficient load bearing capacity of the mounting surface has to be checked.
- At the end of the installation it needs to be checked that all luminaire components are securely connected to each other.

Marking exit luminaires (System)

According to EN 60598-2-22, the construction and configuration of the emergency luminaire has to be indicated on the type label.

Z	0/1	****	***
---	-----	------	-----

The luminaire operation mode has to be crossed out/added in the 2nd field of the type label. A waterproof marker has to be used.

- 0 emergency luminaire in non-maintained operation
- 1 emergency luminaire in maintained operation
- 2 combined emergency luminaire in non-maintained operation
- 3 combined emergency luminaire in maintained operation

**For recessed ceiling installation:****Luminaire not suitable for covering with thermal insulation material!****Please read the user manual of the corresponding supply unit before electrical installation.****LED-luminaires:****Electrical components (e.g. LEDs) are sensitive to electrostatic discharge(ESD) and can already be destroyed when touching the terminals. Please observe suitable ESD protective measures while mounting!****The LED module has to be connected in a de-energised enegized state only!****INOTEC**Sicherheitstechnik GmbH
Am Buschgarten 17
D - 59 469 EnseTelefon +49 29 38/ 97 30 - 0
Telefax +49 29 38/ 97 30 - 29
e-mail info@inotec-licht.de
www.inotec-licht.de

Mounting instruction

INOTEC
Sicherheitstechnik GmbH

Montageanleitung

INOTEC
Sicherheitstechnik GmbH

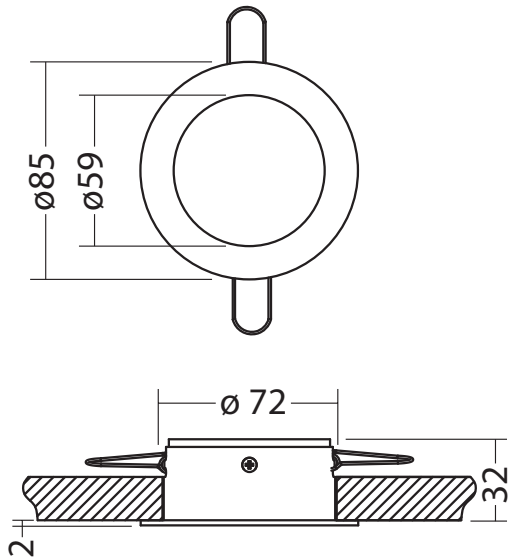
Mounting instruction

INOTEC
Sicherheitstechnik GmbH

Montageanleitung

INOTEC
Sicherheitstechnik GmbH

Maße / Dimensions:
SN 9100



Jede zersprungene Schutzabdeckung ist zu ersetzen!
Shattered covers have to be replaced!

Die Lichtquelle dieser Leuchte ist nicht ersetzbar. Wenn die Lichtquelle ihr Lebensdauerende erreicht hat, ist der gesamte Leuchtenkopf zu ersetzen.

The light source of this luminaire is not replaceable. When the light source has reached its end of life, replace the entire lamp head.

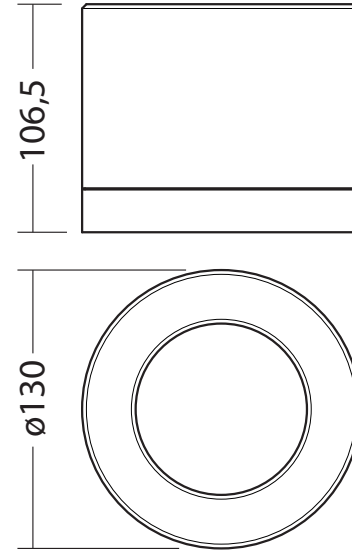
Do not open!
Nicht öffnen!



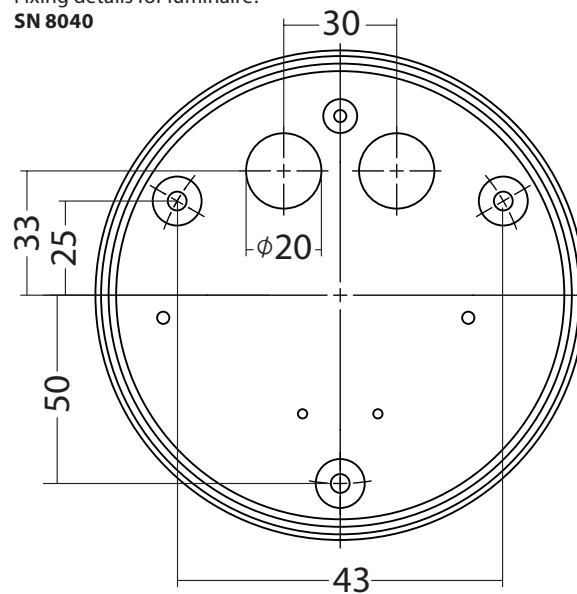
Zum Anschluß an / Suitable for connection to
Best.-Nr. / Order no.

890490 LED-Supply 230-3 J-SV SK II ext.
890491 LED-Supply 230-3 SK II ext.
890492 LED-Supply 230-3 NE-SV SK II ext.
890613 LED-Supply 24-3 SK III ext.
890485 LED-Supply 24-3 S SK II ext.

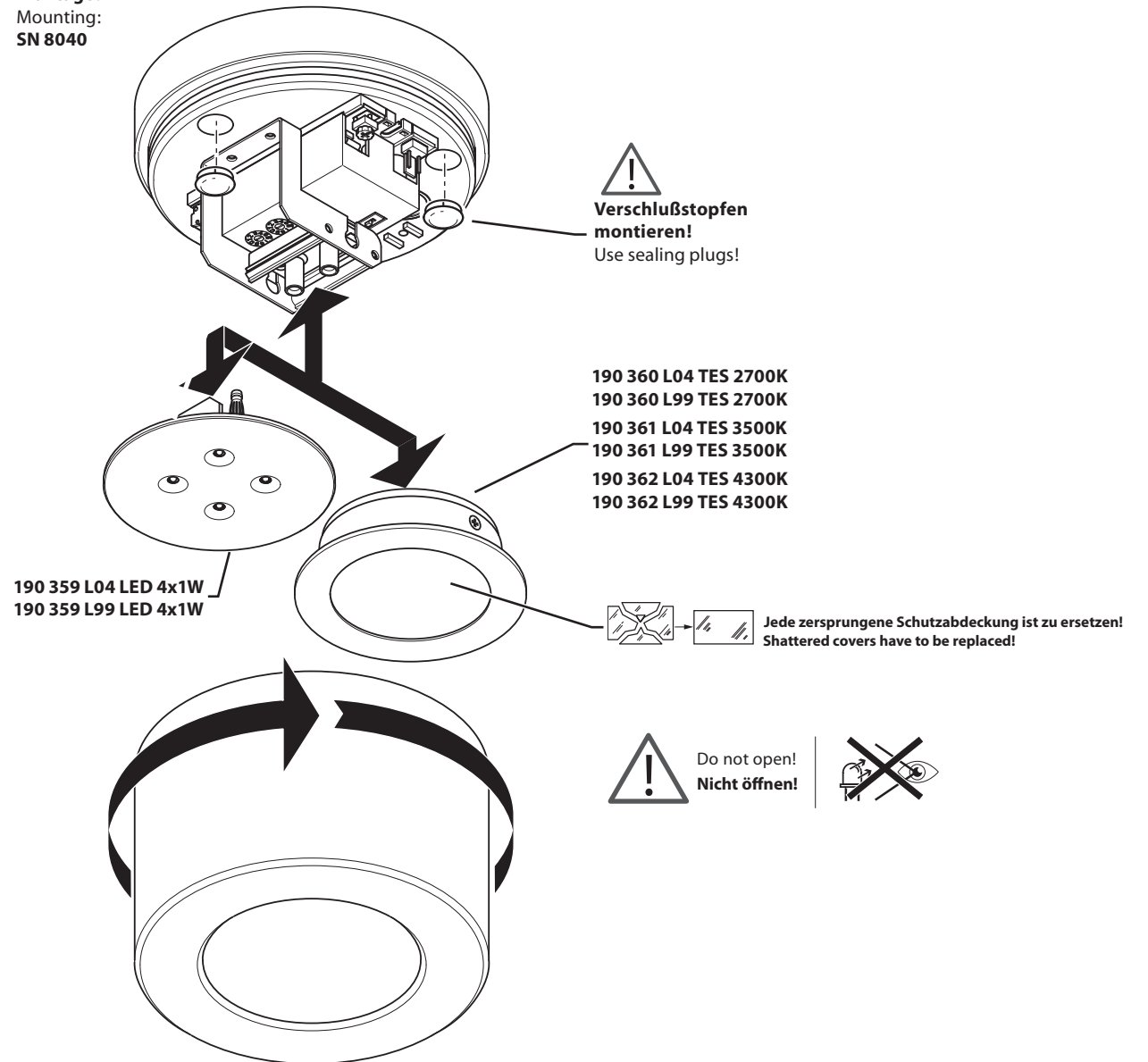
Maße / Dimensions:
SN 8040



Bohrschema für die Leuchte:
Fixing details for luminaire:
SN 8040



Montage:
Mounting:
SN 8040



Verschlußstopfen montieren!
Use sealing plugs!

190 360 L04 TES 2700K
190 360 L99 TES 2700K
190 361 L04 TES 3500K
190 361 L99 TES 3500K
190 362 L04 TES 4300K
190 362 L99 TES 4300K

190 359 L04 LED 4x1W
190 359 L99 LED 4x1W

Jede zersprungene Schutzabdeckung ist zu ersetzen!
Shattered covers have to be replaced!

Do not open!
Nicht öffnen!

