

SN 6204.1 LED... Wandmontage
LED-Sicherheits- / Orientierungsleuchte



Sicherheitsleuchte zum Anschluss an 230V-Gruppen- und Zentralbatterie-Anlagen oder 24V-Sicherheitsstromversorgungsanlagen nach EN 50171. Ausführung gem. DIN EN 1838 und DIN EN 60598-2-22. Funkentstörung gem. DIN EN 55015.

Technische Daten

- Anschlussspannung:** siehe Typenschild
- Zul. Temp. Bereich:** siehe Typenschild
- Schutzklasse:** siehe Typenschild
- Schutzart:** siehe Typenschild
- Leuchtmittel:** LEDs



Lichttechnische Daten sind zum Download auf unserer Webseite zu finden:
<http://www.inotec-licht.de/de/produkte/systemleuchten/>

Technische Änderungen vorbehalten!

Operating Instruction

SN 6204.1 LED... Wall mounting
LED-safety luminaires



Safety luminaires to EN 1838 for the connection to 230V Low- or Central Power Supply systems or 24V Safety Power Supply systems as per EN 50171. Built to EN 1838 and EN 60598-2-22. EMC protection to EN 55015.

Technical data

- Mains voltage:** see type label
- Amb. temp. range:** see type label
- Protection class:** see type label
- Protection category:** see type label
- Light source:** LEDs



Photometric data is available for download at our web page:
<http://www.inotec-licht.de/en/products/system-luminaires/>

Subject to technical changes!

Kennzeichnung Notleuchten (Systemleuchten)

Nach DIN EN 60598-2-22 sind Notleuchten, entsprechend ihres Aufbaus und ihrer Konfiguration, vor der Installation auf dem Typenschild zu kennzeichnen.

Z	0/1	****	***
---	-----	------	-----

Im zweiten Feld der sich auf den Typenschild befindlichen Tabelle, sind die nicht zutreffenden Betriebsarten der Leuchte mit einem wasserfesten Stift zu streichen oder ggf. die zutreffende Betriebsart zu ergänzen.

- 0 Notleuchte in Bereitschaftsschaltung
- 1 Notleuchte in Dauerschaltung
- 2 Kombinierte Notleuchte in Bereitschaftsschaltung
- 3 Kombinierte Notleuchte in Dauerschaltung

INOTEC
Sicherheitstechnik GmbH
Am Buschgarten 17
D - 59 469 Ense

Telefon +49 29 38/ 97 30 - 0
Telefax +49 29 38/ 97 30 - 29
e-mail info@inotec-licht.de
www.inotec-licht.de

Connection

Marking exit luminaires (System)

According to EN 60598-2-22, the construction and configuration of the emergency luminaire has to be indicated on the type label.

Z	0/1	****	***
---	-----	------	-----

The luminaire operation mode has to be crossed out/added in the 2nd field of the type label. A waterproof marker has to be used.

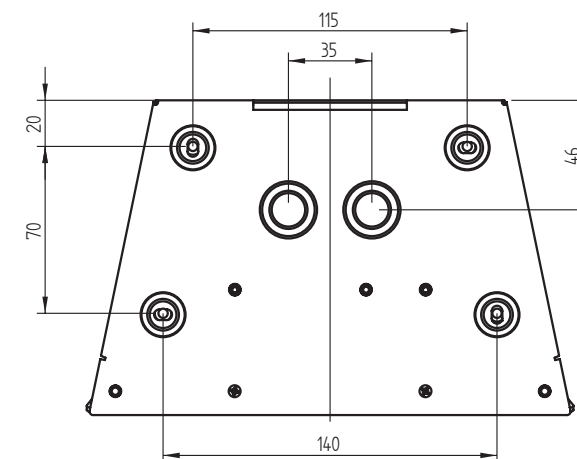
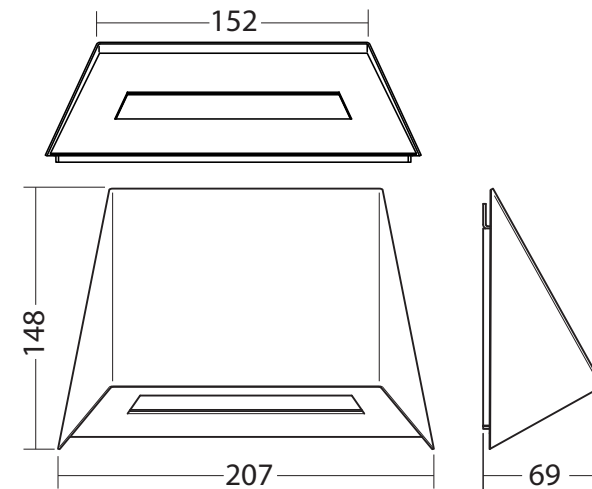
- 0 emergency luminaire in non-maintained operation
- 1 emergency luminaire in maintained operation
- 2 combined emergency luminaire in non-maintained operation
- 3 combined emergency luminaire in maintained operation

INOTEC
Sicherheitstechnik GmbH
Am Buschgarten 17
D - 59 469 Ense

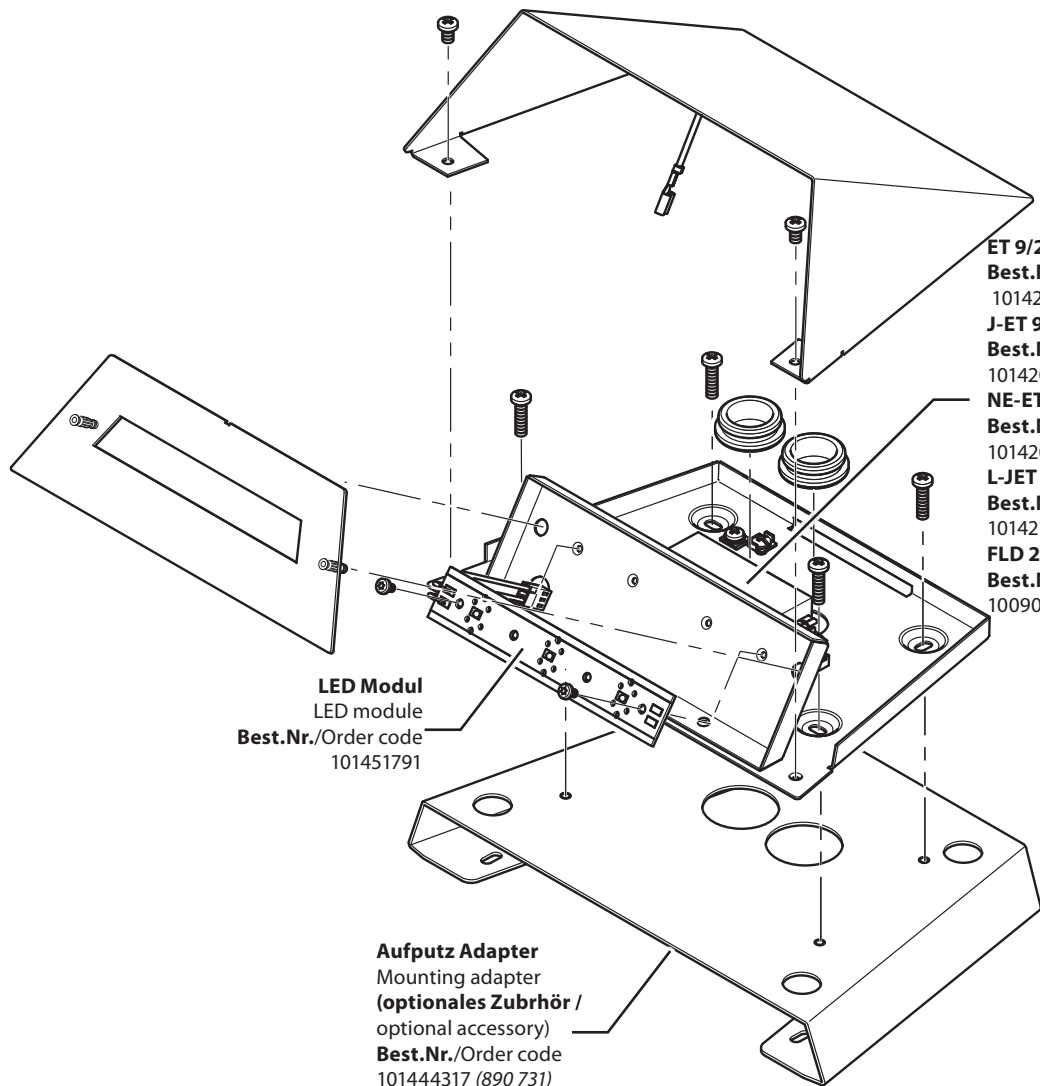
Telefon +49 29 38/ 97 30 - 0
Telefax +49 29 38/ 97 30 - 29
e-mail info@inotec-licht.de
www.inotec-licht.de

Maße SN 6204.1:

Fixing details for SN 6204.1:



Montage:
Mounting:



LED Modul
LED module
Best.Nr./Order code
101451791

Aufputz Adapter
Mounting adapter
(optionales Zubehör /
optional accessory)
Best.Nr./Order code
101444317 (890 731)

ET 9/24
Best.Nr./Order code
101420267 (860 012)
J-ET 9/24 SV
Best.Nr./Order code
101420368 (860 011)
NE-ET 9/24 SV
Best.Nr./Order code
101420570 (860 014)
L-JET 3
Best.Nr./Order code
101421176 (860 023)
FLD 230/8-CC-320-C
Best.Nr./Order code
100903238 (860 044)

Maße für Adapter:
Fixing details for adapter:

