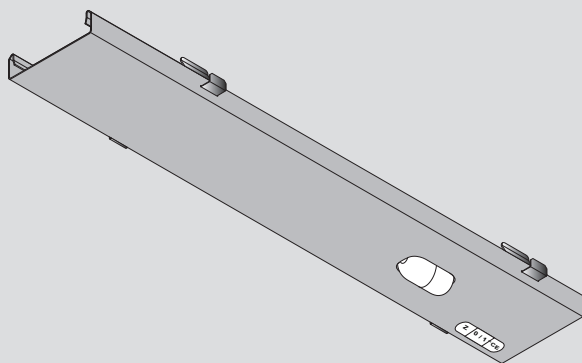


- de MONTAGEANLEITUNG
- en MOUNTING INSTRUCTIONS
- fr INSTRUCTIONS DE MONTAGE
- it ISTRUZIONI DI MONTAGGIO
- es INSTRUCCIONES DE MONTAJE
- nl MONTAGEHANDLEIDING
- pl INSTRUKCJA MONTAŻU

10178281 / III 19



**TRILUX**  
SIMPLIFY YOUR LIGHT

E-LINE IP20

7650 LED ... INOTEC L370  
[www.trilux.com](http://www.trilux.com)



**Der elektrische Anschluss darf nur von fachkundigem Personal durchgeführt werden, das hierfür ausgebildet und befugt ist.**



- Arbeiten Sie niemals bei anliegender Spannung an der Leuchte.



- Die Lichtquelle dieser Leuchte darf nicht durch den Anwender ausgetauscht oder ersetzt werden.

**VORSICHT – Gefahr eines elektrischen Schlages!**

- Bei Störungen oder Ausfall des LED-Moduls wenden Sie sich bitte an TRILUX.

- LED-Modul **Risikogruppe 1**



- Beachten Sie die Hinweise und Montageschritte der Anleitung **07650...(00289882)**.

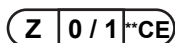
**Wichtige Hinweise zu elektronischen Betriebsgeräten (EVG)**

- Die maximal zulässige Umgebungstemperatur  $t_a$  der Leuchte darf nicht überschritten werden. Überschreitung reduziert die Lebensdauer, im Extremfall droht Frühausfall.



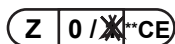
**BESTIMMUNGSGEMÄSSE VERWENDUNG**

- Der Geräteträger **7650 LED... Inotec L370** ist bestimmt zur Verwendung mit dem Tragprofil **07650...**
- Der Geräteträger **7650 LED... Inotec L370** ist für Innenräume mit einer Umgebungstemperatur von  $t_a$  **40 °C** bestimmt.
- Die Geräteträger **7650 LED... Inotec L370** sind nur mit dem Universal-Tragprofilen (**07650... 7LV+5LV**) geeignet.
- Der Geräteträger **7650 LED... Inotec L370 (grün)** nur in gekennzeichneten Elektrischen Anschluss 07650... einstecken.
- Der Geräteträger **7650 LED... Inotec L370** ist etikettiert mit einer **Notleuchten Kennzeichnung** (nach DIN EN 60598-2-22).



Streichen Sie mit einem wasserfesten Stift die **nicht** zutreffende Betriebsart zu.

Beispiel:



→ **Notleuchte in Bereitschaftsschaltung**



→ **Notleuchte in Dauerschaltung**



The electrical connection may be set up by suitably trained and qualified, authorised personnel only.



- Never work when voltage is present on the luminaire.
- The light source of this luminaire must not be exchanged or replaced by the user.



**CAUTION – danger of electric shock!**

- In case of malfunctions or failure of the LED module, please contact TRILUX.
- LED module **risk group 1**



- Please observe the notes described in the instruction **07650... (00289882)**.

#### Important information about electronic control gear (ECG)

- The maximum permissible ambient temperature  $t_a$  of the luminaire may not be exceeded. Exceeding this temperature reduces the service life and, in extreme cases, early failure may occur.



#### INTENDED USE

- The gear tray **7650 LED... Inotec L370** is intended for use with the trunking **07650...**
- The gear tray **7650 LED... Inotec L370** is designed for indoor rooms with an ambient temperature of  $t_a$  **40 °C**.
- The gear trays **7650 LED... Inotec L370** are only suitable with the universal support profiles (**07650... 7LV+5LV**).
- Insert the gear tray **7650 LED... Inotec L370** (green) only in marked electrical connection **07650....**
- The gear tray **7650 LED... Inotec L370** is labelled with an emergency luminaire marking (according to DIN EN 60598-2-22).

**Z 0 / 1 °CE**

Use a waterproof pen to delete the incorrect mode of operation.

Example:

**Z 0 / ~~X~~ °CE**

→ **Emergency luminaire in non-maintained operation**

**Z ~~X~~ / 1 °CE**

→ **Emergency luminaire in maintained operation**



**Le raccordement électrique ne doit être effectué que par du personnel compétent, dûment formé et autorisé à effectuer de telles opérations.**



- Ne travaillez jamais sur le luminaire lorsque celui-ci est sous tension.



- L'utilisateur n'est pas autorisé à échanger ou à remplacer la source de lumière de ce luminaire.

**ATTENTION : danger d'électrocution!**

- En cas de défaillance du module LED, veuillez vous adresser à TRILUX.

- Module LED, **groupe de risques 1**



- Respectez les remarques et les étapes de montage des instructions **07650... (00289882)**.

#### **Remarques importantes concernant les ballasts électroniques (EVG)**

- Ne pas dépasser la température ambiante maximale admissible  $t_a$  pour les luminaires. Un dépassement réduit leur durée de vie et peut, au pire, entraîner une défaillance prématurée.



#### **UTILISATION CONFORME À L'USAGE PRÉVU**

- La platine-appareillage **7650 LED... Inotec L370** est conçue pour être utilisée avec le profil-support **07650...**
- La platine-appareillage **7650 LED... Inotec L370** est conçue pour les pièces intérieures d'une température ambiante de  $t_a$  **40 °C**.
- Les platine-appareillages **7650 LED... Inotec L370** ne conviennent qu'aux profils-supports universels (**07650... 7 LV + 5 LV**).
- N'insérez la platine-appareillage **7650 LED... Inotec L370** (vert) que dans le raccordement électrique marqué **07650...**
- La platine-appareillage **7650 LED... Inotec L370** a un marquage signalant un luminaire de secours (selon la norme DIN EN 60598-2-22).

**Z 0 / 1 \*\*CE**

Utilisez un stylo indélébile pour effacer le mode de fonctionnement sans objet.

Exemple :

**Z 0 / ~~X~~ \*\*CE**

→ **Luminaire de secours en éclairage de veille**

**Z ~~X~~ / 1 \*\*CE**

→ **Luminaire de secours en éclairage permanent**



**L'allacciamento elettrico deve essere eseguito esclusivamente da personale esperto, addestrato e autorizzato allo scopo.**



- Non eseguire mai i lavori sull'apparecchio se questo è sotto tensione.
- All'utente non è consentito sostituire la sorgente luminosa di questo apparecchio.



**ATTENZIONE: pericolo di scarica elettrica!**

- In caso di disturbi al modulo LED rivolgersi alla TRILUX.
- Modulo LED: **gruppo di rischio 1**



- Osservare le indicazioni e la procedura di montaggio esposte nelle istruzioni **07650... (00289882)**.

#### Indicazioni importanti per reattori elettronici (EVG)

- È vietato superare la temperatura ambiente  $t_a$  massima ammessa per l'apparecchio. Una temperatura superiore riduce la sua durata utile e in caso estremo vi è pericolo di guasto precoce.



#### UTILIZZO CONFORME A DESTINAZIONE

- La base cablata **7650 LED... Inotec L370** è destinata all'impiego con il profilo portante **0765...**
- La base cablata **7650 LED... Inotec L370** è destinata all'impiego in interni con una temperatura ambiente ( $t_a$ ) di **40 °C**.
- Le basi cablate **7650 LED... Inotec L370** sono idonee solo con i profili portanti universali (**07650... 7LV+5LV**).
- Innestare la base cablata **7650 LED... Inotec L370** (verde) solo nell'attacco elettrico contrassegnato **07650...**
- La base cablata **7650 LED... Inotec L370** è dotata di un'etichetta che la identifica come apparecchio per illuminazione di emergenza (secondo DIN EN 60598-2-22).

**Z 0 / 1 CE**

Con una penna idrorepellente cancellare la modalità operativa non corrispondente.

Esempio:

**Z 0 / ~~X~~ CE**

→ **Apparecchio per illuminazione di emergenza in modalità operativa circuito di emergenza**

**Z ~~X~~ / 1 CE**

→ **Apparecchio per illuminazione di emergenza in modalità operativa circuito permanente**



La conexión eléctrica debe ser realizado por personal especializado, cualificado y autorizado para ello.



- No realice nunca trabajos en la luminaria conectada a la tensión.
- El usuario no debe cambiar o sustituir la bombilla de esta luminaria.



### ATENCIÓN – ¡Peligro de choque eléctrico!

- En caso de avería del módulo LED, póngase en contacto con TRILUX.
- Módulo LED **grupo de riesgo 1**



- Tenga en cuenta las indicaciones de montaje **7650... (00289882)**.

### Advertencias importantes referentes a los balastos electrónicos (EVG)

- La temperatura máxima admisible  $t_a$  de la luminaria no debe ser superada. Una temperatura ambiente más alta provoca una reducción de la vida útil y, en caso extremo, puede producirse un fallo prematuro.



### USO PREVISTO

- El portaequipos **7650 LED... Inotec L370** está previsto para el uso con el perfil de soporte **0765...**
- El portaequipos **7650 LED... Inotec L370** está destinado para las zonas interiores con una temperatura ambiente  $t_a$  de **40 °C**.
- Los portaequipos **7650 LED... Inotec L370** solamente pueden utilizarse con los perfiles de soporte universales (**07650... 7LV+5LV**).
- El portaequipos **7650 LED... Inotec L370** (de color verde) debe insertarse en la conexión eléctrica marcada **07650...**
- El portaequipos **7650 LED... Inotec L370** está etiquetado como alumbrado de emergencia (según DIN EN 60598-2-22).

**Z 0 / 1\*\*CE**

Utilice un rotulador resistente al agua para tachar el modo de funcionamiento incorrecto.

Ejemplo:

**Z 0 / ~~X~~ \*\*CE**

→ **Alumbrado de emergencia en conmutación de reserva**

**Z ~~X~~ / 1\*\*CE**

→ **Alumbrado de emergencia en conmutación permanente**



**De elektrische aansluiting mag alleen worden uitgevoerd door deskundig personeel, dat hiertoe opgeleid en bevoegd is.**



- Voer nooit werkzaamheden uit aan een armatuur die onder spanning staat.
- De lichtbron van deze armatuur mag niet door de gebruiker vervangen worden.



### **VOORZICHTIG! Gevaar voor een elektrische schok!**

- Neem bij storingen van de ledmodule a.u.b. contact op met TRILUX.
- Ledmodule **risicoklasse 1**



- De aanwijzingen in de handleiding **7650... (00289882)** in acht nemen.

### **Belangrijke instructies voor elektronische voorschakelapparaten (EVSA's)**

- De maximaal toelaatbare omgevingstemperatuur ( $t_a$ ) van de armatuur mag niet worden overschreden. Overschrijding van de temperatuur heeft een kortere levensduur van de armatuur tot gevolg en leidt in extreme gevallen zelfs tot een vervroegde uitval.



### **DOELMATIG GEBRUIK**

- De apparatendrager **7650 LED... Inotec L370** is bedoeld voor gebruik met het draagprofiel **0765...**
- De apparatendrager **7650 LED... Inotec L370** is bestemd voor binnenruimten met een omgevingstemperatuur  **$t_a$  40 °C**.
- De apparatendragers **7650 LED... Inotec L370** zijn slechts geschikt in combinatie met de universele draagprofielen (**07650... 7LV+5LV**).
- De apparatendrager **7650 LED... Inotec L370** (groen) alleen aansluiten op het gekenmerkte elektrische aansluitpunt **07650...**
- De apparatendrager **7650 LED... Inotec L370** draagt het label van noodverlichtingsarmatuur (conform DIN EN 60598-2-22).

**Z 0 / 1 \*\*CE**

Schrap met een watervaste stift de bedrijfsmodus die niet van toepassing is.

Voorbeeld:

**Z 0 / ~~X~~ \*\*CE**

→ **Noodverlichtingsarmatuur in stand-byschakeling**

**Z ~~X~~ / 1 \*\*CE**

→ **Noodverlichtingsarmatuur in permanente schakeling**



**Podłączenie elektryczne może być wykonywane wyłącznie przez wykwalifikowany, przeszkolony i upoważniony personel.**



- Nigdy nie pracować przy oprawie pod napięciem.
- Źródło światła tej oprawy nie może być wymieniane ani zastępowane przez użytkownika.



**OSTROŻNIE – Ryzyko porażenia prądem!**

- W przypadku usterek lub awarii modułu LED prosimy o kontakt z firmą TRILUX.
- Moduł LED z grupy ryzyka 1



- Należy przestrzegać wskazówek i czynności montażowych opisanych w instrukcji **07650... (00289882)**.

#### **Ważne wskazówki dotyczące stateczników elektronicznych**

- Nie przekraczać maksymalnej dopuszczalnej temperatury otoczenia  $t_a$  oprawy. Przegrzanie skraca trwałość urządzenia, a w ekstremalnych przypadkach grozi przedwczesną awarią.



#### **ZASTOSOWANIE ZGODNIE Z PRZEZNACZENIEM**

- Moduł podstawowy **7650 LED... Inotec L370** przeznaczony jest do stosowania z profilem nośnym **0765...**
- Oprawa **7650 LED... Inotec L370** przeznaczona jest do pomieszczeń o temperaturze otoczenia  $t_a$  **40 °C**.
- Moduły podstawowe **7650 LED... Inotec L370** nadają się tylko do stosowania z uniwersalnymi profilami nośnymi (**07650... 7LV+5LV**).
- Moduł podstawowy **7650 LED... Inotec L370** (zielony) podłączać tylko do oznaczonych przyłączy elektrycznych **07650...**
- Moduł podstawowy **7650 LED... Inotec L370** jest oznakowany znakiem światła awaryjnego (zgodnie z DIN EN 60598-2-22).

**Z 0 / 1\*\*CE**

Przekreślić tryb pracy, który nie ma zastosowania, wodoodpornym pisakiem.

Przykład:

**Z 0 / ~~X~~ / 1\*\*CE**

→ **Oświetlenie awaryjne w trybie gotowości**

**Z ~~X~~ / 1\*\*CE**

→ **Oświetlenie awaryjne w trybie ciągłym**





**(de)** Bewahren Sie diese Anleitung auf für zukünftige Wartungsarbeiten oder Demontage.

Wichtige Informationen zur Energieeffizienz von TRILUX-Leuchten sowie zur Leuchtenwartung und -entsorgung finden Sie im Internet:

**[www.trilux.com/eg245](http://www.trilux.com/eg245)**

**(en)** Keep these instructions for future maintenance work or dismantling. For important information on the energy efficiency of TRILUX luminaires and on maintaining and disposing of luminaires, please visit our webpage at:

**[www.trilux.com/ec245](http://www.trilux.com/ec245)**

**(fr)** Veuillez conserver ce manuel d'utilisation pour le démontage ou pour les travaux de maintenance ultérieurs.

Vous avez la possibilité de consulter des informations importantes concernant l'efficacité énergétique des luminaires TRILUX ainsi que l'entretien et l'élimination des luminaires sur le site Internet:

**[www.trilux.com/ec245](http://www.trilux.com/ec245)**

**(it)** Conservare le presenti istruzioni per i futuri lavori di manutenzione o per lo smontaggio.

Per informazioni importanti sull'efficienza energetica degli apparecchi TRILUX e sulla manutenzione e smaltimento degli apparecchi consultate la pagina:

**[www.trilux.com/ec245](http://www.trilux.com/ec245)**

**(es)** Conserve estas instrucciones por si tiene que llevar a cabo trabajos de mantenimiento o desmontaje más adelante.

En **[www.trilux.com/ec245](http://www.trilux.com/ec245)** encontrará información sobre la eficiencia energética de las luminarias de TRILUX y sobre su mantenimiento y eliminación.

**(nl)** Bewaar deze gebruiksaanwijzing voor onderhoudswerkzaamheden of demontage in de toekomst.

Belangrijke informatie over de energie-efficiëntie van TRILUX-armaturen evenals informatie over onderhoud en afvoer van armaturen vindt u terug op het internet:

**[www.trilux.com/ec245](http://www.trilux.com/ec245)**

**(pl)** Instrukcję należy przechowywać na potrzeby przyszłych prac konserwacyjnych lub demontażu.

Ważne informacje dotyczące wydajności energetycznej opraw TRILUX oraz ich konserwacji i utylizacji znaleźć można w internecie pod adresem:

**[www.trilux.com/eg245](http://www.trilux.com/eg245)**

Type

≈ kg

7650 LED A-HB... Inotec L370

0,4

7650 LED A-LB... Inotec L370

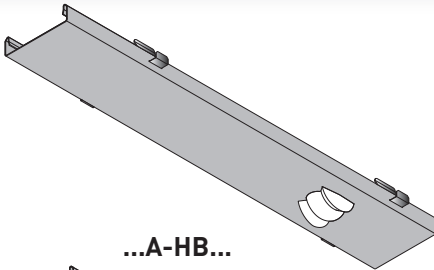
0,4

7650 LED S-HB... Inotec L370

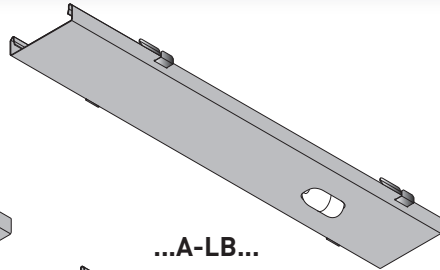
0,4

7650 LED S-LB... Inotec L370

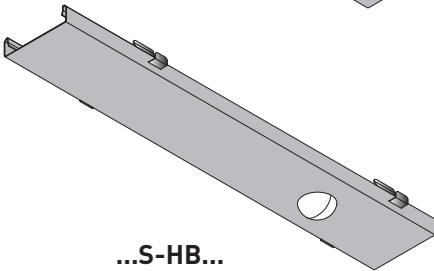
0,4



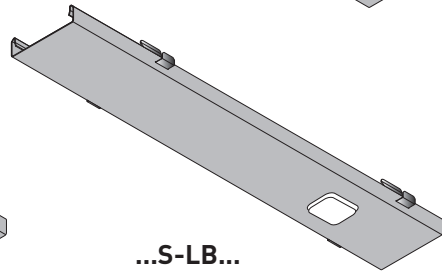
...A-HB...



...A-LB...

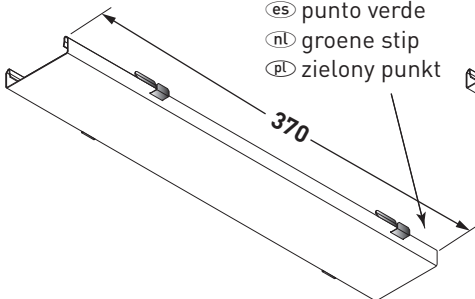


...S-HB...

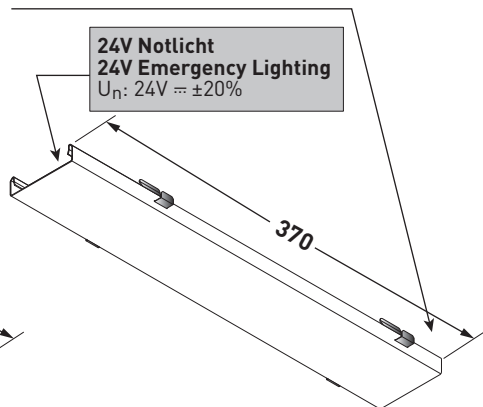


...S-LB...

- de grüner Punkt
- en green point
- fr point vert
- it punto verde
- es punto verde
- nl groene stip
- pl zielony punkt

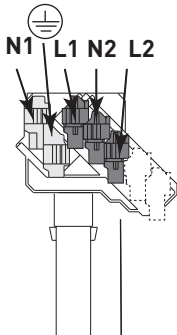


7650... Inotec L370...J/SV (230 V)

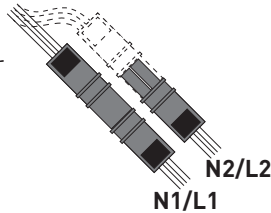
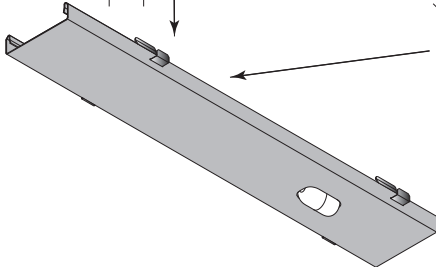
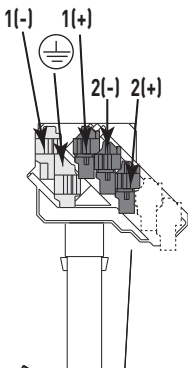


7650... Inotec L370... 24 V

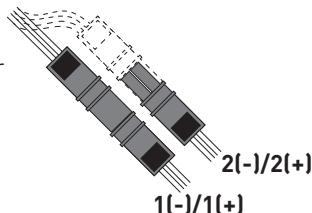
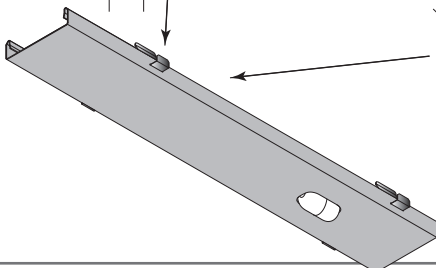


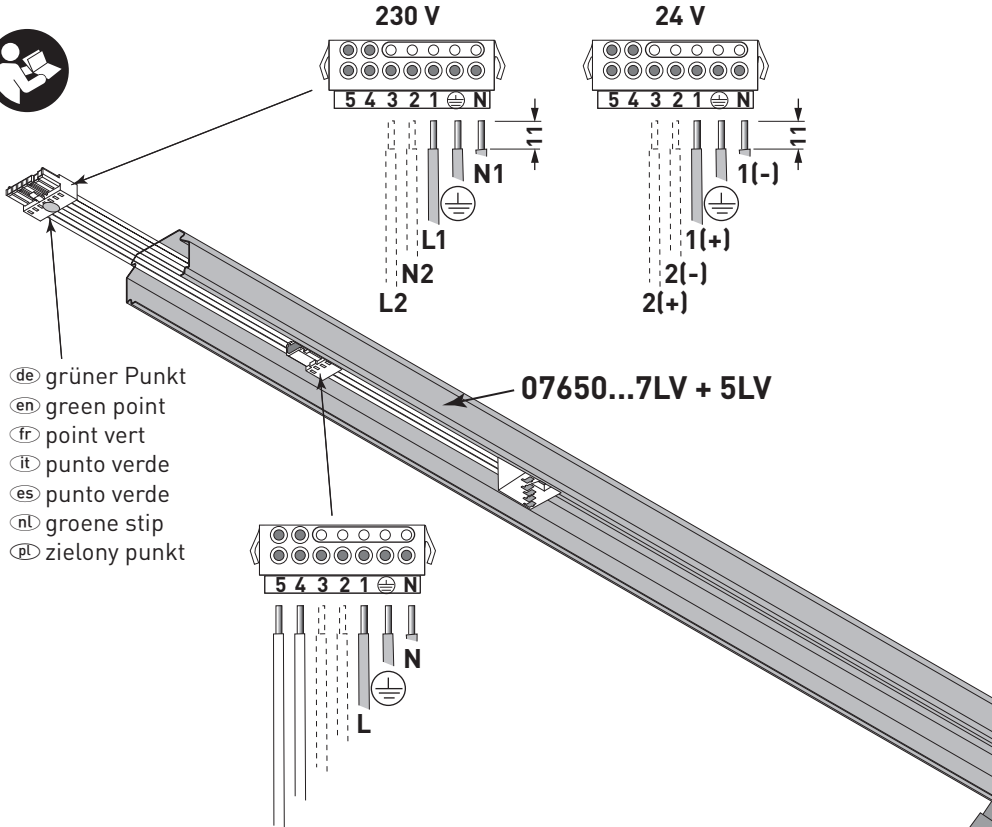
**7650... Inotec L370...J/SV (230 V)**

- Ⓓ **Notlichtkreis N1/L1** (Werkseitige Einstellung)
- Ⓔ **Emergency lighting circuit N1/L1** (Factory setting)
- Ⓕ **Circuit d'éclairage de secours N1/L1** (Réglage usine)
- Ⓙ **Circuito illuminazione di emergenza N1/L1** (Regolazione)
- Ⓔ **Circuito de alumbrado de emergencia N1/L1** (Ajuste de fábrica)
- Ⓝ **Noodverlichtingskring N1/L1** (Fabrieksinstelling)
- Ⓟ **Obwód oświetlenia awaryjnego N1/L1** (ustawienie fabryczne)

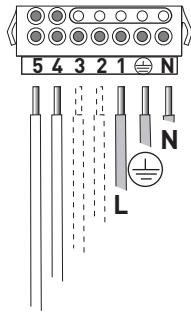
**7650... Inotec L370... 24 V**

- Ⓓ **Notlichtkreis 1(-)/1(+)** (Werkseitige Einstellung)
- Ⓔ **Emergency lighting circuit 1(-)/1(+)** (Factory setting)
- Ⓕ **Circuit d'éclairage de secours 1(-)/1(+)** (Réglage usine)
- Ⓙ **Circuito illuminazione di emergenza 1(-)/1(+)** (Regolazione)
- Ⓔ **Circuito de alumbrado de emergencia 1(-)/1(+)** (Ajuste de fábrica)
- Ⓝ **Noodverlichtingskring 1(-)/1(+)** (Fabrieksinstelling)
- Ⓟ **Obwód oświetlenia awaryjnego 1(-)/1(+)** (ustawienie fabryczne)

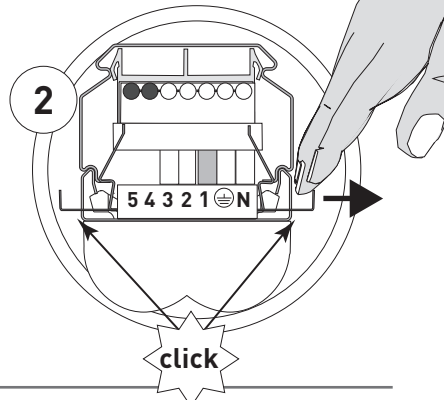




- de grüner Punkt
- en green point
- fr point vert
- it punto verde
- es punto verde
- nl groene stip
- pl zielony punkt

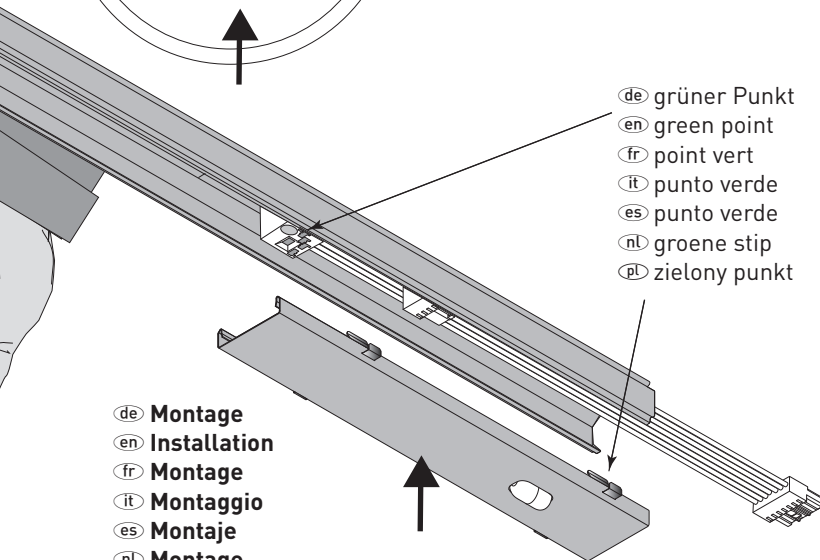
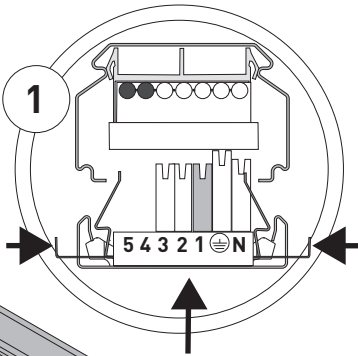


**07650...7LV + 5LV**





- ⓁⓊⓂⓂⓂ Elektrischer Anschluss
- ⓁⓊⓂⓂⓂ Electrical connection
- ⓁⓊⓂⓂⓂ Raccordement électrique
- ⓁⓊⓂⓂⓂ Collegamento elettrico
- ⓁⓊⓂⓂⓂ Conexión eléctrica
- ⓁⓊⓂⓂⓂ Elektrische verbinding
- ⓁⓊⓂⓂⓂ Podłączenie elektryczne



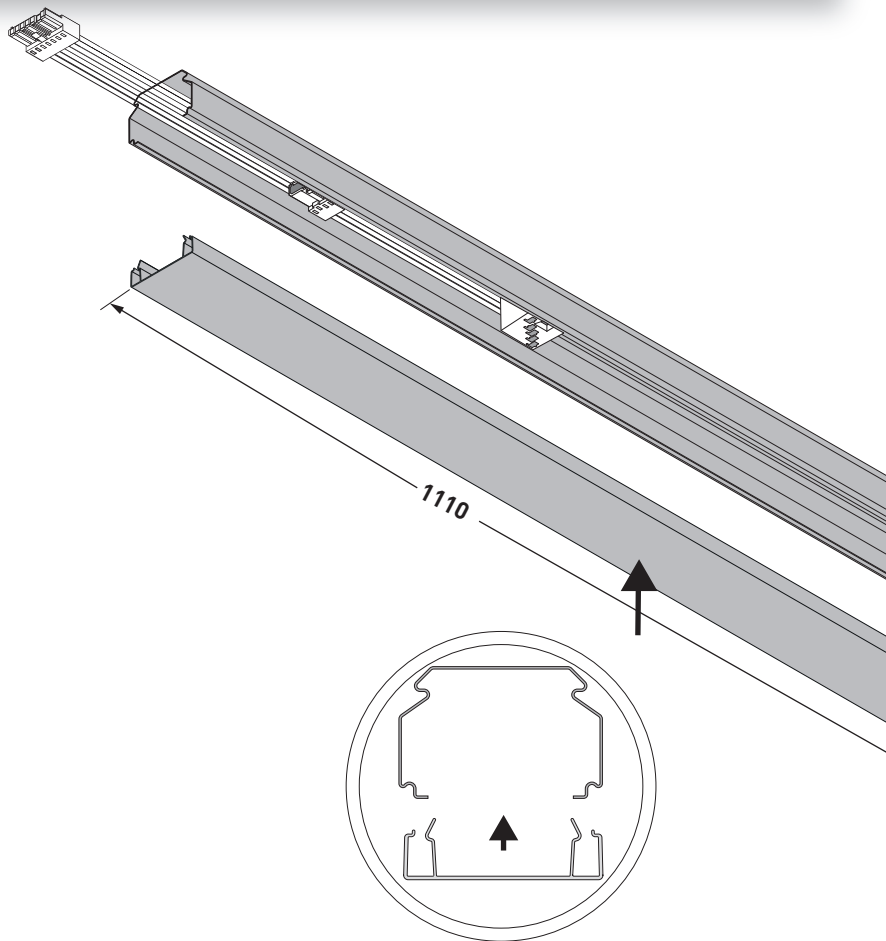
- ⓁⓊⓂⓂⓂ grüner Punkt
- ⓁⓊⓂⓂⓂ green point
- ⓁⓊⓂⓂⓂ point vert
- ⓁⓊⓂⓂⓂ punto verde
- ⓁⓊⓂⓂⓂ punto verde
- ⓁⓊⓂⓂⓂ groene stip
- ⓁⓊⓂⓂⓂ zielony punkt

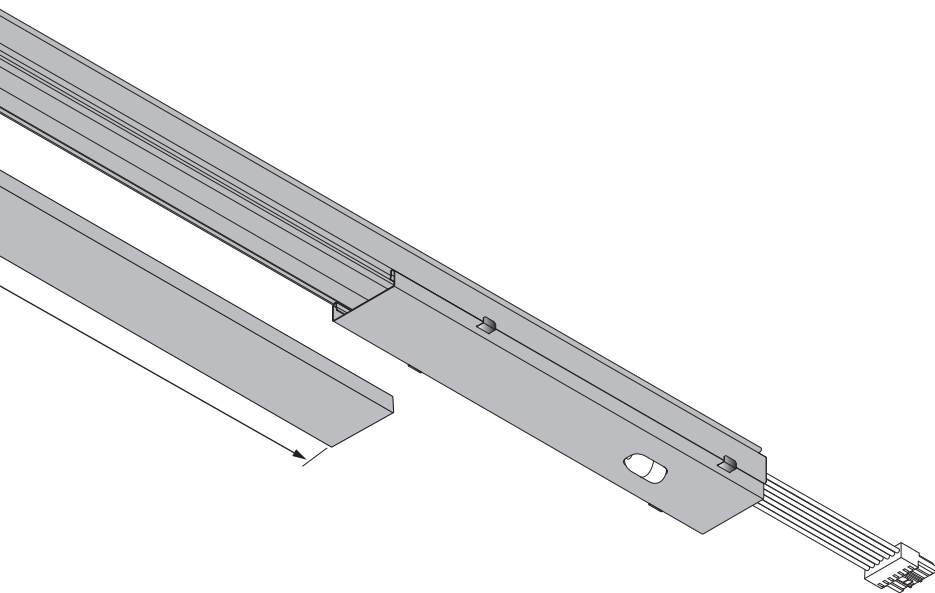
- ⓁⓊⓂⓂⓂ Montage
- ⓁⓊⓂⓂⓂ Installation
- ⓁⓊⓂⓂⓂ Montage
- ⓁⓊⓂⓂⓂ Montaggio
- ⓁⓊⓂⓂⓂ Montaje
- ⓁⓊⓂⓂⓂ Montage
- ⓁⓊⓂⓂⓂ Wzwód

- de Zubehör
- en Accessories
- fr Accessoires
- it Accessori
- es Accesorios
- nl Toebehoren
- pl Akcesoria

Type  
07690 B/L1110

TOC  
60 418 00







**TRILUX**  
SIMPLIFY YOUR LIGHT

TRILUX GmbH & Co. KG

Heidestraße  
D-59759 Arnsberg  
+49 2932 301-0  
info@trilux.de  
www.trilux.com