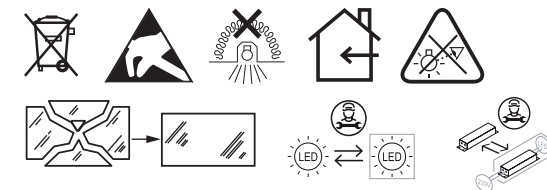


## Betriebsanleitung

INOTEC  
Sicherheitstechnik GmbH

## Hinweise



**Kennzeichnung Notleuchten (Systemleuchten)**  
Nach DIN EN 60598-2-22 sind Notleuchten, entsprechend ihres Aufbaus und ihrer Konfiguration, vor der Installation auf dem Typenschild zu kennzeichnen.

Z	0/1	****	***
---	-----	------	-----

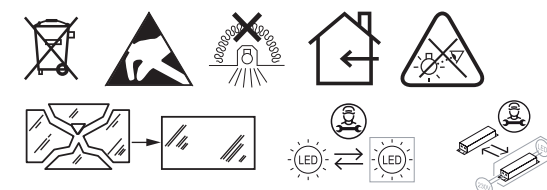
Im zweiten Feld der sich auf den Typenschild befindlichen Tabelle, sind die nicht zutreffenden Betriebsarten der Leuchte mit einem wasserfesten Stift zu streichen oder ggf. die zutreffende Betriebsart zu ergänzen.

- 0 Notleuchte in Bereitschaftsschaltung
- 1 Notleuchte in Dauerschaltung
- 2 Kombinierte Notleuchte in Bereitschaftsschaltung
- 3 Kombinierte Notleuchte in Dauerschaltung

Zum Durchschleifen des Erdleiters ist eine isolierte Klemme zu verwenden. Diese Klemme ist gem. E DIN EN 60598-1 mit dem Buschstaben „E“ zu kennzeichnen!

**Technische Änderungen vorbehalten!**

## Notes



**Marking exit luminaires (System)**  
According to EN 60598-2-22, the construction and configuration of the emergency luminaire has to be indicated on the type label.

Z	0/1	****	***
---	-----	------	-----

The luminaire operation mode has to be crossed out/added in the 2nd field of the type label. A waterproof marker has to be used.

- 0 emergency luminaire in non-maintained operation
- 1 emergency luminaire in maintained operation
- 2 combined emergency luminaire in non-maintained operation
- 3 combined emergency luminaire in maintained operation

An isolated terminal has to be use for looping-in (feed through wiring) of the earth wire. This terminal has to be marked with the character "E", according to E DIN EN 60598-1!

**Subject to technical changes!**

## SNP 1020/1030

- SNP 1020 Decken- / Wandmontage
- SNP 1020 S Seilmontage
- SNP 1020 E Deckeneinbaumontage
- SNP 1020 ES Deckeneinbau Seilmontage
- SNP 1020 E Ø 68mm Deckeneinbaumontage
- SNP 1030 Decken- / Wandmontage
- SNP 1030 S Seilmontage
- SNP 1030 E Deckeneinbaumontage
- SNP 1030 ES Deckeneinbau Seilmontage
- SNP 1030 E Ø 68mm Deckeneinbaumontage

Rettungszeichenleuchte zum Anschluss an 230V-Gruppen- und Zentralbatterie-Anlagen oder 24V-Sicherheitsstromversorgungsanlagen nach DIN VDE 0108 und EN 50171.

Ausführung gem. DIN EN 1838 und DIN EN 60598-2-22.

Funkentstörung gem. DIN EN 55015.

### Technische Daten

- Erkennungsweite:** 20m / 30m
- Anschlussspannung:** siehe Typenschild
- Zul. Temp. Bereich:** -15 ...+40°C
- Anschlussklemmen:** 2 x 2,5 mm<sup>2</sup>
- Schutzklasse:** siehe Typenschild
- Schutzart:** siehe Typenschild
- Leuchtmittel:** LEDs

## Operating Instruction

INOTEC  
Sicherheitstechnik GmbH

## SNP 1020/1030

- SNP 1020 Ceiling and wall mounting
- SNP 1020 S Cable suspension mounting
- SNP 1020 E Recessed ceiling mounting
- SNP 1020 ES Recessed cable suspension mounting
- SNP 1020 E Ø 68mm Recessed ceiling mounting
- SNP 1030 Ceiling and wall mounting
- SNP 1030 S Cable suspension mounting
- SNP 1030 E Recessed ceiling mounting
- SNP 1030 ES Recessed cable suspension mounting
- SNP 1030 E Ø 68mm Recessed ceiling mounting

Exit luminaires for the connection to 230V Low- or Central Power Supply systems or 24V Safety Power Supply systems as per EN 50171 and VDE 0108.

Built to EN 1838 and EN 60598-2-22.

EMC protection to EN 55015.

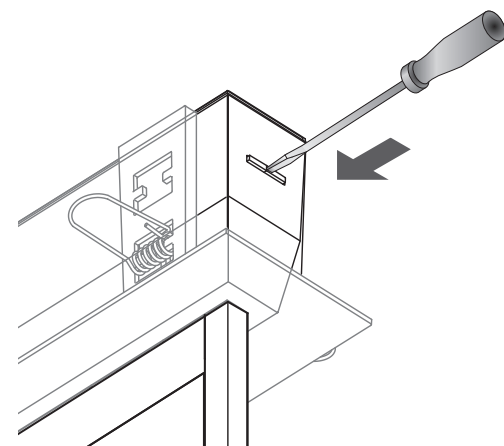
### Technische Daten

- Viewing distance:** 20m / 30m
- Voltage:** see typ lable
- Temperature:** -15 ...+40°C
- Input Terminal:** 2 x 2,5 mm<sup>2</sup>
- Protection class:** see typ lable
- Protection category:** see typ lable
- Illuminat:** LEDs

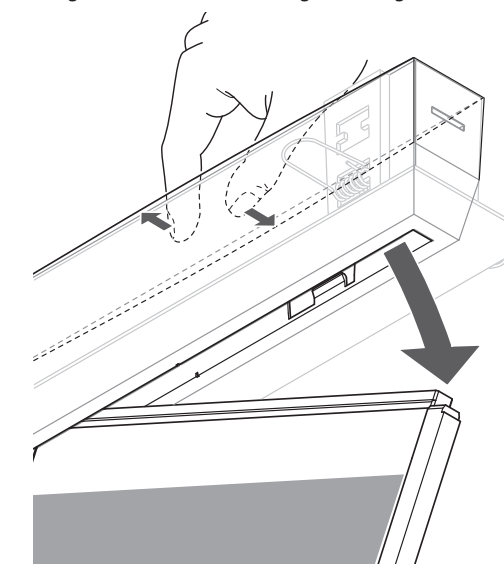
## Montageanleitung

INOTEC  
Sicherheitstechnik GmbH

**Leuchte öffnen**  
Open luminaire



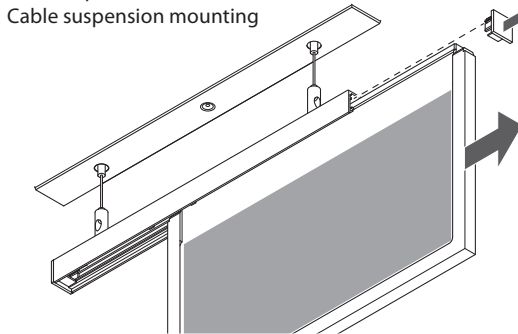
**Scheibe herausnehmen**  
**Decken-, Wand- und Einbaumontagen**  
Remove plate  
Ceiling, wall and recessed ceiling mounting



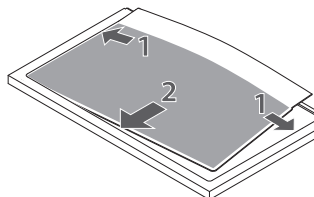
## Mounting instruction

INOTEC  
Sicherheitstechnik GmbH

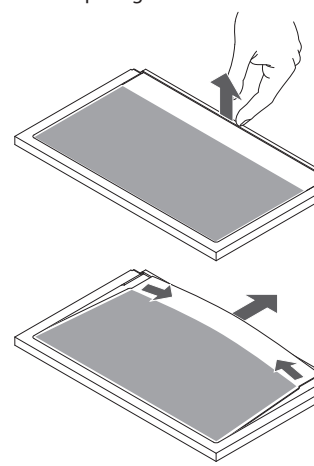
**Scheibe herausnehmen**  
**Seilmontagen**  
Remove plate  
Cable suspension mounting



**Piktogramm einsetzen**  
Insert pictogram



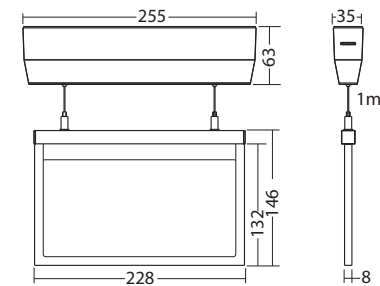
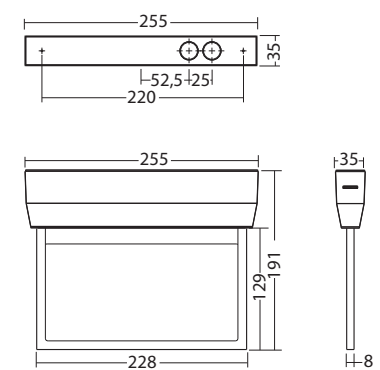
**Piktogramm heraus nehmen**  
Remove pictogram



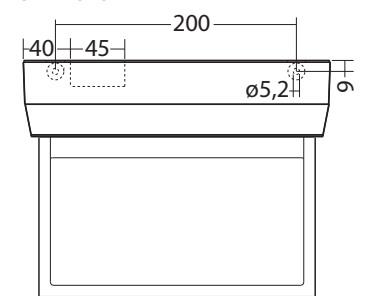
## Montageanleitung

INOTEC  
Sicherheitstechnik GmbH

**Decken- / Seilmontage:**  
Ceiling and cable suspension mounting:  
**SNP 1020**



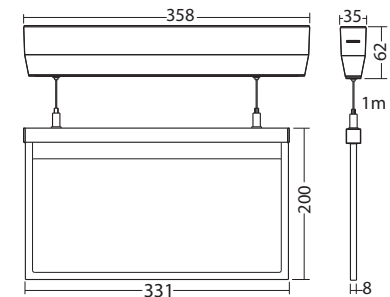
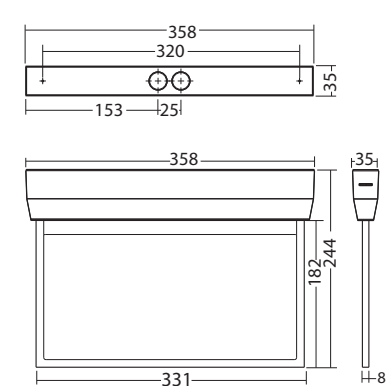
**Wandmontage:**  
Wall mounting:  
**SNP 1020**



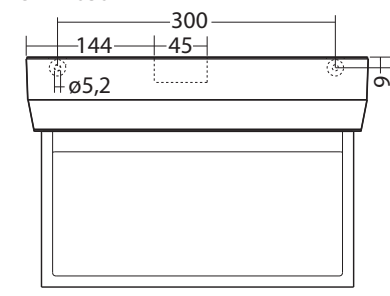
## Mounting instruction

INOTEC  
Sicherheitstechnik GmbH

**Decken- / Seilmontage:**  
Ceiling and cable suspension mounting:  
**SNP 1030**



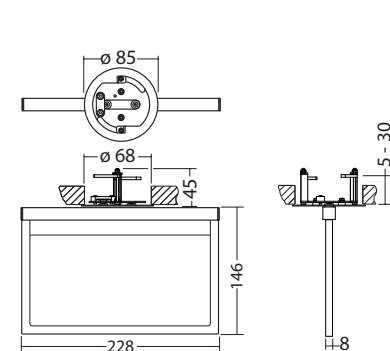
**Wandmontage:**  
Wall mounting:  
**SNP 1030**



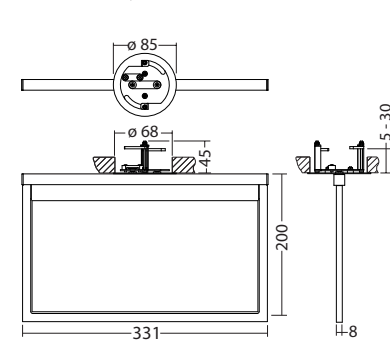
## Mounting instruction

INOTEC  
Sicherheitstechnik GmbH

**Deckeneinbaumontage:**  
Ceiling recessed mounting:  
**SNP 1020 E Ø 68mm**



**Deckeneinbaumontage:**  
Ceiling recessed mounting:  
**SNP 1030 E Ø 68mm**



## Montageanleitung

INOTEC  
Sicherheitstechnik GmbH

## Mounting instruction

INOTEC  
Sicherheitstechnik GmbH

## Montageanleitung

INOTEC  
Sicherheitstechnik GmbH

## Mounting instruction

INOTEC  
Sicherheitstechnik GmbH

## Montageanleitung

INOTEC  
Sicherheitstechnik GmbH

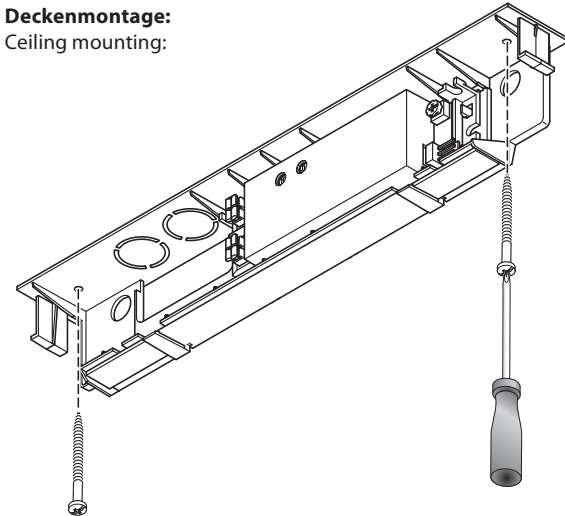
## Montageanleitung

INOTEC  
Sicherheitstechnik GmbH

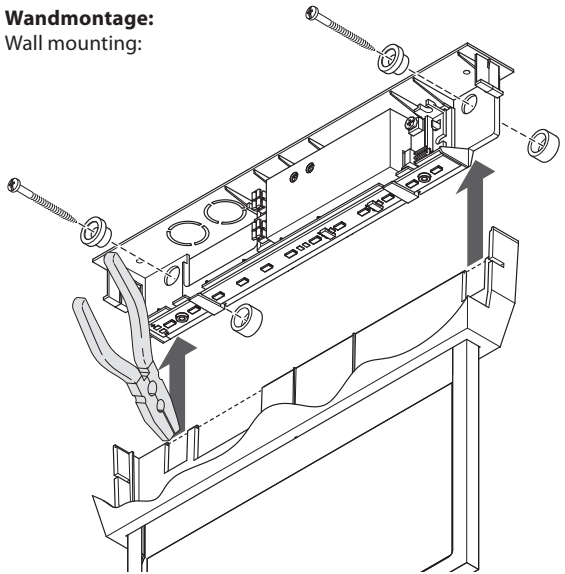
## Montageanleitung

INOTEC  
Sicherheitstechnik GmbH

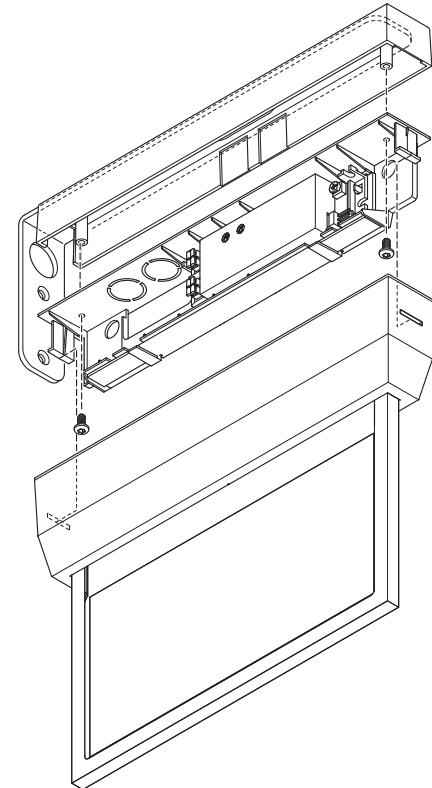
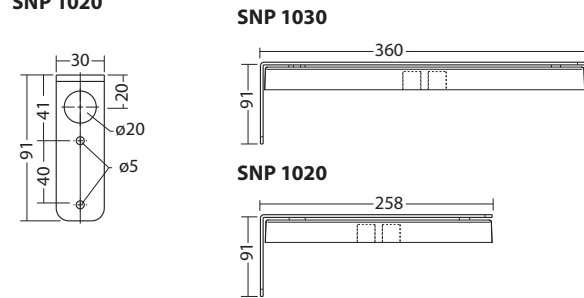
**Deckenmontage:**  
Ceiling mounting:



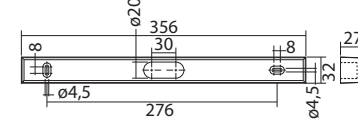
**Wandmontage:**  
Wall mounting:



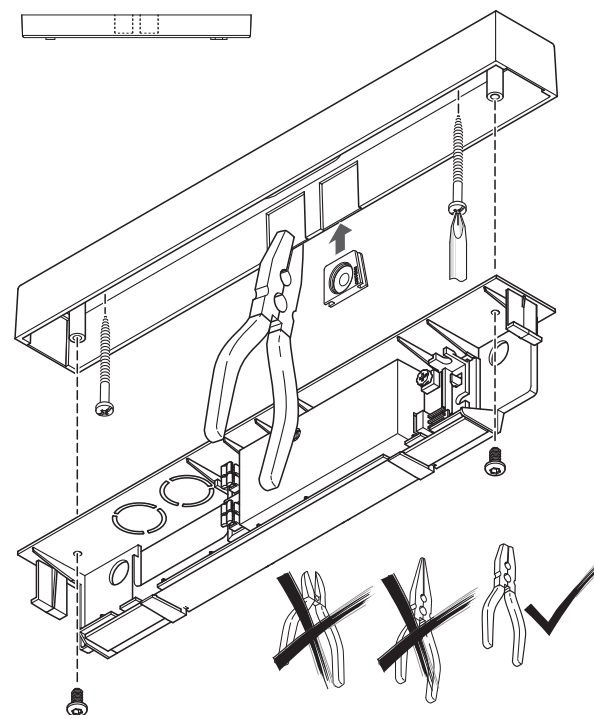
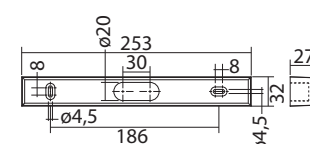
**Wandauslegermontage:**  
Wall bracket mounting:  
SNP 1030  
SNP 1020



**Montageadapter:**  
Mounting adapter:  
SNP 1030



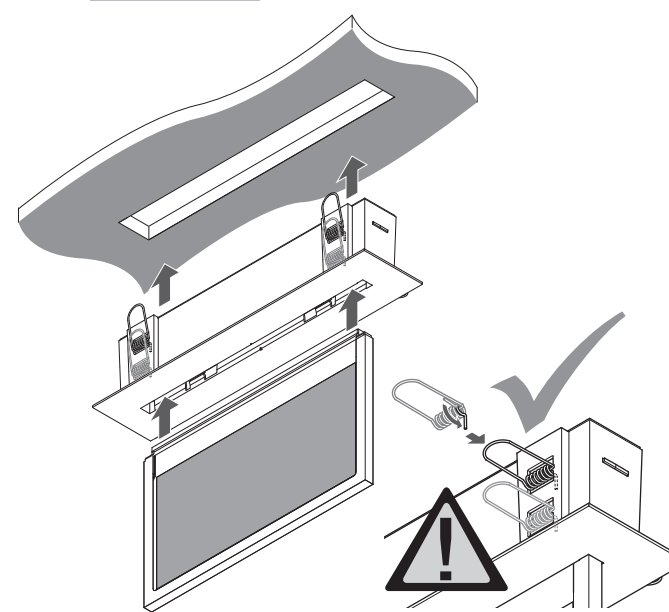
**Montageadapter:**  
Mounting adapter:  
SNP 1020



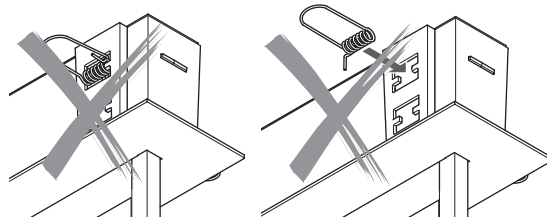
**Deckeneinbaumontage:**  
Ceiling recessed mounting:



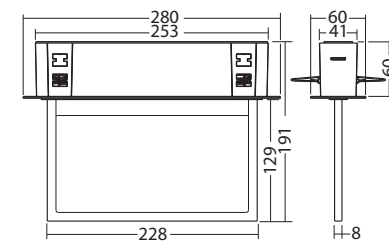
SNP 1020 E / ES  
46 x 255mm  
SNP 1030 E / ES  
46 x 358mm



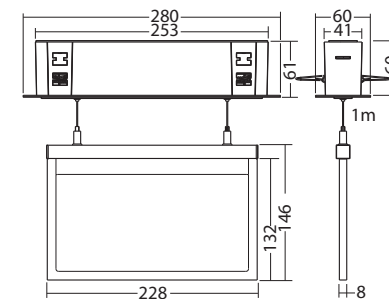
**Min. Deckenstärke / min. slab thickness 5mm**  
**Max. Deckenstärke / max. slab thickness: 45mm**



**Deckeneinbaumontage:**  
Ceiling recessed mounting:  
SNP 1020



**Deckeneinbau Seilmontage:**  
Recessed cable suspension mounting:  
SNP 1020

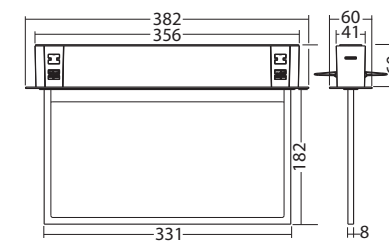


**Typ**  
Typ

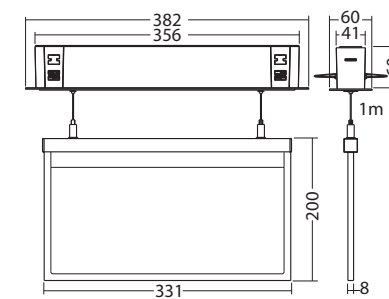
**LED-Ersatz (Art.-Nr.)**  
LED-Replacement (Art. No.)

SNP 1020 LED...	093350
SNP 1020 E LED...	093350
SNP 1020 S LED...	092350
SNP 1020 ES LED...	092350
SNP 1020 E Ø 68mm	092350
SNP 1030 LED...	093351
SNP 1030 E LED...	093351
SNP 1030 S LED...	092351
SNP 1030 ES LED...	092351
SNP 1030 E Ø 68mm	092351

**Deckeneinbaumontage:**  
Ceiling recessed mounting:  
SNP 1030



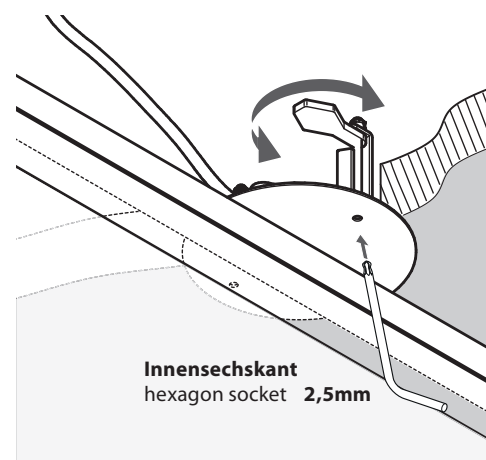
**Deckeneinbau Seilmontage:**  
Recessed cable suspension mounting:  
SNP 1030



**Bei Beschädigung der Anschlussleitung ist diese ausschließlich durch Originalersatzteile zu ersetzen!**

**Damaged connection cable must be replaced exclusively by original spare parts!**

**Deckeneinbaumontage:**  
Ceiling recessed mounting:  
SNP 1020 E Ø 68mm  
SNP 1030 E Ø 68mm



**Min. Deckenstärke / min. slab thickness 5mm**  
**Max. Deckenstärke / max. slab thickness: 30mm**



SNP 1020 E Ø 68mm

SNP 1030 E Ø 68mm

INOTEC

Sicherheitstechnik GmbH

Am Buschgarten 17

D - 59 469 Ense

Telefon +49 29 38/ 97 30 - 0

Telefax +49 29 38/ 97 30 - 29

e-mail info@inotec-licht.de

www.inotec-licht.de