

Installationsanleitung

INOTEC
Sicherheitstechnik GmbH

SNP 7X12, 7X20, 7X35, 7X60

Rettingszeichenleuchte zum Anschluss an 230V-Gruppen- und Zentralbatterie-Anlagen oder 24V-Sicherheitsstromversorgungsanlagen nach EN 50171.
Ausführung gem. DIN EN 1838 und DIN EN 60598-2-22.
Funkentstörung gem. DIN EN 55015.

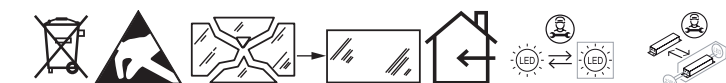
Technische Daten

Anschlussspannung: siehe Typenschild
Zul. Temp. Bereich: siehe Typenschild
Anschlussklemmen: 2,5 mm² für Durchgangsverdrahtung
Schutzklasse: siehe Typenschild
Schutzart: siehe Typenschild
Leuchtmittel: siehe Typenschild

Hinweise zur elektrischen Montage entnehmen Sie der beiliegenden Betriebsanleitung des entsprechenden Versorgungsgerätes!

Lichttechnische Daten sind zum Download auf unserer Webseite zu finden:
<http://www.inotec-licht.de/de/produkte/systemleuchten/>

Technische Änderungen vorbehalten!



Installation Instruction

INOTEC
Sicherheitstechnik GmbH

SNP 7X12, 7X20, 7X35, 7X60

Exit luminaire to EN 1838 for the connection to 230V Low- / Central- or 24V Safety Power Supply systems as per EN 50171.
Built to EN 1838 and EN 60598-2-22 .
EMC protection to EN 55015.

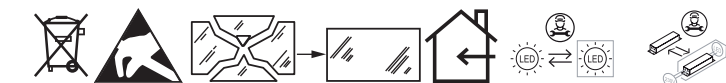
Technical data

Mains voltage: see type label
Amb. temp. range: see type label
Terminals: 2,5 mm² for through wiring
Protection class: see type label
Protection category: see type label
Light source: see type label

Please read the user manual of the corresponding supply unit before electrical installation.

Photometric data is available for download at our web page:
<http://www.inotec-licht.de/en/products/system-luminaire/>

Subject to technical changes!



Hinweise / Anschluss

INOTEC
Sicherheitstechnik GmbH

Kennzeichnung Notleuchten (Systemleuchten)

Nach DIN EN 60598-2-22 sind Notleuchten, entsprechend ihres Aufbaus und ihrer Konfiguration, vor der Installation auf dem Typenschild zu kennzeichnen.

Z	0/1	****	***
---	-----	------	-----

Im zweiten Feld der sich auf den Typenschild befindlichen Tabelle, sind die nicht zutreffenden Betriebsarten der Leuchte mit einem wasserfesten Stift zu streichen oder ggf. die zutreffende Betriebsart zu ergänzen.
0 Notleuchte in Bereitschaftsschaltung
1 Notleuchte in Dauerschaltung
2 Kombinierte Notleuchte in Bereitschaftsschaltung
3 Kombinierte Notleuchte in Dauerschaltung

Notes / Connection

INOTEC
Sicherheitstechnik GmbH

Marking exit luminaires (System)

According to EN 60598-2-22, the construction and configuration of the emergency luminaire has to be indicated on the type label.

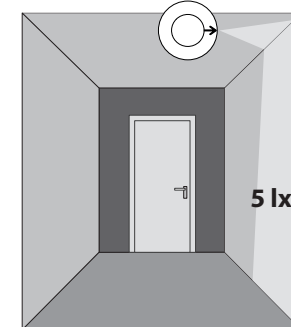
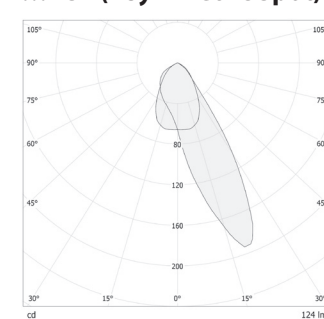
Z	0/1	****	***
---	-----	------	-----

The luminaire operation mode has to be crossed out/added in the 2nd field of the type label. A waterproof marker has to be used.
0 emergency luminaire in non-maintained operation
1 emergency luminaire in maintained operation
2 combined emergency luminaire in non-maintained operation
3 combined emergency luminaire in maintained operation

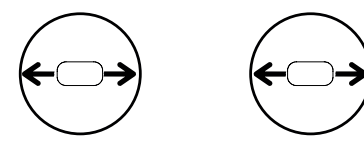
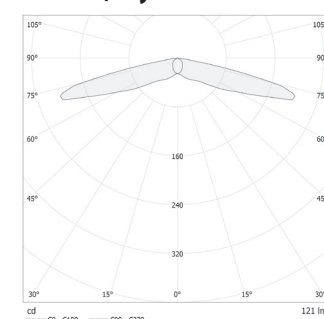
Hinweis Notes

INOTEC
Sicherheitstechnik GmbH

...AS2 (Asymmetric Spot)

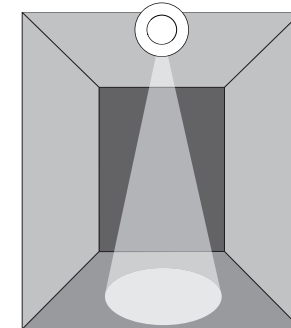
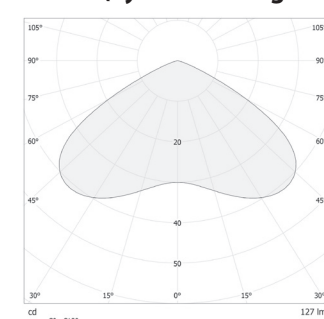


...ALB (Asymmetric Low Bay)



Fluchtwegausleuchtung
Escape route illumination

...SHB (Symmetric High Bay)



Mounting

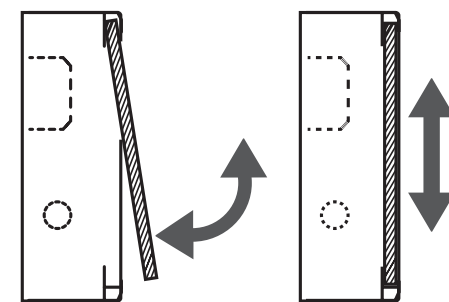
LED-Austauschgruppen: LED replacement modules:

Typ	Art.-Nr. / Order code
SNP 7112	101942653 (190311)
SNP 7212	101940633 (190255)
SNP 7120	101969127 (892042)
SNP 7120-03AS 2	101969228 (892043)
SNP 7220	101968925 (892040)
SNP 7220-03AS 2	101969026 (892041)
SNP 7135	101969531 (892046)
SNP 7135-03 AS 2	101969632 (892047)
SNP 7235	101969329 (892044)
SNP 7235-03 AS 2	101969430 (892045)
Spot-Light	101969733 (892048)
SNP 7160	101940532 (190254)
SNP 7260	101940734 (190256)

Scheibeneinsatz: Plate mounting:

SNP 7112
SNP 7120
SNP 7135
SNP 7160

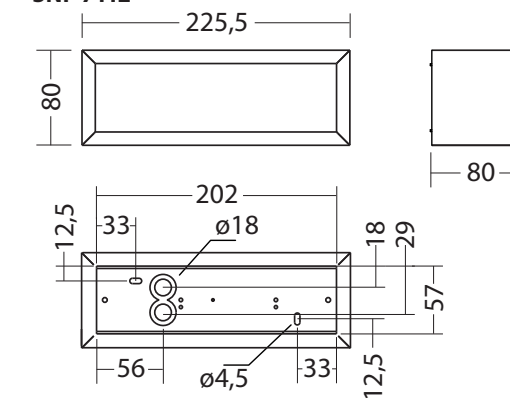
SNP 7212
SNP 7220
SNP 7235
SNP 7260



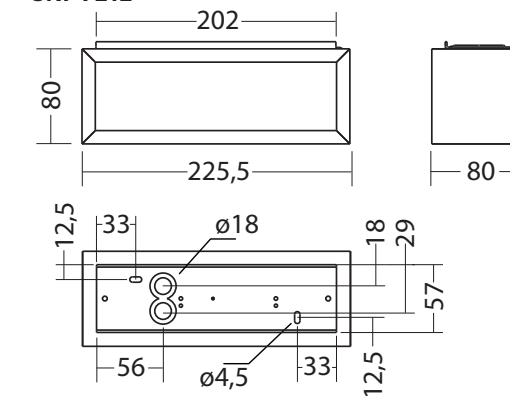
Montageanleitung

INOTEC
Sicherheitstechnik GmbH

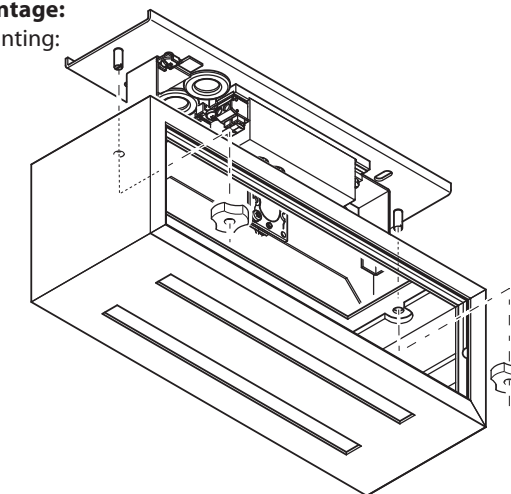
Maße für die Leuchte: Dimensions for luminaire: SNP 7112



Maße für die Leuchte: Dimensions for luminaire: SNP 7212



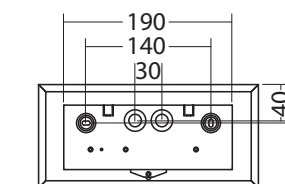
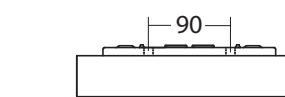
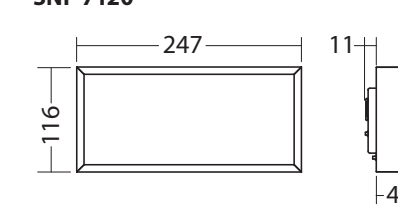
Deckenmontage: Ceiling mounting: SNP 7212



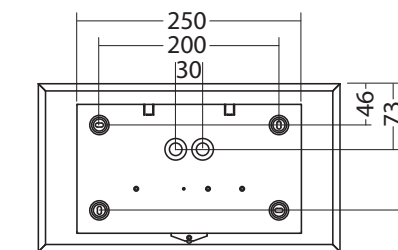
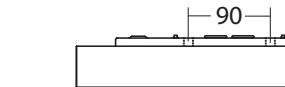
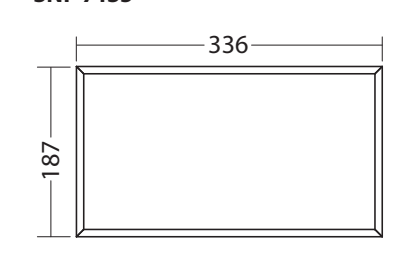
Mounting

INOTEC
Sicherheitstechnik GmbH

Maße für die Leuchte: Dimensions for luminaire: SNP 7120



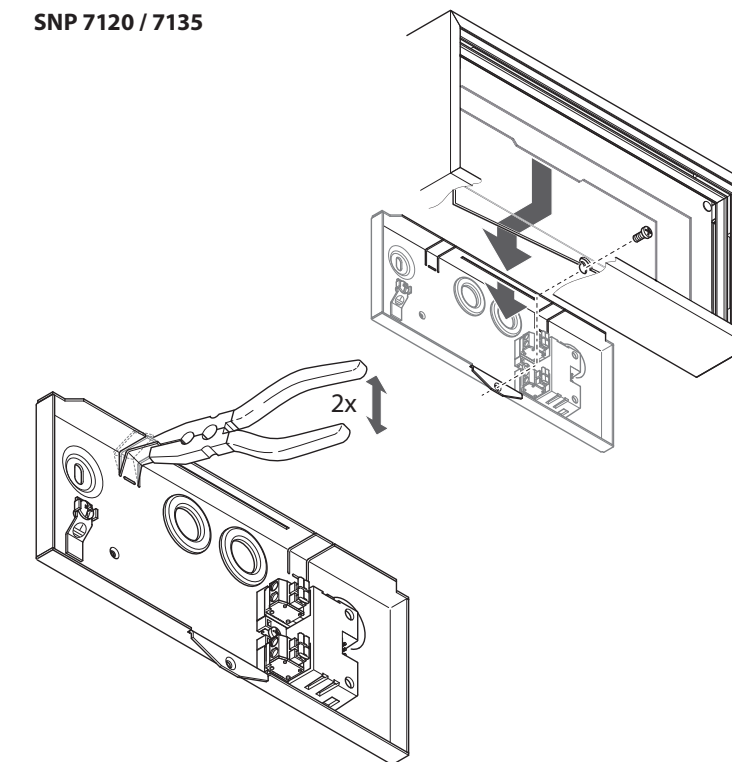
Maße für die Leuchte: Dimensions for luminaire: SNP 7135



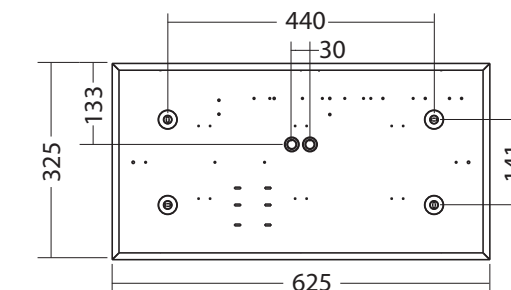
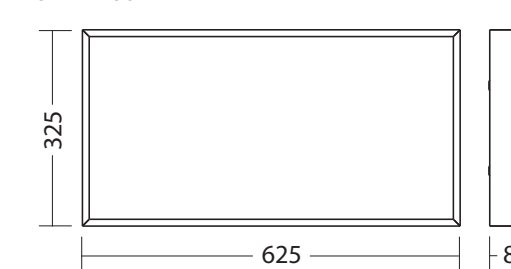
Mounting

INOTEC
Sicherheitstechnik GmbH

SNP 7120 / 7135

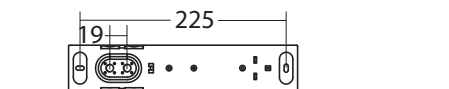
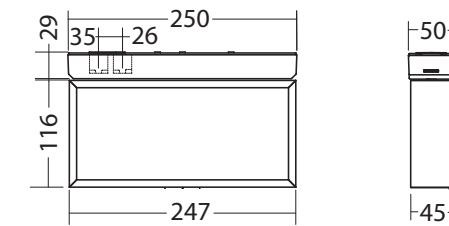


Maße für die Leuchte: Dimensions for luminaire: SNP 7160

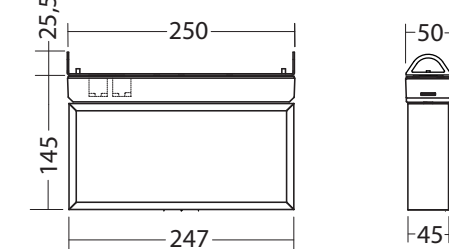


SNP 7220 / 7235

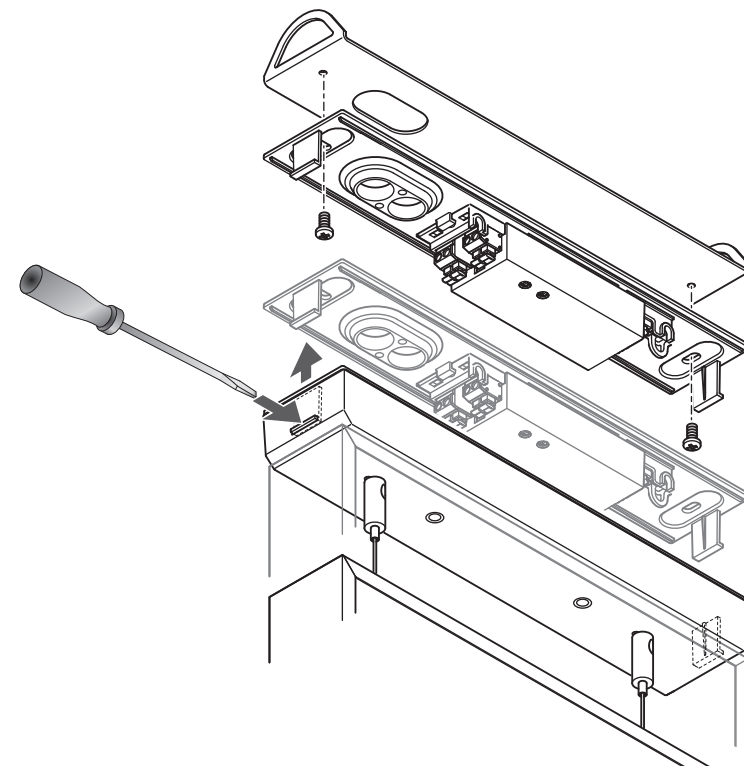
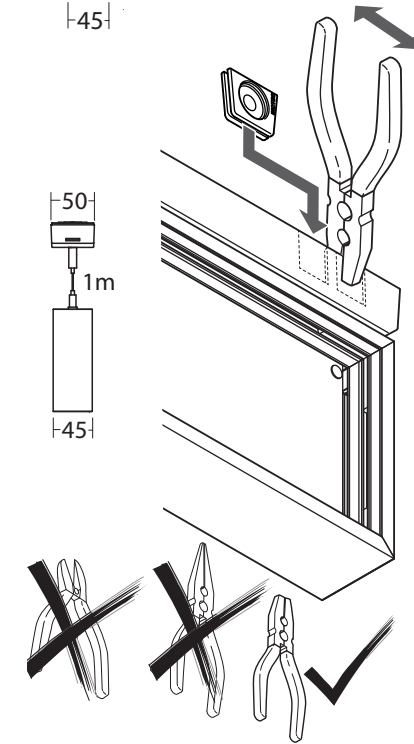
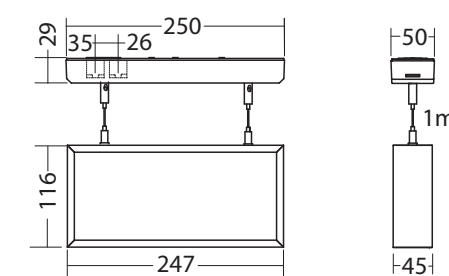
Maße für die Leuchte:
Dimensions for luminaire:
SNP 7220 D



Optionaler Montageadapter Kette
Optional mounting adapter chain



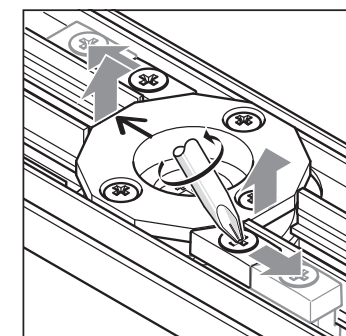
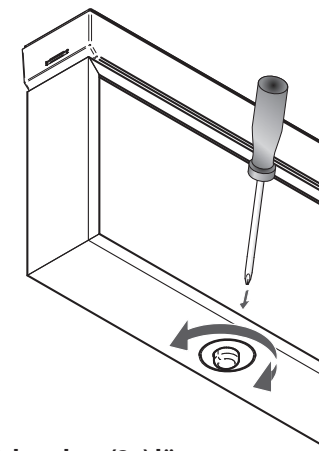
Maße für die Leuchte:
Dimensions for luminaire:
SNP 7220 S



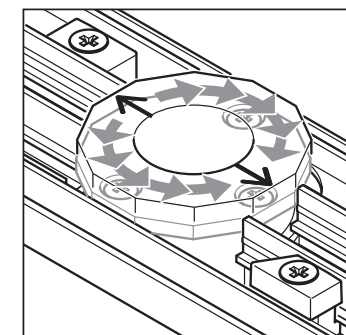
Spot-Light
SNP 7x20 / 7x35-03 AS2



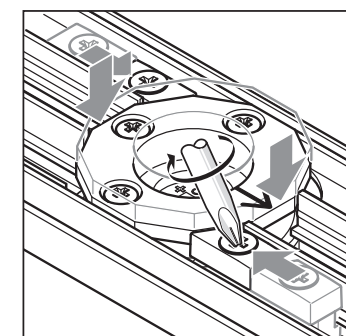
Vor dem Drehen Schraube lösen!
Loosen the screw before adjusting!



1. Schrauben (2x) lösen
Loosen the screws (2x)

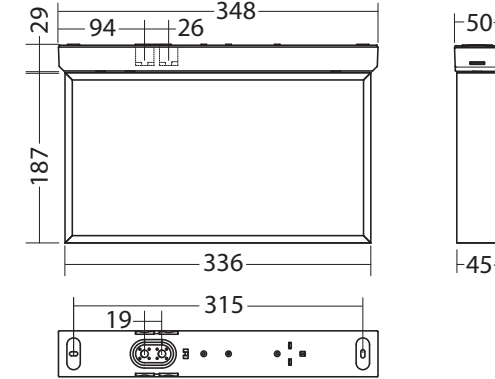


2. Klemmstücke (2x) zur Seite schieben.
Optik anheben und in gewünschte Ausrichtung drehen (Pfeilmark. beachten).
Push clamping pieces (2x) to the side.
Lift the optics and rotate to the desired orientation (note the arrows)

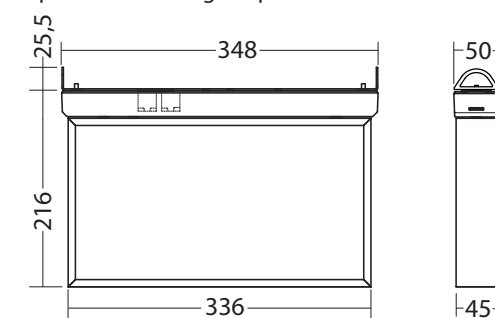


3. Optik einrasten und Klemmstücke (2x) zurück schieben.
Schrauben festziehen.
Engage the optics and push back the clamping pieces (2x).
Tighten screws

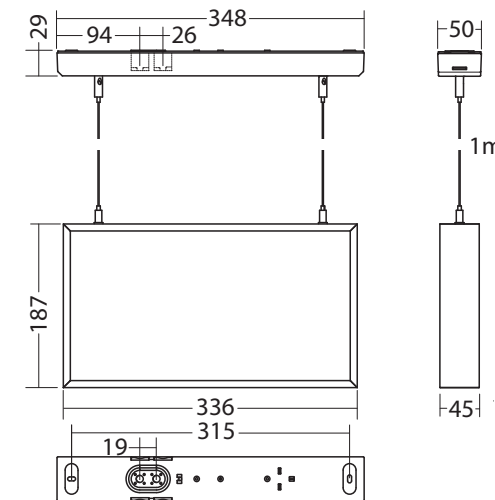
Maße für die Leuchte:
Dimensions for luminaire:
SNP 7235 D / WA



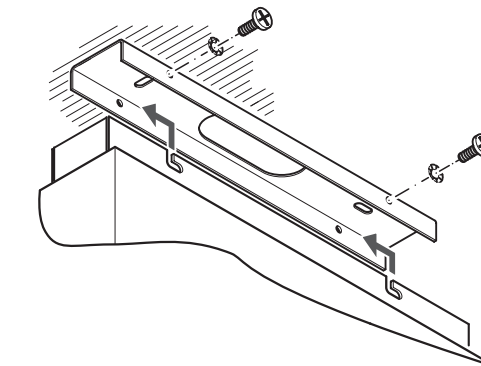
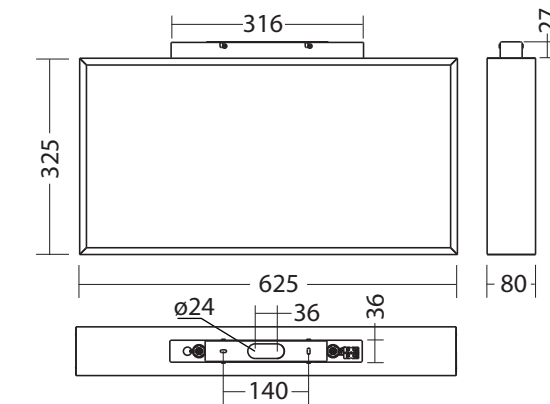
Optionaler Montageadapter Kette
Optional mounting adapter chain



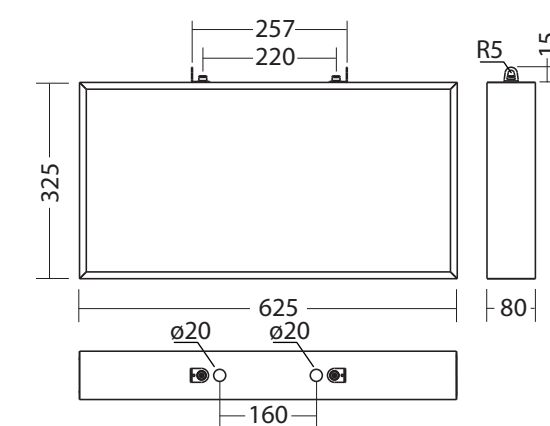
Maße für die Leuchte:
Dimensions for luminaire:
SNP 7235 S



Maße für die Leuchte:
Dimensions for luminaire:
SNP 7260 D



Maße für die Leuchte:
Dimensions for luminaire:
SNP 7260 K



Leuchtmittelwechsel
replace lamp
SNP 7x20 / 7x35

